

 **SUPER  
COOL**

Katalog 2022

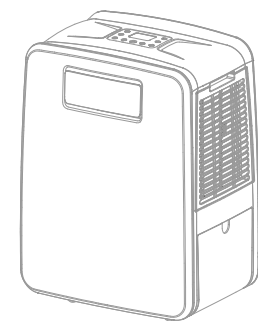
**FRAL SUPER COOL**

Klimatyzatory przenośne

 **FRAL**  
RIGHT HUMIDITY ON DEMAND

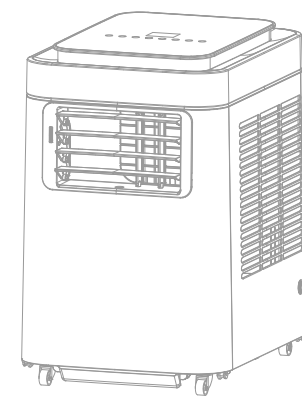
Super Cool FSC03

12m<sup>2</sup>



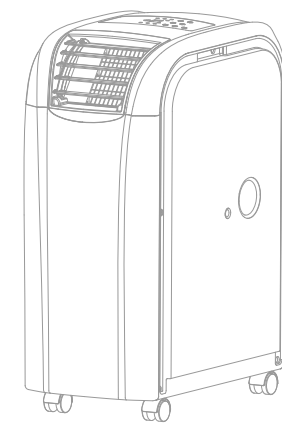
Super Cool FSC09C

30m<sup>2</sup>



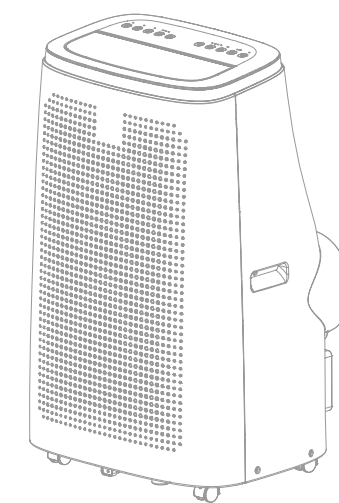
Super Cool FSC09.1 Wi-Fi

30m<sup>2</sup>



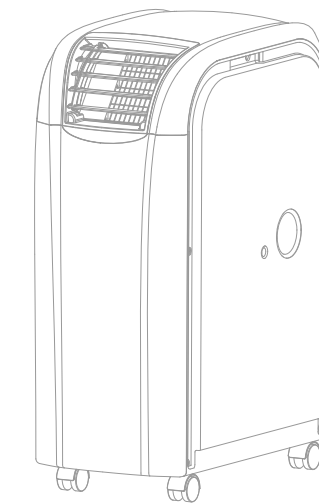
Super Cool FSC12H SILENT Wi-Fi

40m<sup>2</sup>



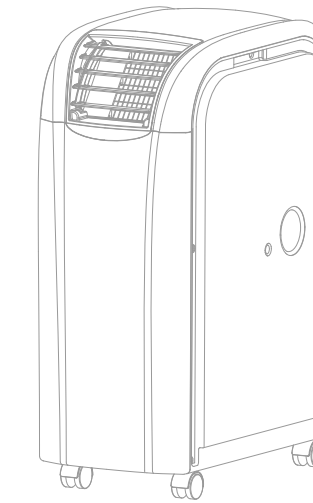
Super Cool FSC14.2

45m<sup>2</sup>



Super Cool FSC14.2 Wi-Fi Black

45m<sup>2</sup>



Super Cool FSC14.2 Wi-Fi Gray

45m<sup>2</sup>



Wydajność chłodzenia	0,9 kW	2,6 kW	2,6 kW	3,5 kW	4,0 kW	4,0 kW	4,0 kW
Wydajność grzania	0,9 kW	-	2,6 kW	2,7 kW	4,0 kW	4,0 kW	4,0 kW
Wydajność osuszania	25 l / 24 godz.	40 l / 24 godz.	50 l / 24 godz.	28 l / 24 godz.	70 l / 24 godz.	70 l / 24 godz.	70 l / 24 godz.
Maksymalny pobór prądu	0,384 kW	1,0 kW	1,1 kW	1,34 kW	1,53 kW	1,53 kW	1,53 kW
Czynnik chłodniczy	R290	R290	R290	R290	R290	R290	R290
Poziom głośności min. - max*	46 - 56 db(A)	48 - 51 db(A)	48 - 51 db(A)	49 - 51 db(A)	48 - 54 db(A)	48 - 54 db(A)	48 - 54 db(A)
Zakres temperatury pracy (chłodzenie)	5-32°C	17 - 40°C	5 - 45°C	7 - 35°C	5 - 45°C	5 - 45°C	5 - 45°C
Maksymalny przepływ powietrza	150 m <sup>3</sup> / godz.	400 m <sup>3</sup> / godz.	400 m <sup>3</sup> / godz.	400 m <sup>3</sup> / godz.	480 m <sup>3</sup> / godz.	480 m <sup>3</sup> / godz.	480 m <sup>3</sup> / godz.
Klasa ochrony	IP X2	IP X4	IP 23	-	IP 24	IP 24	IP 24
Możliwość pracy na zewnątrz**	tak	tak	tak	nie	tak	tak	tak
Sterowanie przez Wi-Fi	nie	tak***	tak	tak	tak***	tak	tak
Kompatybilność z Air Comfor Kit	nie	nie	tak	nie	tak	tak	tak
Ilość możliwych instalacji urządzenia****	2	3	2	2	4	4	4

\* Ciśnienie akustyczne

\*\* Możliwość pracy na zewnątrz pomieszczenia np. na balkonie

\*\*\* Do sterowania klimatyzatorem przez sieć Wi-Fi należy zastosować „Moduł Wi-Fi Super Cool Remote Control 02 (akcesorium opcjonalne)

\*\*\*\* Patrz strona nr. 10 „Możliwe instalacje klimatyzatorów Super Cool oraz porównanie względem efektywności i głośności”

# FSC14.2



Gray



 **4,0 kW**  
mocy chłodniczej

 **4,0 kW**  
mocy grzewczej

 **70 l/24h**  
wydajność osuszania

**45m<sup>2</sup>**

Do powierzchni



#### Charakterystyka:

- » 3 niezależne od siebie tryby pracy: chłodzenie, grzanie, osuszanie
- » 3 prędkości wentylatora,
- » Cicha praca – na minimum tylko 48 db(A)
- » Przystosowany do pracy w wysokich temperaturach – do 45°C – do nasłonecznionych i gorących pomieszczeń
- » Swing: automatyczna oscylacja lub stała pozycja wylotu zimnego powietrza
- » Auto Restart
- » Przystosowany do sterowania poprzez sieć bezprzewodową
- » Przystosowany do pracy na zewnątrz pomieszczeń klasa ochrony IP24

#### Wyposażenie:

- » Dotykowy panel sterowania z wyświetlaczem LCD
- » Pilot zdalnego sterowania z wyświetlaczem
- » Przyłącze zewnętrznego czujnika temperatury oraz zewnętrznego panelu sterującego
- » Uszczelka okienna
- » Wi-Fi zintegrowane
- » Ramka wylotowa powietrza
- » Rura wylotowa powietrza 1,5 mb z płaską końcówką
- » Rurka do wody 0,5mb
- » 24 godzinny Timer
- » 2 Filtry powietrza
- » Kółka jezdne

#### Dane techniczne:

Wydajność chłodzenia	4,0 kW
Wydajność grzania	4,0 kW
Wydajność osuszania	70 l / 24 godz.
Maksymalny pobór prądu	1,53 kW
Czynnik chłodniczy	R290
Poziom głośności min. - max*	48 - 54 db(A)
Zakres temperatury pracy (chłodzenie)	5 - 45°C
Maksymalny przepływ powietrza	480m <sup>3</sup> / godz.
Klasa ochrony	IP 24
Wymiary Szerokość x Głębokość x Wysokość	300 x 550 x 760 mm
Waga	30,5 kg
Sterowanie przez Wi-Fi	tak
Gwarancja B2B / B2C	24 / 36 m-c
Kolor	biało-szary

# FSC14.2



Black



 **4,0 kW**  
mocy chłodniczej

 **4,0 kW**  
mocy grzewczej

 **70 l / 24h**  
wydajność osuszania

**45m<sup>2</sup>**

Do powierzchni



#### Charakterystyka:

- » 3 niezależne od siebie tryby pracy: chłodzenie, grzanie, osuszanie
- » 3 prędkości wentylatora,
- » Cicha praca – na minimum tylko 48 db(A)
- » Przystosowany do pracy w wysokich temperaturach – do 45°C – do nasłonecznionych i gorących pomieszczeń
- » Swing: automatyczna oscylacja lub stała pozycja wylotu zimnego powietrza
- » Auto Restart
- » Przystosowany do sterowania poprzez sieć bezprzewodową
- » Przystosowany do pracy na zewnątrz pomieszczeń klasa ochrony IP24

#### Wyposażenie:

- » Dotykowy panel sterowania z wyświetlaczem LCD
- » Pilot zdalnego sterowania z wyświetlaczem
- » Przyłącze zewnętrznego czujnika temperatury oraz zewnętrznego panelu sterującego
- » Uszczelka okienna
- » Wi-Fi zintegrowane
- » Ramka wylotowa powietrza
- » Rura wylotowa powietrza 1,5 mb z płaską końcówką
- » Rurka do wody 0,5mb
- » 24 godzinny Timer
- » 2 Filtry powietrza
- » Kółka jezdne

#### Dane techniczne:

Wydajność chłodzenia	4,0 kW
Wydajność grzania	4,0 kW
Wydajność osuszania	70 l / 24 godz.
Maksymalny pobór prądu	1,53 kW
Czynnik chłodniczy	R290
Poziom głośności min. - max*	48 - 54 db(A)
Zakres temperatury pracy (chłodzenie)	5 - 45°C
Maksymalny przepływ powietrza	480m <sup>3</sup> / godz.
Klasa ochrony	IP 24
Wymiary Szerokość x Głębokość x Wysokość	300 x 550 x 760 mm
Waga	30,5 kg
Sterowanie przez Wi-Fi	tak
Gwarancja B2B / B2C	24 / 36 m-c
Kolor	biało-czarny

# FSC14.2

Gray

**SUPER  
COOL**



 **4,0 kW**  
mocy chłodniczej

 **4,0 kW**  
mocy grzewczej

 **70 l / 24h**  
wydajność osuszania

**45m<sup>2</sup>**

Do powierzchni



## Charakterystyka:

- » 3 niezależne od siebie tryby pracy: chłodzenie, grzanie, osuszanie
- » 3 prędkości wentylatora,
- » Cicha praca - na minimum tylko 48 db(A)
- » Przystosowany do pracy w wysokich temperaturach - do 45°C - do nasłonecznionych i gorących pomieszczeń
- » Swing: automatyczna oscylacja lub stała pozycja wylotu zimnego powietrza
- » Auto Restart
- » Przystosowany do sterowania poprzez sieć bezprzewodową\*
- » Przystosowany do pracy na zewnątrz pomieszczeń klasa ochrony IP24

## Wyposażenie:

- » Dotykowy panel sterowania z wyświetlaczem LCD
- » Pilot zdalnego sterowania z wyświetlaczem
- » Przyłącze zewnętrznego czujnika temperatury oraz zewnętrznego panelu sterującego
- » Uszczelka okienna
- » Wi-Fi Redy
- » Ramka wylotowa powietrza
- » Rura wylotowa powietrza 1,5 mb z płaską końcówką
- » Rurka do wody 0,5mb
- » 24 godzinny Timer
- » 2 Filtry powietrza
- » Kółka jezdne

\* Wymagany zewnętrzny moduł Wi-Fi

## Dane techniczne:

Wydajność chłodzenia	4,0 kW
Wydajność grzania	4,0 kW
Wydajność osuszania	70 l / 24 godz.
Maksymalny pobór prądu	1,53 kW
Czynnik chłodniczy	R290
Poziom głośności min. - max*	48 - 54 db(A)
Zakres temperatury pracy (chłodzenie)	5 - 45°C
Maksymalny przepływ powietrza	480m <sup>3</sup> / godz.
Klasa ochrony	IP 24
Wymiary Szerokość x Głębokość x Wysokość	300 x 550 x 760 mm
Waga	30,5 kg
Sterowanie przez Wi-Fi	tak*
Gwarancja B2B / B2C	24 / 36 m-c
Kolor	biało-czarny

# FSC12H SILENT

 **SUPER COOL**




## Charakterystyka:

- » Dotykowy panel sterowania i wyświetlacz LED
- » Timer – włącznik/wyłącznik czasowy (24h)
- » Funkcje: Chłodzenie, wentylacja, osuszanie, ogrzewanie
- » Wi-Fi zintegrowane
- » Funkcja „Swing”: automatyczna oscylacja wylotu zimnego powietrza
- » Funkcja „Sleep”
- » Funkcja „Auto diagnostyka”, pokazująca błędy na wyświetlaczu
- » 3 prędkości wentylatora
- » Automatyczne odparowanie kondensatu w trybie chłodzenia
- » Możliwość ciągłego odprowadzania kondensatu w trybie osuszania
- » Maksymalna mobilność, z praktycznymi kółkami wielokierunkowymi i uchwytyami bocznymi
- » Cicha praca – do 49 do 51 db(A)
- » Możliwość przekształcenia w urządzenie dwu-rurowe.\*

## Wyposażenie:

- » Wyświetlacz LED
- » Pilot zdalnego sterowania z wyświetlaczem
- » Rura wylotowa powietrza 1,5 mb fi 15 cm
- » Duża spłaszczona końcówka rury
- » Przyłącze rury gorącego powietrza z klimatyzatorem
- » Rurka do wody
- » 2 zmywalne filtry powietrza
- » Kółka jezdne
- » Adaptor okienny (listwa)

 **3,5 kW**  
mocy chłodniczej

**40m<sup>2</sup>**

Do powierzchni

 **2,7 kW**  
mocy grzewczej

 **28 l/24h**  
wydajność osuszania

## Dane techniczne:

Wydajność chłodzenia	3,52 kW
Wydajność grzania	2,75 kW
Wydajność osuszania	28 l / 24 godz.
Maksymalny pobór prądu	1,34 kW
Czynnik chłodniczy	R290
Poziom głośności min. - max*	49 - 51 db(A)
Zakres temperatury pracy (chłodzenie)	7 - 35°C
Maksymalny przepływ powietrza	400m <sup>3</sup> / godz.
Klasa ochrony	-
Wymiary Szerokość x Głębokość x Wysokość	470 x 382 x 770 mm
Waga	31,5 kg
Sterowanie przez Wi-Fi	tak
Gwarancja B2B / B2C	24 / 36 m-c
Kolor	biały

\* Wymagany zestaw dwu-rurowy (opcja)



# FSC09C

**SUPER  
COOL**



 **2,6 kW**  
mocy chłodniczej

**30m<sup>2</sup>**

Do powierzchni

 **40l/24h**  
wydajność osuszania



## Charakterystyka:

- » 3 niezależne od siebie tryby pracy: chłodzenie, wentylacja, osuszanie
- » 3 prędkości wentylatora + AUTO
- » Cicha praca - na minimum tylko 48 db(A)
- » Przystosowany do pracy w wysokich temperaturach - do 40°C - do nasłonecznionych i gorących pomieszczeń
- » Automatyczna oscylacja wylotu zimnego powietrza (Swing w poziomie)
- » Auto Restart
- » Przystosowany do sterowania poprzez sieć bezprzewodową\*
- » Przystosowany do pracy na zewnątrz pomieszczeń klasa ochrony IPX4

## Wyposażenie:

- » Dotykowy panel sterowania z wyświetlaczem LCD
- » Pilot zdalnego sterowania z wyświetlaczem
- » Wi-Fi Redy\*
- » Rura wylotowa powietrza 1,3 mb z płaską końcówką
- » 2 Filtry powietrza
- » Kółka jezdne

## Dane techniczne:

Wydajność chłodzenia	2,6 kW
Wydajność grzania	- kW
Wydajność osuszania	40 l / 24 godz.
Maksymalny pobór prądu	1,00 kW
Czynnik chłodniczy	R290
Poziom głośności min. - max*	48 - 51 db(A)
Zakres temperatury pracy (chłodzenie)	17 - 40°C
Maksymalny przepływ powietrza	400m <sup>3</sup> / godz.
Klasa ochrony	IP X4
Wymiary Szerokość x Głębokość x Wysokość	360 x 480 x 554 mm
Waga	24,5 kg
Sterowanie przez Wi-Fi	tak*
Gwarancja B2B / B2C	24 / 36 m-c
Kolor	biały lub biało-czarny


\* Wymagany zewnętrzny moduł Wi-Fi

# FSC09.1



## SUPER COOL



 **2,6 kW**  
mocy chłodniczej

 **2,6 kW**  
mocy grzewczej

 **50l/24h**  
wydajność osuszania

**30m<sup>2</sup>**

Do powierzchni

#### Charakterystyka:

- » 3 niezależne od siebie tryby pracy: chłodzenie, grzanie, osuszanie
- » 3 prędkości wentylatora,
- » Cicha praca - na minimum tylko 48 db(A)
- » Przystosowany do pracy w wysokich temperaturach - do 45°C - do nasłonecznionych i gorących pomieszczeń
- » Auto Restart
- » Automatyczna oscylacja wylotu zimnego powietrza w poziomie (swing)
- » Przystosowany do sterowania poprzez sieć bezprzewodową
- » Przystosowany do pracy na zewnątrz pomieszczeń klasa ochrony IP23

#### Wyposażenie:


- » Wyświetlaczem LCD
- » Pilot zdalnego sterowania z wyświetlacza
- » Przyłącze zewnętrznego czujnika temperatury oraz zewnętrznego panelu sterującego
- » Wi-Fi zintegrowane
- » Ramka wylotowa powietrza
- » Rura wylotowa powietrza 1,5 mb z płaską końcówką
- » Rurka do wody 0,5mb
- » 24 godzinny Timer
- » 2 Filtry powietrza
- » Kółka jezdne

#### Dane techniczne:


Wydajność chłodzenia	2,6 kW
Wydajność grzania	2,6 kW
Wydajność osuszania	50 l / 24 godz.
Maksymalny pobór prądu	1,00 kW
Czynnik chłodniczy	R290
Poziom głośności min. - max*	48 - 51 db(A)
Zakres temperatury pracy (chłodzenie)	5 - 45°C
Maksymalny przepływ powietrza	400m <sup>3</sup> / godz.
Klasa ochrony	IP 23
Wymiary Szerokość x Głębokość x Wysokość	300 x 526 x 624 mm
Waga	25 kg
Sterowanie przez Wi-Fi	tak
Gwarancja B2B / B2C	24 / 36 m-c
Kolor	biało-czarny





 **0,9 kW**  
mocy chłodniczej

 **0,9 kW**  
mocy grzewczej

 **25l/24h**  
wydajność osuszania

**12m<sup>2</sup>**

Do powierzchni



#### Charakterystyka:

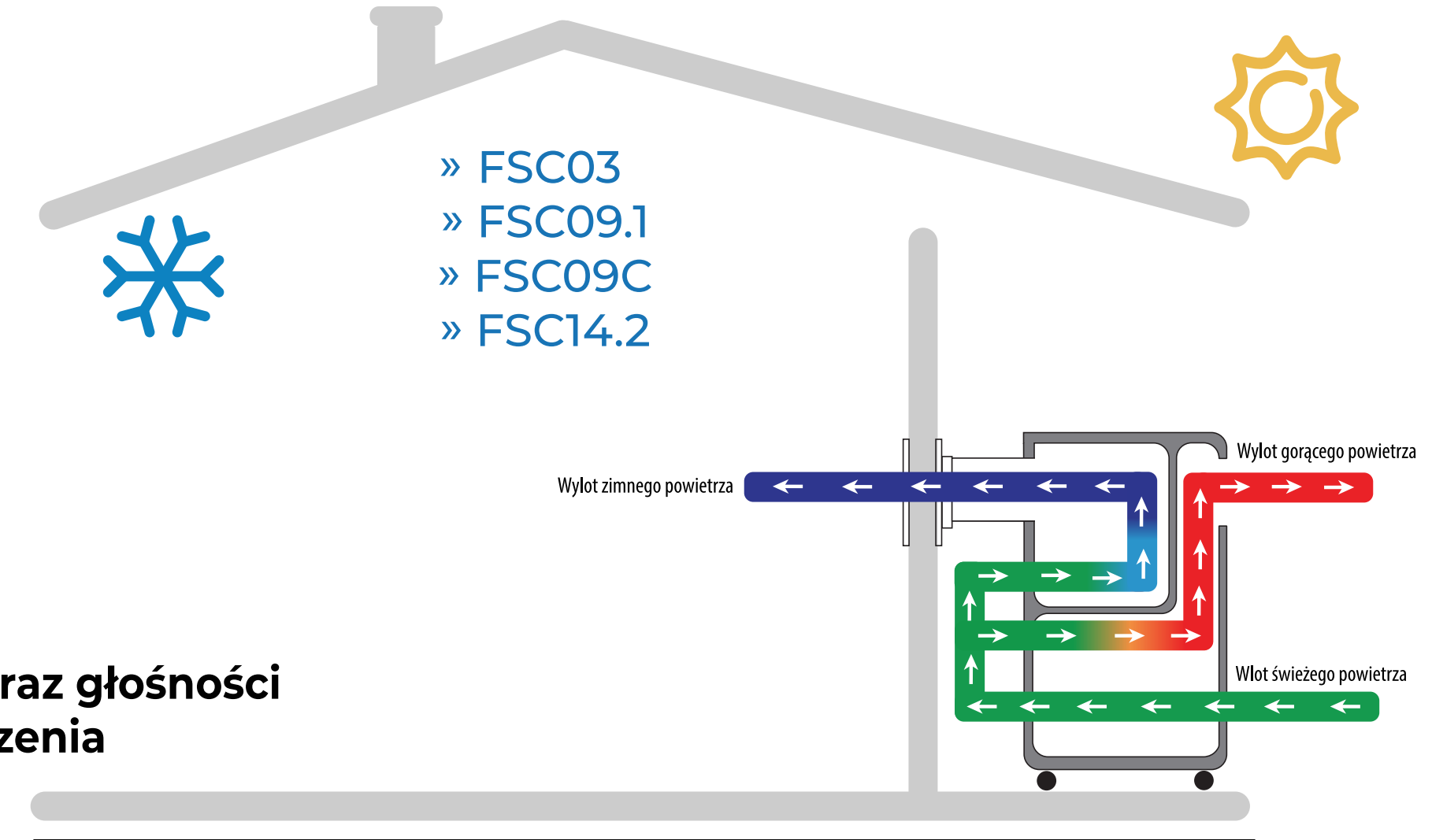
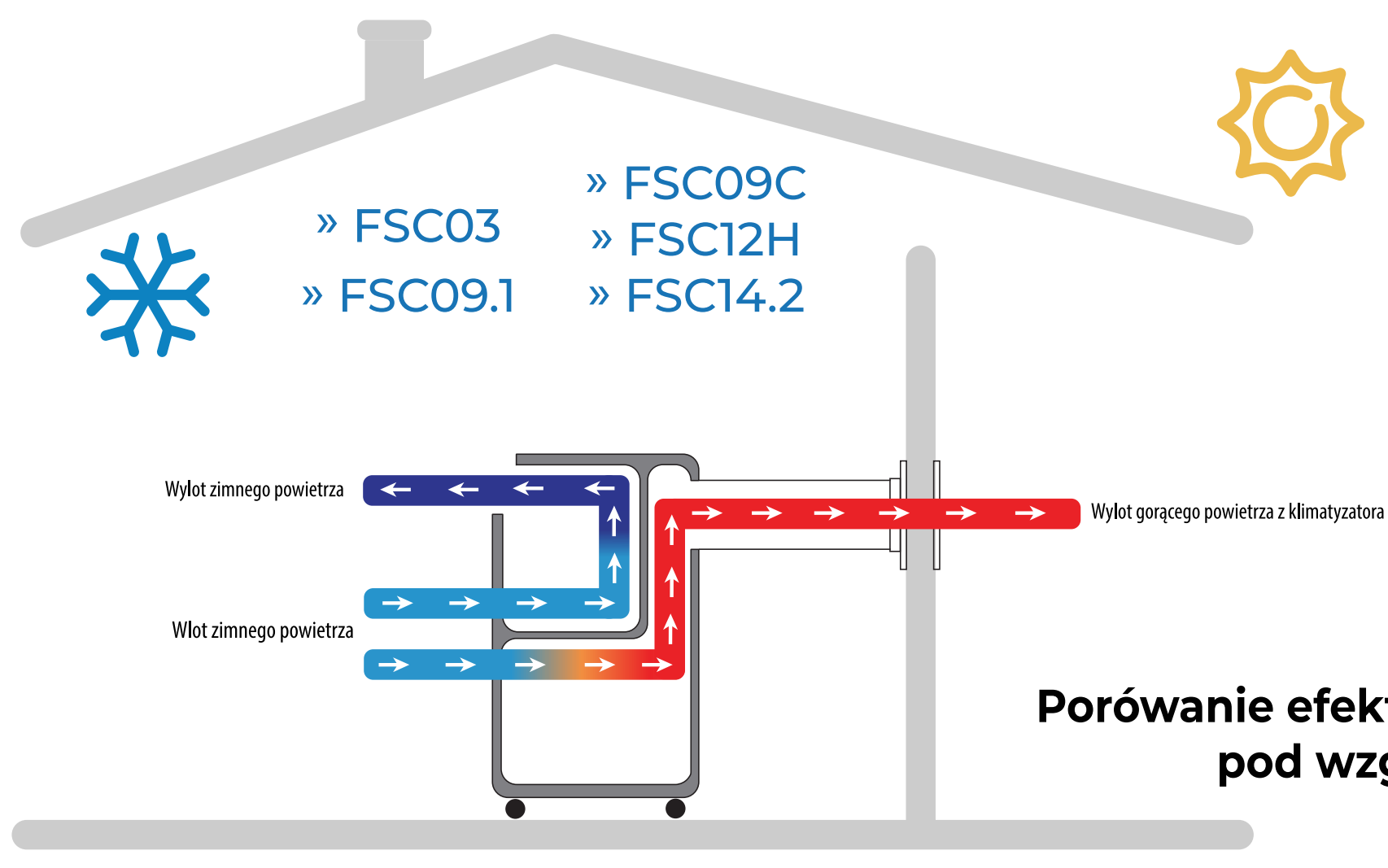
- » 5 niezależnych od siebie funkcji: chłodzenie, grzanie, oczyszczanie, osuszanie i nawilżanie
- » 2 prędkości wentylatora + Auto
- » Funkcja Sleep – Cicha praca
- » Auto restart
- » Automatyczna oscylacja wylotu zimnego powietrza
- » Do nasłonecznionych i gorących pomieszczeń przystosowany do pracy na zewnątrz pomieszczeń

#### Wyposażenie:

- » Wyświetlacz LCD i pilot zdalnego sterowania
- » 24 godzinny Timer
- » Filtry: wstępny, hepa, węglowy
- » Kółka jezdne
- » Rura wylotowa powietrza 1,0 mb. z płaską końcówką wylotową oraz adapter do rury wylotowej zimnego powietrza

#### Dane techniczne:

Wydajność chłodzenia	0,9 kW
Wydajność grzania	0,9 kW
Wydajność nawilżania	5 l / 24 godz.
Wydajność osuszania	25 l / 24 godz.
Maksymalny pobór prądu	0,384 kW
Czynnik chłodniczy	R290
Poziom głośności min. - max*	46 - 56 db(A)
Zakres temperatury pracy (chłodzenie)	5 - 32°C
Maksymalny przepływ powietrza	150m <sup>3</sup> / godz.
Klasa ochrony	IP X2
Wymiary Szerokość x Głębokość x Wysokość	375 x 285 x 500 mm
Waga	14,5 kg
Sterowanie przez Wi-Fi	nie
Gwarancja B2B / B2C	24 / 36 m-c
Kolor	biały



**Porównanie efektywności klimatyzacji oraz głośności pod względem instalacji urządzenia**

	Efektywność	Głośność
Klimatyzowanie pomieszczenia w instalacji tradycyjnej z jedną rurą wylotową	● ● ● ● ●	■ ■ ■ ■ ■
Klimatyzowanie pomieszczenia wewnątrz z adapterem - PLENUM obiegu gorącego powietrza	● ● ● ● ●	■ ■ ■ ■ ■

	Efektywność	Głośność
Klimatyzowanie pomieszczenia z zewnątrz instalacja z jedną rurą wlotową	● ● ● ● ●	■ ■ ■ ■ ■
Klimatyzowanie pomieszczenia z zewnątrz z adapterem - PLENUM obiegu zimnego powietrza	● ● ● ● ●	■ ■ ■ ■ ■

