

Kontakt

Telefon: **226464692**Witaj, [Zaloguj się](#) lub [Stwórz konto](#)

Szukaj w naszym katalogu



0 szt. – 0,00 zł



FOTOWOLTAIKA ▾

VICTRON ENERGY

GOTOWE ZESTAWY ▾

KAMPER ▾

DORADCA

HURT

MAGAZYN ENERGII

KURSY

KONTAKT

Strona główna

Fotowoltaika

Gotowe zestawy

Magazyn energii

Magazyn energii 20,4 kWh – 3 fazy 10.6kW 400V

STRONA GŁÓWNA

Fotowoltaika

- Gotowe zestawy

- Zestawy 12/24/48V

- Zestawy 12V ECO

- Zestawy 230V

- Zestaw z akumulatorem

- Zestawy turystyczne

- Magazyn energii

- Zestawy na łódź

- Zestawy LiFePO4

- Oświetlenie reklam

- Zasilanie Awaryjne

- Oświetlenie Solarne

- Zestaw do TIRA



Magazyn energii 20,4 kWh – 3 fazy 10.6kW 400V

Marka Victron Energy

Magazyn energii dedykowany do elektrowni słonecznej sieciowej. Pojemność 20,4 kWh o mocy ciągłej 10.6 kW oraz chwilowej 21kW 400V z akumulatorem 4 x LiFePO4 200Ah 25.8V. Moc 4/8kW na każdą fazę.

140 820,99 zł Brutto

Ilość

1



Dodaj do koszyka

tpay zaufane płatności

ZAPŁAĆ WYGODNIE ONLINE

Zaproponuj cenę

OPIS SZCZEGÓŁY PRODUKTU

> Solarne grzanie wody

> Zestawy Hybrydowe

> Panele na balkon

> Regulatory ładowania +

> Panele słoneczne +

> Akumulatory +

> Przetwornice napięcia +

> Akcesoria +

> Victron Energy +

> Ładowarki do akumulatorów +

> Wyprzedaż

Kamper +

INFORMATOR

> Regulamin sklepu

> Raty w 15 min

> Płatności

> Reklamacja

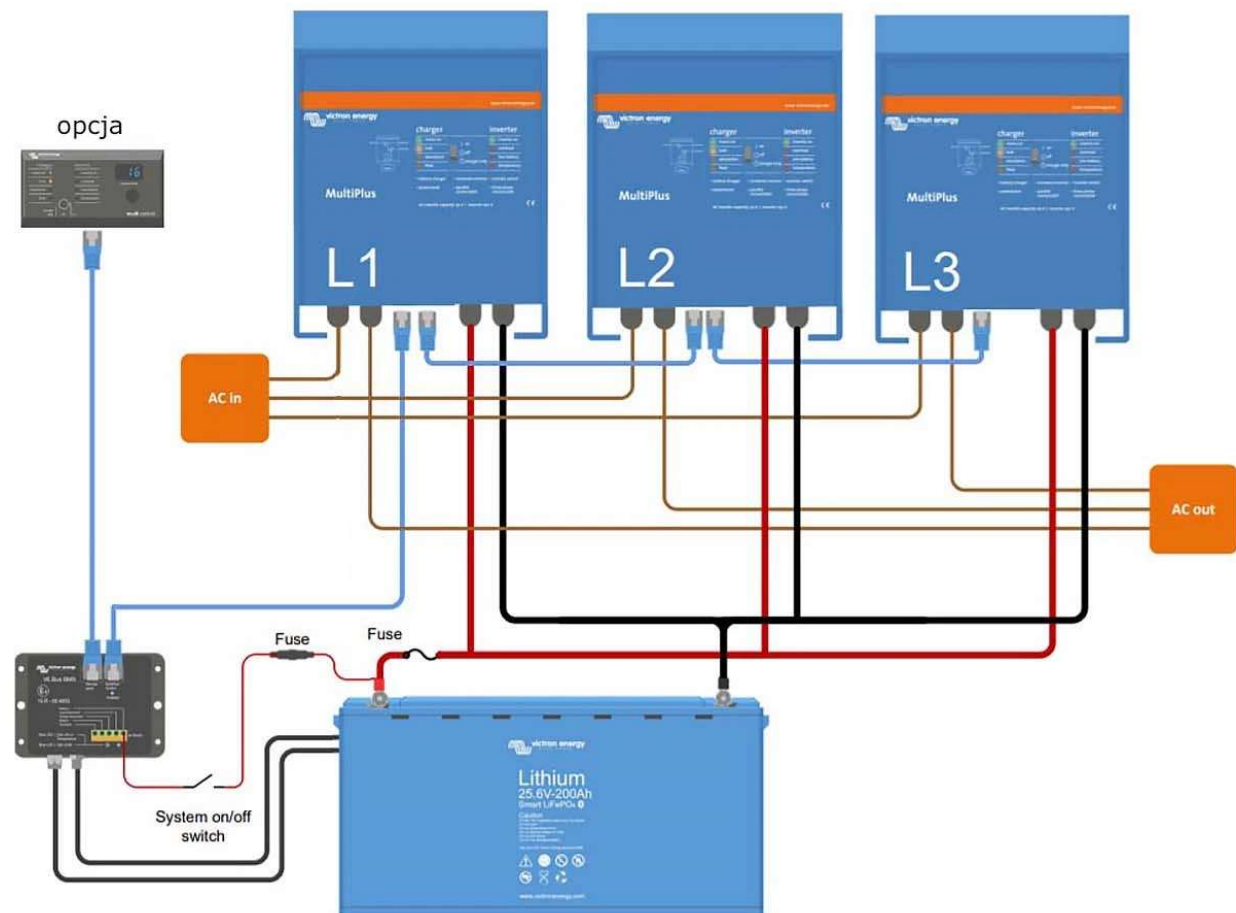
> Montaż paneli słonecznych kamper

BLOG

> Fotowoltaika

> Ekologia

Magazyn energii 20.5 kWh / 3 x 4 kW Victron Energy



> Photovoltaics



Magazyn energii firmy **Victron Energy** ma dwa podstawowe zadania. Pierwsze to gromadzenie energii elektrycznej produkowanej przez elektrownie słoneczną ongrid. Bez znaczenia jakiego producenta jest nasza elektrownia sieciowa a następnie wykorzystywanie zgromadzonej energii do zasilania domu i zapobieganie jej wysłaniu do zakładu energetycznego.

Drugi aspekt to możliwość awaryjnego zasilania całego domu z funkcją UPS. Na urządzeniu MultiPlus-II GX dowolnie możemy ustawiać procent ilości energii przeznaczony na funkcje podtrzymania zasilania w przypadku całkowitego wyłączenia prądu..

Oferowany magazyn energii jest oparty w 100% o produkty renomowanej Holenderskiej firmy Victron Energy znanej z najwyższej jakości oraz trwałości. W zestawie znajdują się niezwykle trwałe i lekkie akumulatory LiFePO4 w wersji smart z pełnym monitoringiem oraz zaawansowany system BMS współpracujący z wyspą przetwornica napięcia. System magazynowania energii wyposażony został w komputer zarządzający dzięki czemu za pomocą aplikacji Victron Connect lub przez stronę VRM Portal możliwa jest dowolna jego konfiguracja przez klienta w zależności od jego preferencji. Urządzenia serii MultiPlus-II GX są najbardziej zaawansowanymi i skalowalnymi urządzeniami dostępnymi na rynku światowym.

Oferowany system dedykowany jest do pracy 3 fazowej. W zestawie znajdują Państwo falownik Master MultiPlus GX zarządzający całym systemem oraz dwa falowniki MultiPlus II jako urządzenia slave.



Oferowany magazyn energii Victron Energy jest uznawany za najbardziej bezawaryjny, wydajny i skalowalny system dostępny na światowym rynku fotowoltaicznym. Nasza firma jako autoryzowany przedstawiciel w Polsce oferuje pełne wsparcie techniczne.



System magazynowania energii w pełni współpracuje z dowolną elektrownią sieciową zarówno ze starymi jak i nowoczesnymi typami. Umożliwia to zewnętrzny licznik energii elektrycznej zainstalowany w skrzynce rozdzielczej lub przy falowniku informujący o stanie pracy elektrowni sieciowej.



Nasz magazyn energii w pełni współpracuje z zakładem energetycznym. Potrafi zarówno dobierać energię elektryczną w przypadku rozładowania akumulatorów i przesyłać ją bezpośrednio do domu a także wysyłać nadwyżki w przypadku w pełni naładowanych baterii. Zawsze jednak stara się zasilać odbiorniki z akumulatorów jeżeli tylko brakuje energii słonecznej.



Zastosowane akumulatory Victron Energy w technologii LiFePO4 gwarantują bardzo wysoką trwałość nawet do 20 lat. Posiadają 2500 pełnych cykli rozładowań co przekłada się na 7 lat pracy w wyjątkowo ciężkich warunkach. Przy zwykłej pracy domowej czas pracy może wynieść do 20 lat.



Magazyn energii może być w pełni zintegrowany z naszą rozdzielnicą elektryczną. Wydzielone mogą zostać urządzenia objęte systemem magazynowania energii a także można podłączyć duże odbiorniki np piekarnik lub płyta indukcyjna bezpośrednio z pominięciem magazynu. Wszystko w zależności od mocy zainstalowanego urządzenia MultiPlus-II GX



Instalacja magazynu energii jest bardzo prosta i nie wymaga specjalistycznej wiedzy. W zakładce informacje można przeczytać jak wykonać instalację krok po kroku. Do przeprowadzenia instalacji wymagany jest interfejs VE Bus MK3 USB umożliwiający konfigurowanie urządzenia przez komputer. **Tutaj można znaleźć dokładną instrukcję instalacji.**

1 x MultiPlus-II GX 48/5000/70-50

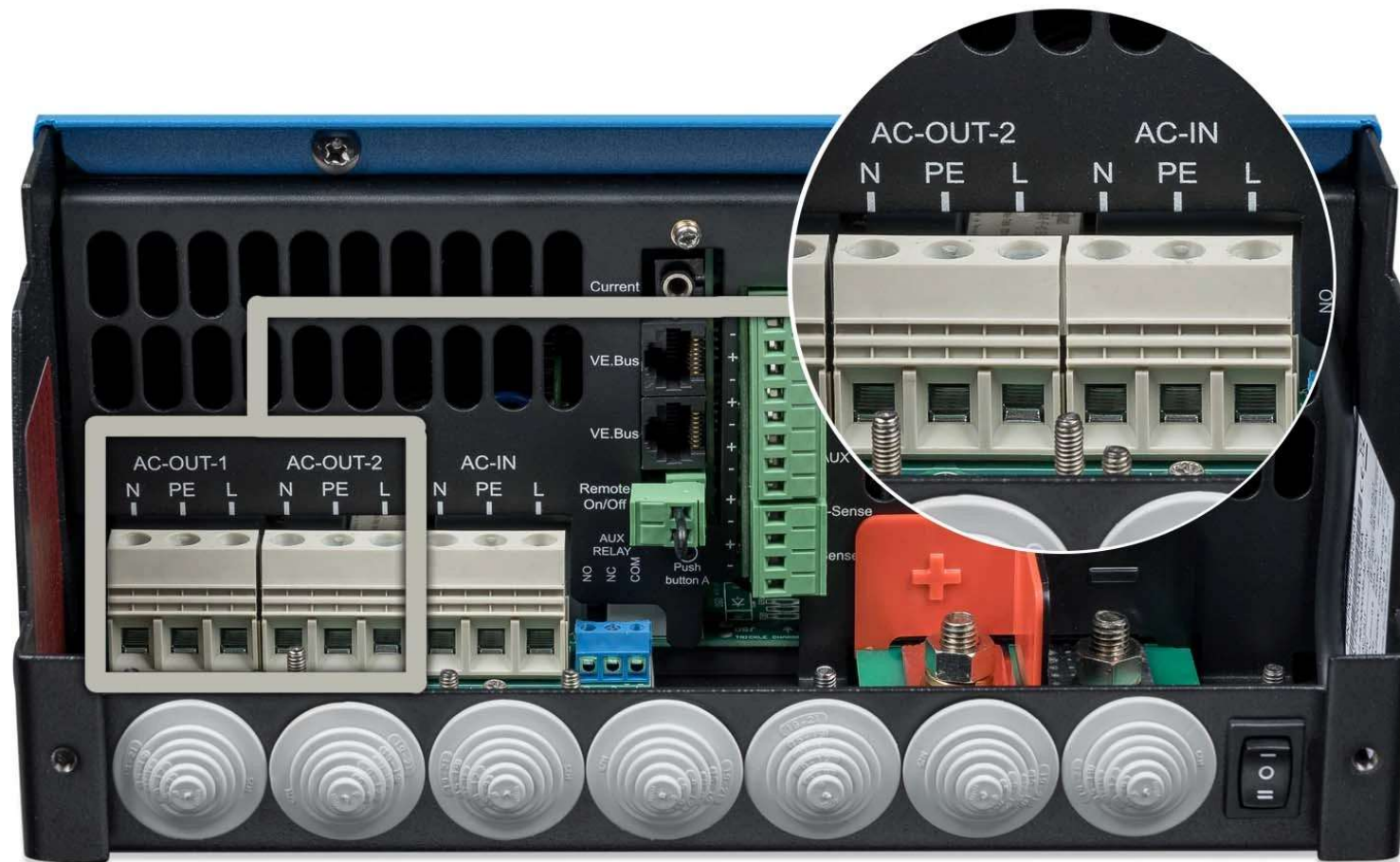
2 x MultiPlus-II 48/5000/70-50



* Zdjęcie jest przykładowe i może różnić się napięciem lub mocą.

Urządzenie MultiPlus II GX umożliwia budowę zaawansowanych systemów fotowoltaicznych jakimi są magazyny energii. Dzięki swojej konstrukcji i współpracy i zewnętrznym licznikiem prądu elektrycznego może optymalizować pracę magazynu energii. Urządzenie MultiPlus GX zapewnia energię wtedy gdy elektrownia słoneczna nie pracuje np w nocy lub bardzo pochmurne dni. Dzięki takiemu rozwiązaniu nie musimy oddawać nadwyżek do zakładu energetycznego po zaniżonych stawkach a możemy je gromadzić do późniejszego użycia np w zaawansowanych akumulatorach LiFePO4. Urządzenie jest w pełni programowalne za pomocą aplikacji Victron Connect. Potrzebuje jednak podpięcia za pomocą interfejsu VE Bus lub może być zarządzane za pomocą przeglądarki internetowej i portalu VRM firmy Victron Energy.

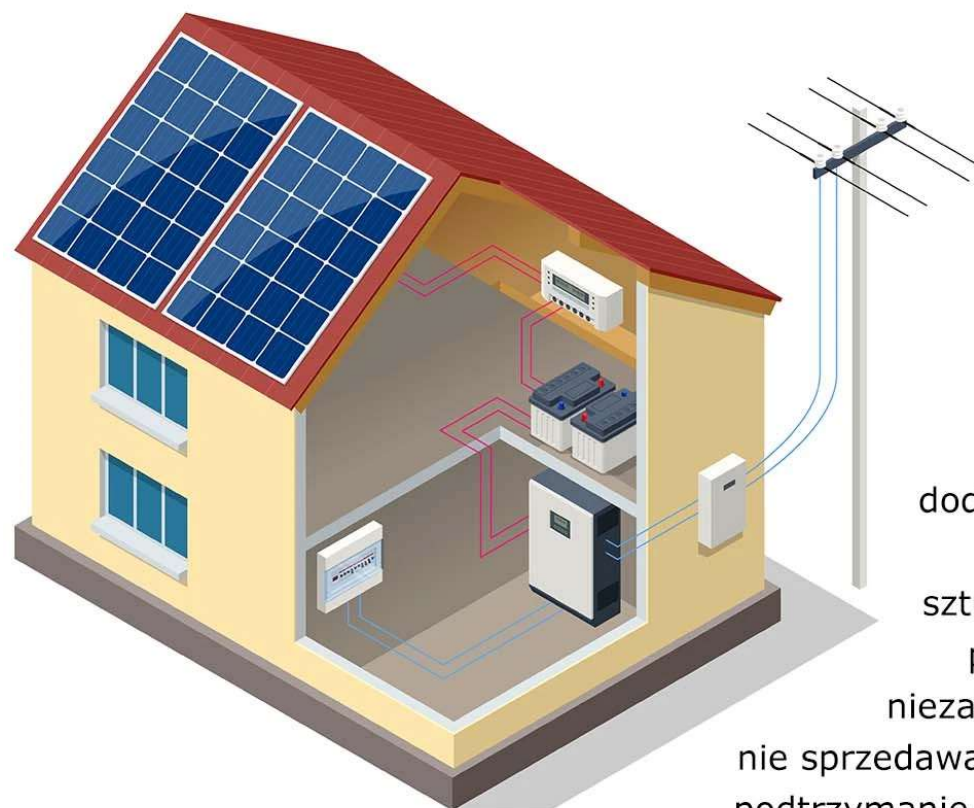
MultiPlus-II GX, Inwertor/Ładowarka z wbudowanym urządzeniem sieciowym, komunikuje się z ładowarką solarną, akumulatorami i innymi urządzeniami sterując instalacjami podłączonymi do sieci energetycznej, bez dostępu do takiej sieci, lub instalacjami zdalnymi. Działanie równoległe zapewnia zwiększoną moc użyteczną, lub prąd ładowania akumulatora, a MultiPlus-II GX można również skonfigurować do zasilania trójfazowego. Urządzenie pełne zaawansowanych funkcji, jak bezprzerwowe zasilanie, ustawianie limitów obciążenia, i uzupełnianie niedostatecznej mocy z sieci energetycznej mocą akumulatora, którymi można sterować wprost z telefonu komórkowego lub innego urządzenia inteligentnego. Możliwe jest również monitorowanie zdalne.



Oferowany magazyn energii **potrafi współpracować nie tylko z urządzeniami o podobnej mocy** co sam system ale również większymi. Służą do tego wyjścia 230V AC Out 1 i 2. Obydwa traktowane są jako jeden odbiornik mocy. W przypadku zaniku napięcia sieciowego wyjście AC Out 2 zostaje odłączone. Mogą być do niego podłączone odbiorniki nie wymagające zasilania podczas awarii prądu np piekarnik czy klimatyzacja. Do wyjścia AC Out 1 należy podłączyć odbiorniki, które muszą być zasilane bezprzerwowo jak światło, lodówki, internet itp. Odbiorniki przyłączone do AC Out 1 nie mogą przekraczać mocy falownika magazynu energii.

Natomiast urządzenia większe podłączone do wyjścia AC Out 2 działają na nieco innej zasadzie. Jeżeli moc falownika magazynu energii wynosi 2400W a nasz odbiornik pobiera 4000W system w takiej sytuacji pobierze 2400W z akumulatorów a resztę z sieci. Oczywiście mowa jest o sytuacji gdy brak jest innej energii. Każdy falownik MultiPlus posiada tzw Transfer Switch oznaczony mocą w Amperach. Jeżeli przełącznik ma 32 Ampery a falownik 3000VA oznacza to, że łącznie z wyjścia AC Out 2 można pobrać $32A * 230V + 3000Va$ moc falownika razem $7360Va + 3000Va = 10360Va$ a więc ok 9000W gdyż moc bierna Va realnie jest niższa od mocy czynnej wyrażonej w Watach.

Złącze AC Out 1 posiada również tą właściwość ale nie należy podłączać do nich odbiorników większa niż moc falownika. W takiej sytuacji zbyt duże urządzenia będą powodowały wyłączenia systemu przy zaniku prądu z sieci.

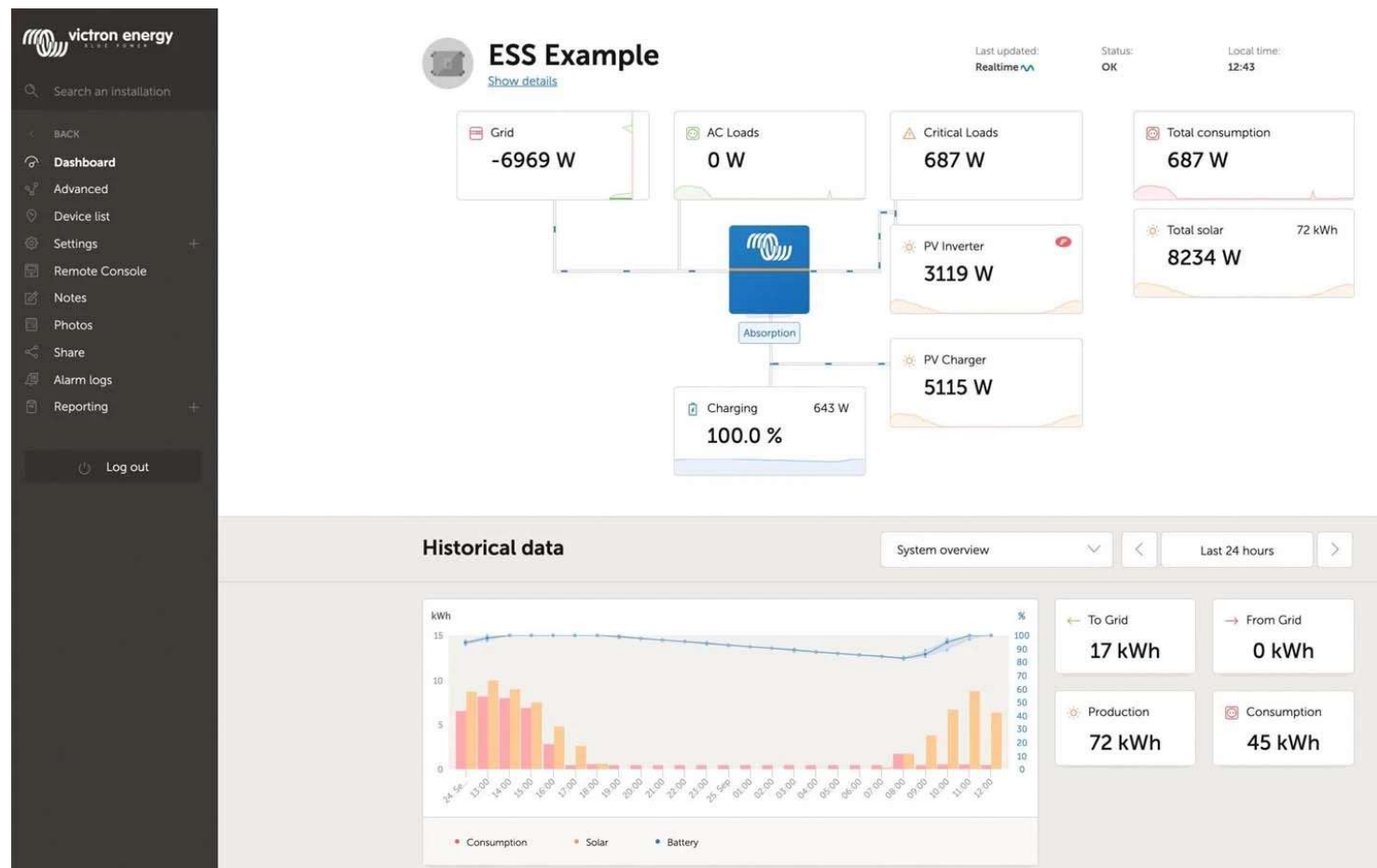


praca jedno i trójfazowa
 funkcja UPS
 baterie LiFePO4
 zarządzanie przez internet
 dodaj ładowarkę samochodową
 korzystaj z własnego prądu
 sztuczna sieć przy zaniku prądu
 praca z dowolną elektrownią
 niezależność od dostawcy energii
 nie sprzedawaj gromadź nadwyżki energii
 podtrzymanie pracy elektrowni słonecznej
 ładowanie akumulatorów nadwyżkami energii

Urządzenie MultiPlus w oferowanym magazynie energii umożliwia podłączenie sieciowej elektrowni słonecznej na wyjściu AC Out. Oznacza to, że w przypadku zaniku energii w sieci elektrycznej falownik wygeneruje z akumulatorów własną sieć i synchronizuje się z inwerterem sieciowym. W efekcie spowoduje to, że **elektrownia sieciowa nie wyłączy się pomimo braku zasilania** będzie pracować wyspowo.

Należy jednak przestrzegać zasady. Wielkość urządzenia MultiPlus wyrażana w Va (Volto Ampery) musi być taka sama lub większa niż moc falownika sieciowego wyrażona w Watach. Oznacza to, że przykładowe urządzenie MultiPlus o mocy 3000Va może obsłużyć falownik o mocy 3000W. Przekraczanie tych wartości grozi uszkodzeniem falownika.

Kolejnym aspektem jest odpowiedni dobór akumulatorów. W technologii LiFePO4 na każde 1.5 kW paneli słonecznych powinna być zapewniona pojemność magazynu 4.8 kWh. Przy napięciu 24V pojemność wyniesie 200Ah natomiast przy napięciu 48V 100Ah. Wyjątek stanowią akumulatory Smart LiFePO4 Victron Energy ponieważ charakteryzują się dużo większą wydajnością prądową. Dzięki temu ich ilość w systemie może być mniejsza.



Magazyn energii monitorowanie przez internet Wystarczy podłączyć urządzenie MultiPlus do sieci za pomocą WiFi lub kabla sieciowego. Założyć konto w Victron Remote Management VRM. Wcisnąć przycisk dodaj nowe urządzenie i podać VRM ID zapisane na urządzeniu. Tyle potrzeba aby przyłączyć cały magazyn energii do sieci internet.

Dzięki monitoringowi przez internet za pomocą przeglądarki możliwe jest sprawdzenie aktualnego stanu urządzenia jak i danych historycznych, nawet wiele lat wstecz. Portal VRM udostępnia również zdalną konsolę za pomocą której można przeprowadzić konfigurację magazynu energii lub przeprowadzić aktualizację. Żaden inny system nie zapewnia takiej swobody pracy i dostępu do informacji w tak łatwy sposób. W razie potrzeby za pomocą jednego konta VRM można zarządzać wieloma magazynami energii. Usługa jest całkowicie bezpłatna przez cały czas jej użytkowania.

Parametry / Model

MultiPlus-II GX 48/5000/70-50

Transfer switch (A)	50
Praca w zakresie temp.	40 to +50°C
Wilgotność (bez kondensacji)	max. 95%
Materiał i kolor	aluminium (niebieski RAL 5012)
Kategoria ochrony	IP21
Przylączy AC	zaciski śrubowe 13 mm ² (6 AWG)
Waga (kg)	30
Wymiary (mm)	565 x 323 x 148 mm

Inwerter

Napięcie wejścia (V DC)	38 - 66V
Napięcie wejścia (V AC)	230 +/- 2%
Stała moc wyjścia przy 25 °C (VA)	5000
Stała moc wyjścia przy 25 °C (W)	4000
Stała moc wyjścia przy 40 °C (W)	3700
Moc szczytowa (W)	9000
Maksymalna wydajność (%)	96
Moc obciążenia zerowego (W)	18
Moc obciążenia zerowego w trybie AES (W)	12
Moc obciążenia zerowego w trybie Search (W)	2

Ładowarka

Zakres napięcia wejściowego (V AC)	187-265
Częstotliwość (Hz)	45 – 65

Współczynnik mocy	1
Napięcie ładowania 'absorpcja'(V DC)	28,8
Napięcie ładowania 'float' (V DC)	27,6
Max. prąd ładowania (A)	70
Prąd rozruchowy ładowania (A)	bd
Czujnik temperatury baterii	tak

Standardy

Bezpieczeństwo	EN 60335-1, EN 60335-2-29
Emisja, odporność	EN55014-1, EN 55014-2, EN 61000-3-3

**4 x Akumulator LiFePO4
200Ah 24V**



Akumulatory litowo żelazowo fosforanowe inaczej znane jako LiFePO4 firmy Victron Energy to najbardziej trwałe i odporne akumulatory na rynku światowym. Do tego cechją się wyjątkowa wytrzymałością oraz sprawnością. Akumulatory LiFePO4 to nawet 5000 cykli przy 20% rozładowaniu i 20 lat trwałości np przy zastosowaniu w kamperze. Na uwagę zasługuje dynamika ładowania. Gdy zwykły akumulator z końcem ładowania pobiera coraz mniej energii elektrycznej i ładuje się coraz wolniej akumulatory LiFePO4 ładują się tak samo z pełną mocą.

Również czas ładowania zasługuje na uwagę ponieważ tego typu akumulatory można ładować i rozładowywać w czasie 30 minut. Taka prędkość pracy pozwala na podłączenie dużych odbiorników jak i dużych paneli słonecznych bez obawy o zbyt szybkie ładowanie akumulatora. Akumulatory LiFePO4 to nowa przyszłość akumulatorów do kamperów a ich trwałość pomimo wysokiej ceny rekompensuje się w dynamice działania oraz długim okresie eksploatacji. Decydując się na zakup akumulatora 200Ah możemy przyjąć, że spokojnie zastąpi nam on tradycyjny akumulator żelowy o pojemności 400Ah właśnie z uwagi na krótkie czasy ładowań oraz pełen pobór prądu nawet przy 99% naładowaniu.

Akumulator LiFePO4 musi pracować z urządzeniem BMS który zarządza ładowaniem akumulatora oraz równowazy napięcie 4 cel co jest niezwykle istotne. Do akumulatora LiFePO4 za pomocą aplikacji Victron Connect i połączenia Bluetooth możemy monitorować stan napięcia akumulatora, cel oraz temperatury bez potrzeby użycia jakichkolwiek urządzeń pomiarowych. Akumulatory litowo żelazowo fosforanowe objęte są 3 letnią gwarancją producenta.

**Parametry / Model****Victron Energy 200Ah LiFePO4**

Napięcie robocze nominalne [V]	25,6V
Pojemność [Ah]	200 Ah
Maksymalny prąd rozładowania / ładowania [A]	400A
Zalecany prąd rozładowania [A]	200A
Napięcie zakończenie rozładowania [V]	22,4V

Zalecany prąd ładowania [A]

100A

Zalecana napięcia ładowania [V]

28.4-28.8V

INSTALACJA I WYMIARY

Wymiary SxWxG [mm]

237x650x163mm

Waga [kg]

39 kg

Śruby

M8

Wytrzymałość akumulatora

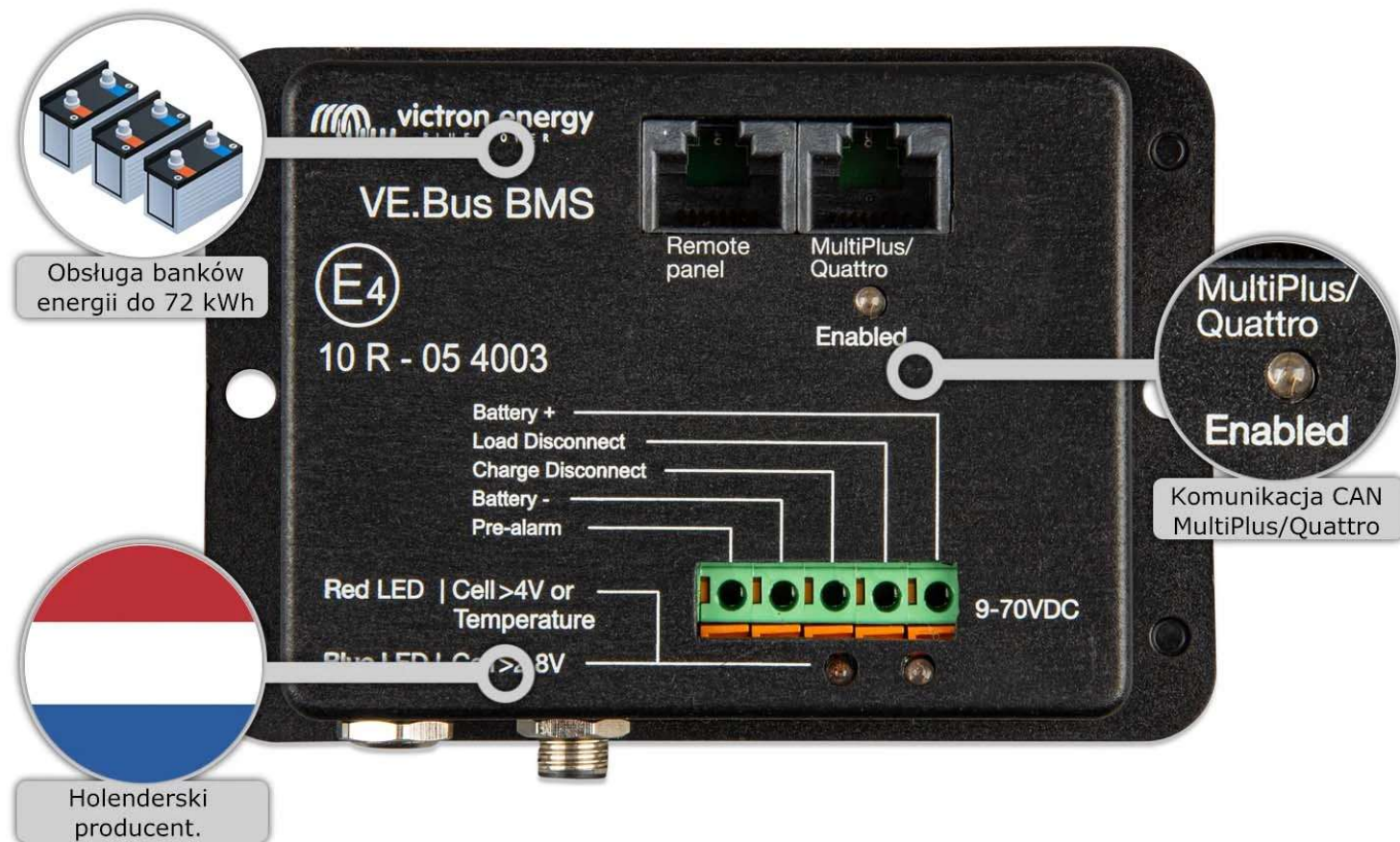
5000 cykli przy 50% rozładowaniu

3000 cykli przy 70% rozładowaniu

2500 cykli przy 80% rozładowaniu

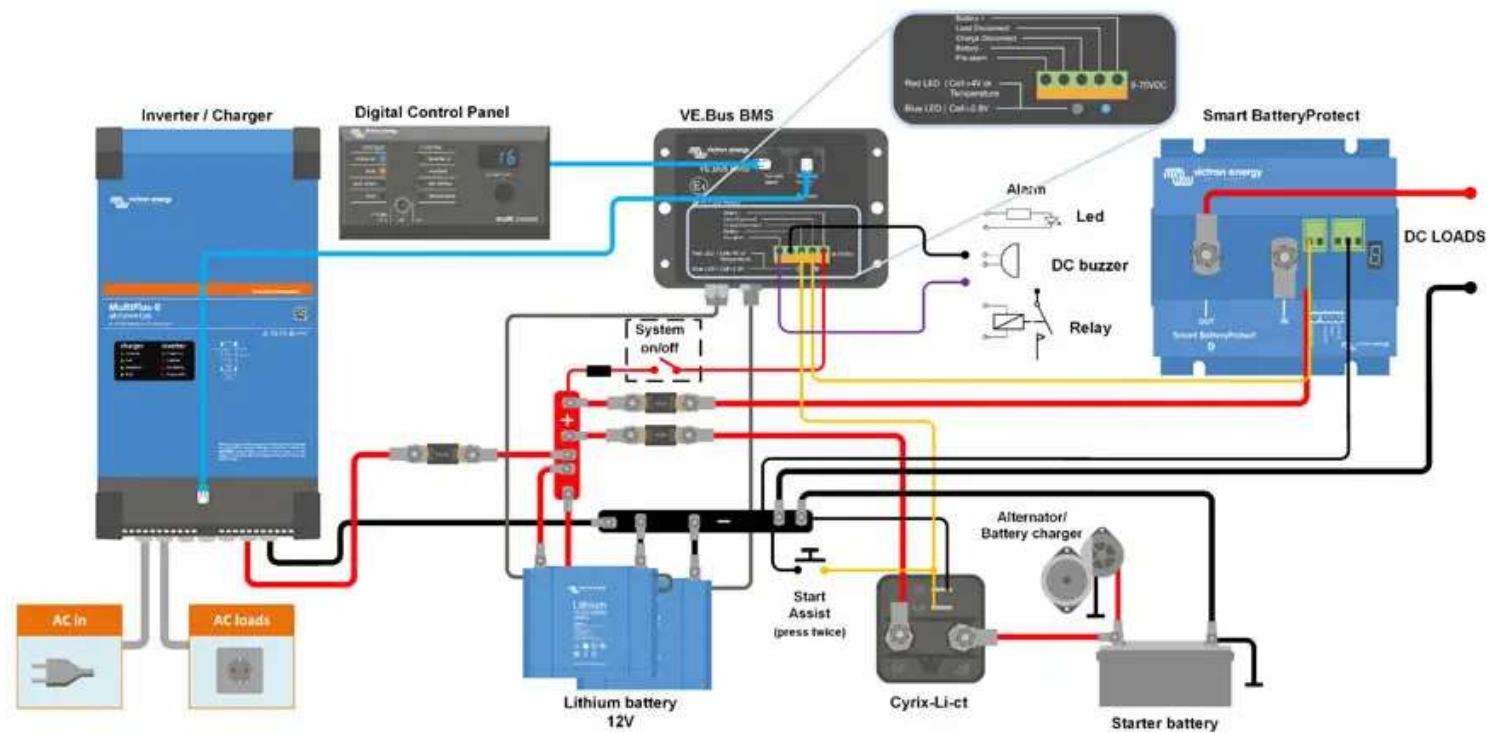
projektowana żywotność 20 lat

VE Bus BMS

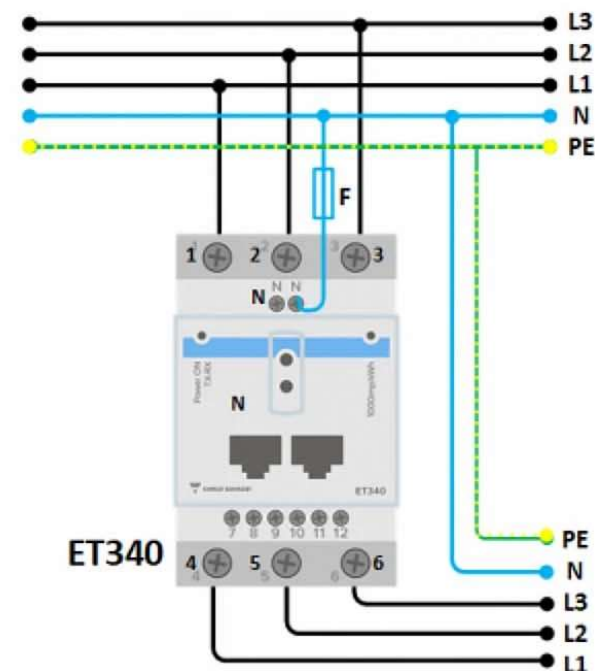


Sterownik BMS Victron Energy jest wymagany do prawidłowej pracy akumulatorów LiFePO4 serii Smart. Odpowiada za zarządzanie energią w akumulatorach. VE.Bus BMS chroni każde poszczególne ogniwo akumulatora litowo-żelazowo-fosforanowego (LiFePO4 lub LFP) firmy Victron. Każde ogniwo akumulatora LiFePO4 należy chronić przed przepięciem, pod napięciem i przegrzaniem. Akumulatory Victron LiFePO4 mają wbudowany układ kontroli wyrównania, temperatury i napięcia (akronim: BTV) i łączą się z VE.Bus BMS za pomocą dwóch zestawów przewodów połączeniowych M8. Zestawy kilku akumulatorów BVT można łączyć w układ szeregowy. Szczegóły podano w dokumentacji akumulatora LiFePO4.

BMS: spowoduje wyłączenie lub odłączenie obciążenia w przypadku bezpośredniego zagrożenia wystąpieniem podnapięcia lub przegrzania ogniwa, zredukuje prąd ładowania w przypadku bezpośredniego zagrożenia wystąpieniem podnapięcia lub przegrzania ogniwa (wyłącznie produkty VE.Bus, patrz poniżej), wyłączy lub odłączy ładowarki akumulatorowe w przypadku bezpośredniego zagrożenia wystąpieniem podnapięcia lub przegrzania ogniwa.



Energy meter ET340 - 3 phase - max 65A



Licznik energii elektrycznej E340 Meter firmy Victron Energy przeznaczony jest do pomiaru energii elektrycznej np bezpośrednio w skrzynce rozdzielczej lub jako licznik produkcji mocy chwilowej i kWh przez elektrownię słoneczną. Jednym z najważniejszych zastosowań jest pomiar prądu w magazynach energii tak aby energia w akumulatorach była wykorzystywana kiedy elektrownia słoneczna sieciowa nie produkuje prądu np w pochmurny dzień lub nocą. Można go łączyć w zależności od wersji przewodem RS486 lub Ethernet. Mierniki energii ET (dla prądu jednofazowego o natężeniu maks. 100A) oraz ET340 (dla prądu trójfazowego o natężeniu maks. 65A) zwykle stosuje się w magazynach energii ESS. **W zestawie znajduje się przewód połączeniowy z urządzeniem MultiPlus-II GX 1.8m Na życzenie klienta przewód 5m**



Zalecane akcesoria opcjonalne

MK3 USB interface



Urządzenie interfejs umożliwia podłączenie urządzenia MultiPlus/Quattro do komputera za pomocą złącza USB i aplikacji Victron Connect. Dzięki takiemu rozwiązaniu otrzymujemy dożo większe możliwości konfiguracyjne. Również możliwość monitorowania pracy systemu i poziomu naładowania akumulatora jest znacząco większa. [Link do produktu](#)



Battery Switch 275/450A

Rozłącznik linii DC 24/48V. Umożliwia rozłączenie falownika od akumulatora. W przypadku systemów jedno fazowych należy zastosować jeden rozłącznik. Dla systemów trójfazowych wymagane są trzy rozłączniki po jednym dla każdej jednostki. [Link do produktu](#)



Lynx Power In

Modułowa szyna DC umożliwiająca wpięcie więcej niż jednego banku akumulatorów. Lynx Power In posiada 4 wejścia i umożliwia dopięcie do systemu do 4 zestawów akumulatorów. Lynx Power In łączy się z modułem Lynx Distributor. Zalecany do każdej instalacji. [Link do produktu](#)



Lynx Distributor

Modułowa szyna DC umożliwiająca wyprowadzenie 4 punktów zasilania DC. Dedykowana do systemów trójfazowych. W środku miejsce na bezpieczniki 32V lub 51V. Wyprowadzenie bieguna dodatniego i ujemnego. Łączy się bezpośrednio z modułem Power In. [Link do produktu](#)



Oprawa bezpiecznika MegaFuse Holder

Oprawa dedykowana do systemów jednofazowych. Umożliwia montowanie bezpieczników typu MegaFuse z napięciem 32V lub 51V. Nie zalecany do systemów trójfazowych. [Link do produktu](#)



Bezpiecznik MegaFuse 32V i 51V

Bezpieczniki dedykowane do systemów fotowoltaicznych DC zarówno do zestawów jedno i trójfazowych. Dla systemu 1 fazowego należy wybrać jeden bezpiecznik o odpowiedniej mocy. Dla systemów trójfazowych należy zastosować 3 bezpieczniki. Bezpiecznik MegaFuse pasuje do oprawy MegaFuse Holder jak i do systemu dystrybucji energii Lynx Distributor. [Link do kategorii](#)

13 INNYCH PRODUKTÓW W TEJ SAMEJ KATEGORII:

< >

 <p>MARKA: VICTRON ENERGY MAGAZYN ENERGII 10,2 KWH - 4 KW Magazyn energii dedykowany do elektrowni słonecznej 66 649,00 zł</p>	 <p>MARKA: VICTRON ENERGY HYBRYDOWY MAGAZYN ENERGII 10.2 KWH - 4.2 KW Hybrydowy magazyn energii dedykowany do elektrowni 69 629,97 zł</p>	 <p>MARKA: VICTRON ENERGY MAGAZYN ENERGII 5,1 KWH - 2,4 KW Magazyn energii dedykowany do każdej elektrowni 38 417,66 zł</p>	 <p>MARKA: VICTRON ENERGY MAGAZYN ENERGII 2.5 KW 2,4 KW Magazyn energii dedykowany do elektrowni słonecznej 26 444,45 zł</p>
---	---	---	--

WIĘCEJ O NAS

[Opcje wysyłki](#)
[Regulamin sklepu](#)
[SunTrack Informacje o firmie](#)
[Raty w 15 min](#)
[Reklamacja](#)
[Rodo](#)

INFORMACJE

[Montaż paneli słonecznych kamper](#)
[Współpraca](#)
[Instalator Victron Energy](#)
[Suntrack - kontakt](#)
[Blog](#)

TWOJE KONTO

[Dane osobowe](#)
[Zamówienia](#)
[Moje pokwitowania - korekty płatności](#)
[Adresy](#)
[Kupony](#)
[Moje powiadomienia](#)

KONTAKT

SunTrack s.c.
al. Prymasa Tysiąclecia 46 lok 6
Telefon: **226464692**
E-mail: info@suntrack.pl

NEWSLETTER

SUBSKRYBUJ

Akceptuję ogólne warunki użytkowania i politykę prywatności



© Copyright 2022 SunTrack s.c.. All Rights Reserved.