

Moduł fotowoltaiczny **PREMIUM**

400W | 405W | 410W

monokrystaliczny

SV108M.4.3-400 | SV108M.4.3-405 | SV108M.4.3-410



Technologia

HALF-CUT

Wyższa moc
i mniejsze straty



Zredukowany
efekt **HOT SPOT**



Technologia SELF-C

Moduł z powierzchnią
samoczyszczącą



MULTI BUSBAR

Jeszcze większa
bezwaryjność



Ogniwa PERC

Najwyższa wydajność
dzięki najnowszej
technologii ogniwi



PID free

Większa odporność
na degradację
potencjałem



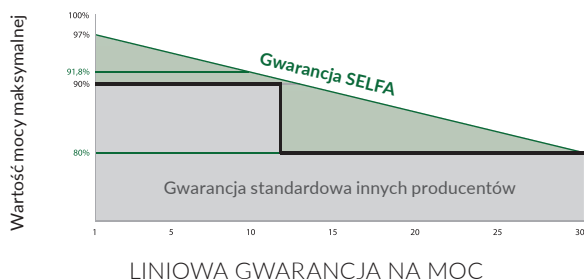
+5 Wyłącznie dodatnia
tolerancja mocy



Zwiększona wytrzymałość mechaniczna

Duża odporność na wiatr,
śnieg i grad

Gwarancja SELFA



30 LAT

GWARANCJI
NA MOC

15 LAT

GWARANCJI
NA PRODUKT



TESTOWANY W OŚRODKU
BADAWCZO-ROZWOJOWYM
SELFA GE S.A.



Polski producent modułów i falowników PV

Dostępne także w zestawie z falownikami Selfa



Specyfikacja techniczna

TYP MODUŁU		SV108M.4.3-400	SV108M.4.3-405	SV108M.4.3-410
Moc nominalna (-0;+5W)	P _{MPP} [W]	400	405	410
Napięcie obwodu otwartego	V _{OC} [V]	37,04	37,24	37,45
Napięcie mocy maksymalnej	V _{MPP} [V]	31,18	31,38	31,59
Prąd zwarcia	I _{SC} [A]	13,73	13,81	13,88
Natężenie prądu mocy maksymalnej	I _{MPP} [A]	12,83	12,91	12,98
Współczynnik wypełnienia	FF [%]	78,7	78,8	78,9
Sprawność	[%]	20,5	20,7	21,0
Ilość diod bypass	[szt.]		3	
Stopień ochrony puszkii przyłączeniowej	[-]		IP68	
Specyfikacja szkła	[-]	3,2mm; pryzmatyczne; hartowane / AR-antyrefleks w strukturze szkła		
Masa całkowita	[kg]	22		
Przewody i konektory		S= 4 mm ² , L= 2 x 1100 mm, MC4		

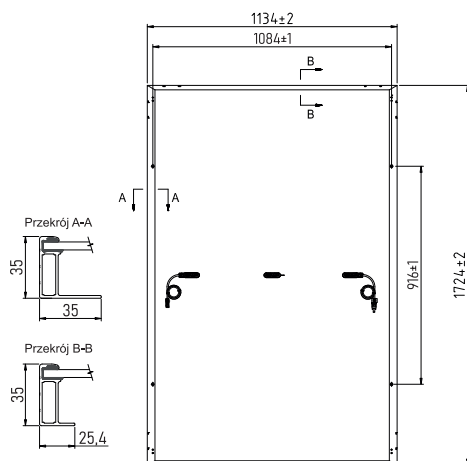
wartości nominalne dla standardowych warunków testowania - STC (AM 1.5; 1000W/m²; 25°C); tolerancja ±5%

WSPÓŁCZYNNIKI TEMPERATUROWE	P _{MAX} : -0,36% /°C	I _{SC} : 0,06% /°C	V _{OC} : -0,3% /°C
Zakres pracy modułów PV	Temperatura pracy: -40 ÷ +85°C		Max. Napięcie Systemu: 1500VDC
	Temperatura otoczenia: -40 ÷ +45°C		Max. wartość zabezpieczenia: 25A

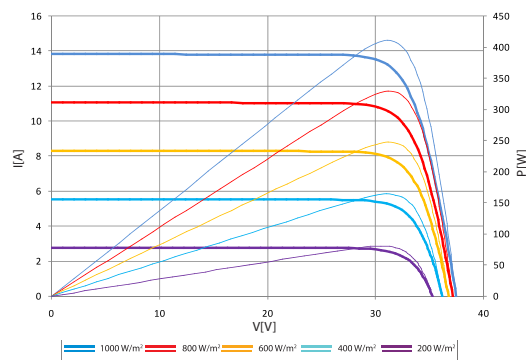
NOCT 42±2°C

TYP MODUŁU		SV108M.4.3-400	SV108M.4.3-405	SV108M.4.3-410	WYTRZYMAŁOŚĆ MECHANICZNA
Moc nominalna (-0;+5W)	P _{MPP} [W]	302,3	306,0	309,6	Wytrzymałość na obciążenia przez wiatr i śnieg wiatr: 2400 Pa śnieg: 5400 Pa
Napięcie obwodu otwartego	V _{OC} [V]	34,8	35,0	35,2	
Napięcie mocy maksymalnej	V _{MPP} [V]	28,8	29,0	29,2	
Prąd zwarcia	I _{SC} [A]	11,04	11,10	11,16	
Natężenie prądu mocy maksymalnej	I _{MPP} [A]	10,50	10,56	10,62	

wartości nominalne dla warunków testowania NOCT (AM 1.5; 800W/m²; 20°C, wiatr 1m/s)



WYMIARY MODUŁU



CHARAKTERYSTYKA PRĄDOWO-NAPIĘCIOWA