

# MAXEON 3 PANEL FOTOWOLTAICZNY

390–400 W | Sprawność do 22,6%



Idealne do zastosowań  
mieszkalnych



Biała folia tylna,  
czarna rama

## Więcej energii w cyklu życia

Zaprojektowane pod kątem maksymalnego wytwarzania energii dzięki wiodącej sprawności, zwiększonej wydajności w wysokich temperaturach oraz wyższemu poziomowi konwersji energii w warunkach słabego oświetlenia, takich jak poranki, wieczory czy pochmurne dni.

## Bezkompromisowa trwałość

Stworzone, by działać w każdych warunkach pogodowych dzięki odpornym na pęknięcia ogniwom, wzmocnionym połączeniom zabezpieczającym panel przed zużyciem i korozją oraz architekturze elektrycznej zmniejszającej wpływ zacienienia i chroniącej przed powstawaniem hot spotów.



## Wyjątkowy poziom zrównoważonego rozwoju

Czyste składniki, odpowiedzialne wytwarzanie i trwałość wytwarzania energii przez 40 lat sprawiają, że panele SunPower Maxeon to najbardziej zrównoważone rozwiązanie w dziedzinie paneli fotowoltaicznych.

SUNPOWER



## Najdłuższa w branży gwarancja

Panele SunPower Maxeon są objęte 40-letnią gwarancją<sup>1</sup> popartą wieloma testami niezależnych organizacji oraz danymi uzyskanymi z ponad 33 milionów paneli zainstalowanych na całym świecie.

|  |        |
|--|--------|
| Gwarancja na produkt i moc                     | 40 lat |
| Minimalna gwarantowana moc wyjściowa w 1. roku | 98,0%  |
| Maksymalna degradacja w ciągu roku             | 0,25%  |



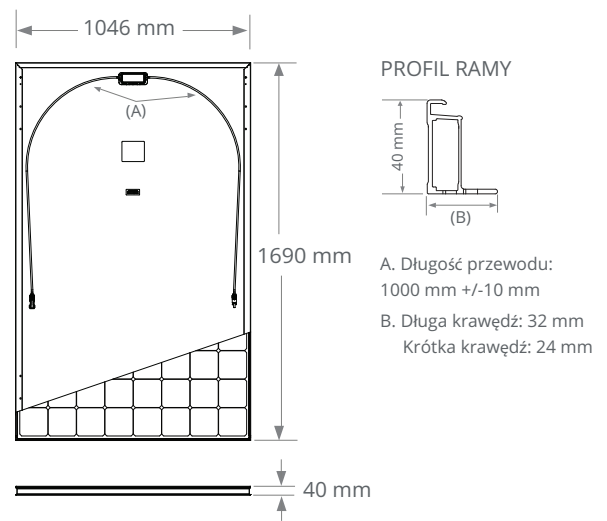
Dowiedz się więcej o SPR-MAX3-XXX  
[sunpower.maxeon.com](https://sunpower.maxeon.com)

# MAXEON 3 MOC: 390–400 W | SPRAWNOŚĆ: 22,6%

| Parametry elektryczne   |              |              |              |
|---|--------------|--------------|--------------|
|   | SPR-MAX3-400 | SPR-MAX3-395 | SPR-MAX3-390 |
| Moc znamionowa (P <sub>nom</sub> ) <sup>2</sup>                   | 400 W        | 395 W        | 390 W        |
| Tolerancja mocy   | +5/0%        | +5/0%        | +5/0%        |
| Sprawność panelu  | 22,6%        | 22,3%        | 22,1%        |
| Napięcie znamionowe (V <sub>mpp</sub> )                           | 65,8 V       | 65,4 V       | 65,0 V       |
| Prąd znamionowy (I <sub>mpp</sub> )                               | 6,08 A       | 6,04 A       | 6,00 A       |
| Napięcie obwodu otwartego (V <sub>oc</sub> )                      | 75,6 V       | 75,6 V       | 75,5 V       |
| Prąd zwarcowy (I <sub>sc</sub> )                                  | 6,58 A       | 6,57 A       | 6,56 A       |
| Maksymalne napięcie systemu                                       | 1000 V IEC   |              |              |
| Maksymalny prąd nominalny bezpiecznika dla połączenia szeregowego | 20 A         |              |              |
| Temperaturowy współczynnik mocy                                   | -0,27% / °C  |              |              |
| Temperaturowy współczynnik napięcia                               | -0,236% / °C |              |              |
| Temperaturowy współczynnik natężenia prądu                        | 0,058% / °C  |              |              |

| Warunki działania i dane mechaniczne |   |
|--------------------------------------|---|
| Temperatura                          | -40°C tot +85°C   |
| Odporność na uderzenia               | Grad o średnicy 25 mm, przy prędkości 23 m/s  |
| Ogniwa słoneczne                     | 104 monokrystaliczne Maxeon 3. gen.   |
| Szklko hartowane                     | Wysoko przepuszczalne, hartowane, antyrefleksyjne   |
| Skrzynka przyłączeniowa              | IP-68, Stäubli (MC4), 3 diody obejścia  |
| Masa                                 | 19 kg   |
| Maks. obciążenie <sup>6</sup>        | Wiatr: 2400 Pa, 244 kg/m <sup>2</sup> z przodu i z tyłu<br>Śnieg: 5400 Pa, 550 kg/m <sup>2</sup> z przodu |
| Rama                                 | Klasse 1 zwart geanodiseerd, hoogste AAMA classificatie   |

| Gwarancje, certyfikacje i zgodność z przepisami                                |  |
|--|--|
| Próby standardowe <sup>3</sup>   | IEC 61215, IEC 61730   |
| Certyfikaty jakości  | ISO 9001:2015, ISO 14001:2015  |
| Próba amoniakalna  | IEC 62716  |
| Próba na pustyni   | IEC 60068-2-68, MIL-STD-810G   |
| Próba mgły solnej  | IEC 61701 (maximale hevigheid doorstaan)   |
| Test PID   | 1000 V: IEC 62804  |
| Dostępne zestawienia   | TUV  |
| Znak IFLI Declare Label  | Pierwszy panel fotowoltaiczny z oznakowaniem potwierdzającym transparentność stosowanych komponentów i zgodność z LBC. <sup>4</sup>  |
| Cradle to Cradle gecertificeerd™ Bronze  | Pierwsza seria paneli fotowoltaicznych certyfikowana w zakresie bezpieczeństwa materiałów, ochrony zasobów wodnych, ponownego wykorzystania materiałów, energii odnawialnej i zarządzania emisjami dwutlenku węgla oraz sprawiedliwości społecznej. <sup>5</sup> |
| Wpływ na certyfikację Green Building   | Panele mogą wnieść dodatkowe punkty do certyfikatów LEED i BREEAM.   |
| Zgodność z przepisami dotyczącymi ochrony środowiska, zdrowia i bezpieczeństwa | RoHS, OHSAS 18001:2007, loodvrij, Recycle schema, REACH SVHC-163   |



**Declare.**



Należy zapoznać się z instrukcjami dotyczącymi bezpieczeństwa i instalacji. Odwiedź stronę [www.sunpower.maxeon.com/int/PVInstallGuideIEC](http://www.sunpower.maxeon.com/int/PVInstallGuideIEC). Wersję papierową można zamówić pod adresem [techsupport.EMEA@maxeon.com](mailto:techsupport.EMEA@maxeon.com).

1 40-letnia gwarancja nie jest dostępna w niektórych krajach i w przypadku niektórych instalacji oraz wymaga rejestracji — w przeciwnym razie obowiązuje 25-letnia gwarancja.

2 Warunki prób standardowych (napromieniowanie 1000 W/m<sup>2</sup>, współczynnik masy powietrza 1,5 AM, 25°C). Standard kalibracji NREL: Prąd SOMS, napięcie — LACCS FF.

3 Klasa C, klasa palności wg normy IEC 61730.

4 Panele Maxeon DC otrzymały znak Declare Label International Living Future Institute po raz pierwszy w roku 2016.

5 Panele SunPower Maxeon (DC) otrzymały certyfikat Cradle to Cradle Certified™ Bronze — [www.c2ccertified.org/products/scorecard/e-series\\_x-series\\_solar\\_panels\\_-\\_sunpower\\_corporation](http://www.c2ccertified.org/products/scorecard/e-series_x-series_solar_panels_-_sunpower_corporation). Cradle to Cradle Certified™ to znak certyfikacyjny, licencjonowany przez Cradle to Cradle Products Innovation Institute.

6 Uwzględniono współczynnik bezpieczeństwa 1,5.

Wykonano w Filipinach (ogniwa)

Zmontowano w Meksyku (moduły)

Specyfikacje zawarte w niniejszym arkuszu danych mogą ulec zmianie bez powiadomienia.

©2022 Maxeon Solar Technologies, Ltd. Wszelkie prawa zastrzeżone.

Informacje o gwarancji, patentach i znakach towarowych znajdują się pod adresem [maxeon.com/legal](http://maxeon.com/legal).

**SUNPOWER**

FROM MAXEON SOLAR TECHNOLOGIES

544451 REV A / A4\_PO

Publicatie datum: marzec 2022