

# KATALOG 2022

EDYCJA 2



FRENCH BRAND  
SINCE 1968

# atlantic

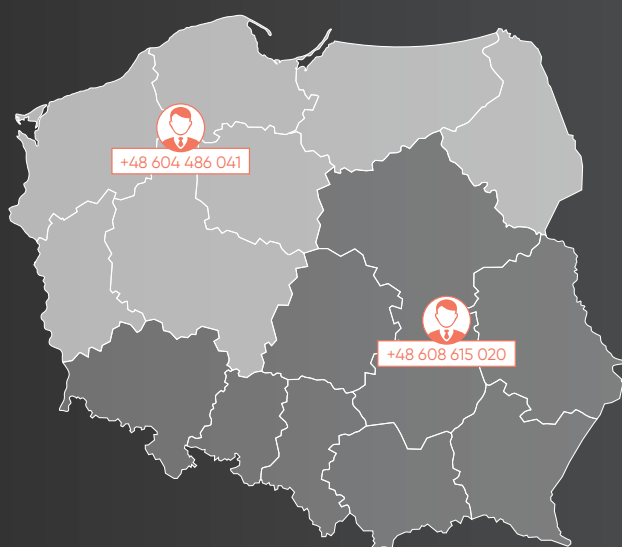
# atlantic

Ogrzewamy  
wodę  
i powietrze

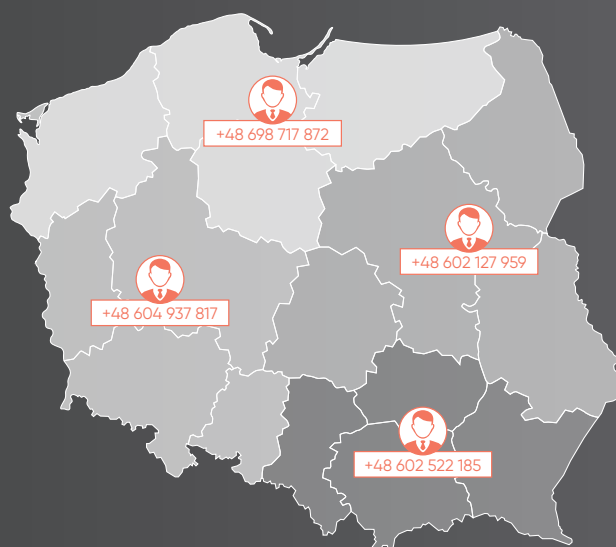


- / 21 strategicznych i wiodących marek
- / 11600 pracowników na świecie
- / 31 zakładów przemysłowych
- / 43 placówki handlowe
- / Obrót w wysokości 2,7 mld EUR
- / 4 % obrotu przeznaczane na badania i rozwój
- / Produkty wprowadzane do obrotu w ponad 70 krajach

## Regionalni przedstawiciele handlowi



■ odnawialne źródła ciepła



■ ogrzewanie elektryczne  
■ suszarki łazienkowe  
■ ogrzewacze wody  
■ zasobniki c.w.u.  
■ pompy ciepła

## Terminarz szkoleń 2022

**6/20** wrzesnia wtorek  
**11/25** pazdziernika wtorek  
**8/22** listopada wtorek  
**6/13** grudnia wtorek

GRUPE ATLANTIC POLSKA Sp. z o.o.  
ul. Płochocińska 99 A, 03-044 Warszawa  
tel. 48 22 487 50 76



[www.groupe-atlantic.pl](http://www.groupe-atlantic.pl)  
[www.atlantic-polska.pl](http://www.atlantic-polska.pl)  
[office@atlantic-polska.pl](mailto:office@atlantic-polska.pl)

## SYSTEMY STEROWANIA

4	WPROWADZENIE	7	LUMISMART 25	8	A78
6	COZYTOUCH	8	A59 NB	9	NAVILINK 105
7	COZYTOUCH PASS	8	A75	9	NAVILINK 128

## OGRZEWANIE ELEKTRYCZNE

11	WPROWADZENIE	28	AGILIA	32	DIVALI VERTICAL ANTHRACITE
18	F119 STOJĄCY	30	GALAPAGOS	32	DIVALI PLINTHE ANTHRACITE
20	F120	32	DIVALI HORIZONTAL	36	NEVADA MATA GRZEWCZA
22	F127	32	DIVALI VERTICAL	36	NEVADA FOLIA GRZEWCZA
24	ALTIS WI-FI	32	DIVALI PLINTHE		
26	SOLIUS WI-FI	32	DIVALI HORIZONTAL ANTHRACITE		










## SUSZARKI ŁAZIENKOWE

39	WPROWADZENIE	50	DORIS	58	SERENIS
44	THEOLA SLIM	52	DORIS VENTILO	60	SERENIS VENTILO
46	THEOLA CLASSIC	54	DORIS MIXT		
48	2012 ANTHRACITE	56	ADELIS		

## OGRZEWACZE WODY I ZASOBNIKI C.W.U.

63	WPROWADZENIE	80	CUBE WI-FI	96	INDIRECT
70	OPRO SMALL	82	ACCESS	98	DUO
72	OPRO + V	84	VERTIGO WI-FI	100	MILEO
74	OPRO + H	88	VIZENGO	102	CONFORTO
76	GENIUS WI-FI	92	VSRS APE	104	CORSUN 1
78	CUBE	94	CORTHERM	106	CORSUN 2

## ENERGIE ODNAWIALNE

109	WPROWADZENIE	120	EXTENSA  R32	130	CALYPSO
116	EXCELIA  TRI	122	EXTENSA  DUO R32	132	EGEO WI-FI
116	EXCELIA  TRI HP	124	LORIA  DUO R32	132	EGEO WI-FI COIL
118	EXCELIA  TRI DUO	126	AKCESORIA	134	EXPLORER 
118	EXCELIA  TRI HP DUO	128	PANAMA	134	EXPLORER  COIL



# SYSTEMY STEROWANIA

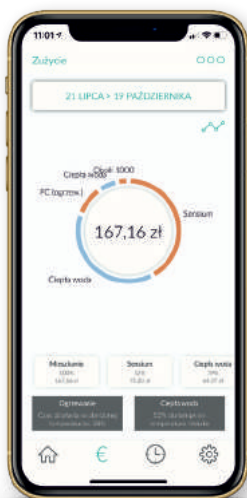
Szybko reagujący system sterowania pozwala na mniejszą konsumpcję energii i skutecznie podnosi komfort użytkowy danego pomieszczenia.

Atlantic oferuje szereg rozwiązań w tym zakresie, które powinny być pomocne w realizacji powyższych założeń.

Od dziś inteligentne sterowanie przy pomocy systemu COZYTOUCH staje się rzeczywistością.

Możesz nie tylko sterować danym urządzeniem, ale również zarządzać jego realnym zużyciem energii.

Wszystko jest bardzo proste i przejrzyste.



Mam możliwość wyboru opcji komfortu termicznego gdziekolwiek jestem i kiedykolwiek chcę

Z łatwością zarządzam opcjami ogrzewania w czasie mojej nieobecności

Mogę wyświetlić zużycie energii i kwotę zaoszczędzoną na ogrzewaniu

Grzejnik automatycznie obniża temperaturę, gdy nie ma mnie w domu.



MOŻESZ OBEJRZEĆ FILM SKANUJĄC KOD

Ponieważ nasze urządzenia wyposażone w protokół IO HOMECONTROL są kompatybilne z systemem inteligentnego domu firmy somfy®, możesz teraz stworzyć swój własny inteligentny dom lub mieszkanie, którym będziesz zarządzać zdalnie.



# Dlaczego sterowanie ogrzewaniem elektrycznym może być ekonomiczne?

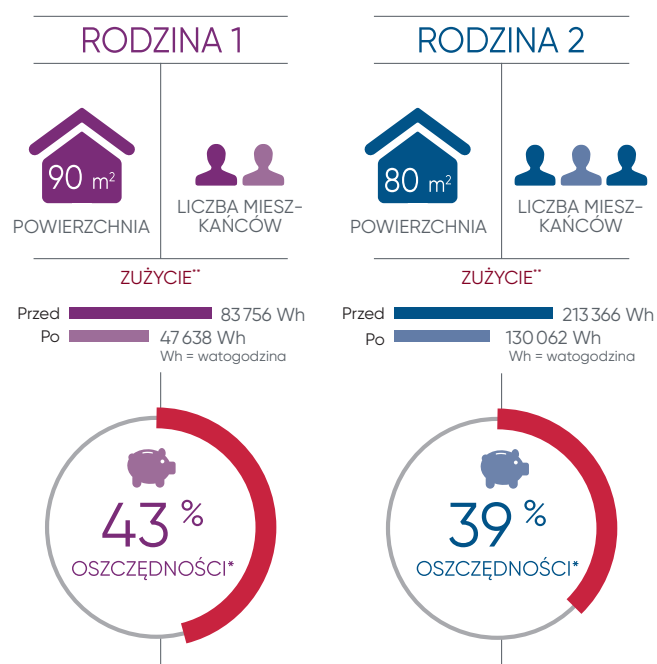
## ISTNIEJĄ 3 POWODY:

- nie wymaga dodatkowych kosztów utrzymania,
- jeden rachunek za energię dla całego domu/mieszkania/biura etc.,
- inteligentne i funkcjonalne rozwiązania, które umożliwiają zwiększenie oszczędności aż do 45% w skali roku. Poniżej przedstawiamy realne przykłady obrazujące zużycie oraz koszt energii w poszczególnych gospodarstwach domowych.



## PRZYKŁAD 2 RODZIN, KTÓRE ZAKUPIŁY GRZEJNIKI Z SYSTEMEM Pilotage Intelligent

Badanie zostało przeprowadzone w marcu 2014 roku przez przedsiębiorstwo PowerMetrix w mieszkaniach na terenie Francji, zlokalizowanych w miastach Tourettes (83) oraz Vienne (38).



\* w stosunku do grzejnika 1. generacji

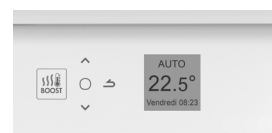
\*\* całkowite zużycie ogrzewania przed i po instalacji grzejników wyposażonych w system Inteligentnego Pilotażu



- 1 Wskaźnik zużycia energii
- 2 Wielofunkcyjny przełącznik włącz/wyłącz/ zmień zakres temp.
- 3 Wielofunkcyjny wyświetlacz LCD
- 4 Przycisk programu oszczędzania energii
- 5 Funkcja wietrzenie/wykrywanie otwarcia okna
- 6 Przycisk programowania



System SWEET CONTROL to połączenie 2 czujników – ruchu i światła – które wykrywają obecność osób w pomieszczeniu. W połączeniu z termostatem cyfrowym, samoczynnie steruje pracą urządzenia.



- Termostaty cyfrowe z racji stosowania coraz to bardziej zaawansowanych procesorów, posiadają wiele użytecznych funkcji i zakresów pracy:
- KOMFORT** – temperatura pomieszczeń oczekiwana podczas przebywania w nich osób w celu zapewnienia maksymalnie komfortowej atmosfery.
- EKO** – temperatura pomieszczeń obniżona do poziomu ekonomicznego, np. podczas nieobecności domowników lub w nocy podczas snu.
- ANTYZAMARZANIE** – temperatura pomieszczeń utrzymana na stałym poziomie  $\pm 7^{\circ}\text{C}$ , np. podczas przedłużonej nieobecności domowników lub zimowych wakacji.
- PROGRAM** – bezpośrednia współpraca urządzenia z programatorem zarządzającym lub możliwość wyboru jednego z kilku fabrycznie przygotowanych programów funkcyjnych.
- STOP** – zatrzymanie pracy oraz wyłączenie urządzenia.
- WSKAŹNIK ZUŻYCIA ENERGII** – informujący w sposób bardzo obrazowy, ile energii zużywa nasze urządzenie w danym momencie.
- KALIBRACJA TEMPERATURY** – umożliwia korektę zakresu temperatury termostatu ze stanem faktycznym.
- EQUALIBRE** – automatyczne przejście z zakresu temperatury Komfort do temperatury Eko, bez konieczności ingerencji w ustawienia zaprogramowane.
- PROGRAMY FABRYCZNE** – wprowadzone fabrycznie do pamięci mikroprocesora 3 programy fabryczne, z których użytkownik może korzystać.
- WIETRZENIE** – automatyczny system wykrywania otwartych okien.
- 24h auto** – system automatycznie załączający daną funkcję urządzenia w cyklu 24-godzinny.

# COZYTOUCH



## STERUJ SWOIMI PRAGNIENIAMI I KOMFORTEM

Protokół WiFi umożliwia zdalne zarządzanie pracą urządzeń przy użyciu aplikacji mobilnej, która pozwala na bardzo rozbudowaną kontrolę parametrów pracy danego urządzenia oraz kontrolę bieżących kosztów związanych z jego eksploatacją. Dzięki aplikacji możemy sterować pracą naszych urządzeń gdziekolwiek jesteśmy i to w dowolnym czasie.

Możemy na bieżąco śledzić zużycie energii oraz kwotę zaoszczędzoną na ogrzewaniu.

## TO TAKIE PROSTE

Jeśli posiadasz urządzenie wyposażone w inteligentny termostat IO, wystarczy jedynie dokupić opcję COZYTOUCH, sparować zawartą w niej centralkę z Twoją siecią internetową, a następnie pobrać naszą darmową aplikację mobilną i korzystać z bardzo wielu możliwości, jakie ma ona do zaoferowania.

Dzięki takiemu rozwiązaniu możemy stworzyć w domu dowolną liczbę stref sterowanych zdalnie i zupełnie indywidualnie.

Łączność pomiędzy aplikacją a urządzeniem jest dwukierunkowa, dzięki czemu każda zmiana poczyniona bezpośrednio na termostacie danego urządzenia będzie widoczna w aplikacji i na odwrót.

## APLIKACJA UMOŻLIWIA:

- przypisanie dowolnego urządzenia do dowolnego pomieszczenia,
- tworzenie nazw własnych dla urządzeń, pomieszczeń i stref grzewczych,
- modyfikowanie aktualnych programów lub trybów pracy danego urządzenia czy strefy grzewczej,
- edytowanie wartości nastaw temperatury poszczególnych urządzeń,
- analizę kosztów zużycia energii dla danego urządzenia czy strefy grzewczej w określonej jednostce czasu,
- planowanie naszej nieobecności w domu, biurze lub mieszkaniu.

Cały czas prowadzimy zaawansowane prace nad rozbudową tego systemu. Już teraz możliwe jest sterowanie pracą kolejnych urządzeń, tj. pomp ciepła, elektrycznych ogrzewaczy wody, suszarek łazienkowych, klimatyzacji i wentylacji, rolet etc.

Centrala sterująca pracą systemu COZYTOUCH.

Umożliwia drogą radiową zdalne zarządzanie pracą urządzeń współpracujących z nią.

Aplikacja mobilna COZYTOUCH umożliwia zdalną, bardzo rozbudowaną kontrolę parametrów pracy danego urządzenia oraz bieżących kosztów związanych z jego eksploatacją.



- 1 QR code
- 2 Port zasilania
- 3 Przycisk RESET
- 4 Przycisk WiFi
- 5 Dioda LED

Charakterystyka techniczna	
model	COZYTOUCH 2
w skład zestawu wchodzi	centralka, zasilacz sieciowy, przewód Ethernet, instrukcja
temperatura pracy	+5°C to 40°C
maksymalna wysokość pracy	<2000 m
kategoria zanieczyszczenia	Klasa 2
wymiary (wys./szer./gl.)	172 x 72 x 16 mm
pobór mocy	DC 5 V 120 mA Radio
zasilanie	zasilacz AC 5V DC 0,5 A, ~230 V, 50 Hz
częstotliwość	868,6 MHz, 8692 MHz, 870,0 MHz
referencja	002 449

aktualny cennik do pobrania ze strony [www.atlantic-polska.pl/pobierz/](http://www.atlantic-polska.pl/pobierz/)

PROMOTELC - CE - NF - Classe II - IP 30



MOŻESZ  
OBEJRZEĆ FILM  
SKANUJĄC KOD



Aplikacja COZYTOUCH do pobrania w:



# COZYTOUCH PASS

Jeśli posiadasz urządzenie z funkcją Pilotage Inteligente (PANAMA, F119, 2012, DORIS Mixt) i chcesz nim sterować zdalnie przy użyciu aplikacji mobilnej, wówczas oprócz zakupu centrali COZYTOUCH, niezbędny będzie również zakup dodatkowej opcji w postaci zewnętrznego sterownika COZYTOUCH PASS.

Sterownik COZYTOUCH PASS łączy się szeregowo z danym urządzeniem lub grupą urządzeń. COZYTOUCH PASS może obsługiwać do 15 urządzeń, połączonych ze sobą w jednej strefie.

Wówczas wszystkie urządzenia połączone ze sobą w obiegu szeregowym lub równoległym, będą wykonywały te same polecenia przesyłane za pośrednictwem sterownika COZYTOUCH PASS.



Nadajnik  
COZYTOUCH PASS

COZYTOUCH PASS, podłączony indywidualnie do jednego urządzenia, pozwala na jego indywidualną parametryzację:

- przypisanie dowolnego urządzenia do dowolnego pomieszczenia,
- tworzenie nazwy własnej dla urządzenia, pomieszczenia i strefy grzewczej,
- modyfikowanie aktualnego programu pracy lub trybu pracy danego urządzenia i strefy grzewczej,
- edytowanie wartości nastaw temperatury poszczególnych urządzeń,
- analizę kosztów zużycia energii dla danego urządzenia czy strefy grzewczej w określonej jednostce czasu,
- planowanie naszej nieobecności w domu, biurze lub mieszkaniu.

Charakterystyka techniczna	
model	COZYTOUCH PASS
obsługa	1 strefa grzewcza (maks. 15 urządzeń pracujących w strefie)
podłączenie	przewód sterujący (kolor czarny) 0,05 A max 230 V
sposób montażu	na ścianie
wymiary (wys./szer./gł.)	135 x 70 x 22 mm
temperatura pracy	0°C +80°C
częstotliwość	868 MHz
referencja	602 251

aktualny cennik do pobrania ze strony [www.atlantic-polska.pl/pobierz/](http://www.atlantic-polska.pl/pobierz/)

PROMOTELC - CE - NF - Classe II - IP 20



MOŻESZ  
OBEJRZEĆ FILM  
SKANUJĄC KOD

# LUMISMART 25

LumiSmart 25 to programator współpracujący z gamą mat oraz folii grzewczych Nevada.

Termostat umożliwia sterowanie ogrzewaniem przy użyciu dwóch czujników temperatury:

- czujnika podłogowego (w zestawie),
- wbudowanego czujnika temperatury powietrza, używanego wtedy, gdy czujnik podłogowy nie jest podłączony (dot. ogrzewania podłogowego wodnego).

Do sterowania temperaturą eksploatacyjną służy pokrętko regulacyjne, za pomocą którego można ustawić żądaną temperaturę otoczenia.

Termostat będzie utrzymywał temperaturę, wyłączając ogrzewanie w przypadku stwierdzenia temperatury wyższej o 1°C od ustawionej wartości, oraz włączając je, gdy temperatura spadnie o 1°C poniżej tej wartości.

Kolorowy system diodowy będzie informował użytkownika o:

- włączeniu systemie ogrzewania,
- wyłączeniu systemu ogrzewania,
- aktywacji czujnika temperatury powietrza w pomieszczeniu,
- aktywacji funkcji wykrywania otwartego okna,
- stwierdzonego błędu.



- 1 Pokrętło regulacji
- 2 Przycisk włącz/wyłącz
- 3 Skala temperatury
- 4 Kolorowa dioda informująca o danym trybie pracy

Termostat może sterować temperaturą podłóg ogrzewanych elektrycznie lub podłóg ogrzewanych w systemie ogrzewania podłogowego wodnego, do którego stosowane są zazwyczaj elektro-zawory o napięciu sterującym 230 V.

W zestawie znajduje się:

- termostat LumiSmart 25,
- podłogowy czujnik temperatury z kablem instalacyjnym (2mb±10%)

Charakterystyka techniczna	
model	LumiSmart 25
zasilanie	przewodowe
zużycie energii	450 mW
obsługa	1 strefa grzewcza + funkcja otwarte okno
podłączenie	kabel 3 x 0,5-1,5 mm <sup>2</sup>
sposób montażu	na ścianie (puszka przyłączeniowa)
wymiary (wys./szer./gł.)	80 x 80 x 57 mm
temperatura pracy	+5°C +40°C
referencja	002 388

aktualny cennik do pobrania ze strony [www.atlantic-polska.pl/pobierz/](http://www.atlantic-polska.pl/pobierz/)

CE - Classe II - IP 31

# A59 NB

A59 NB jest ściennym sterownikiem modułującym, który oferuje możliwość zaawansowanego monitorowania temperatury w naszym domu.

A59 NB to programator współpracujący z gamą pomp ciepła Alfea AI.

Może być on przypisany wyłącznie do 1 obiegu grzewczego, umożliwiając komfortowe zarządzanie strefą grzewczą, z którą jest sparowany.

W przypadku rozbudowy układu instalacji o 2 obieg grzewczy, istnieje możliwość zastosowania kolejnego czujnika temperatury, w celu jego indywidualnego monitorowania.

Zasilanie programatora może być realizowane poprzez przewód elektryczny z pompy ciepła lub bateryjnie.

Przy użyciu sterownika możemy zmieniać temperaturę w pomieszczeniu na czas 24h (derogacja), co pozwoli na automatyczny powrót do pierwotnie zadanej temperatury po upływie tego czasu.

Przy pomocy sterownika możemy ustawić tryb nieobecności nawet na okres 30 dni, co pozwoli pompie ciepła na pracę w trybie anti-zamarzaniowym, po którego upływie urządzenie wróci do nastawionego przez nas programu bazowego.



- 1 Wyświetlacz
- 2 Nawigacja/zmiana trybu
- 3 Zwiększenie wartości zadanej/przejsie do następnego ekranu
- 4 Zmniejszenie wartości zadanej/przejsie do następnego ekranu
- 5 Tryb wakacyjny

Protokół IO umożliwia współpracę programatora z aplikacją mobilną COZYTOUCH, dzięki której z dowolnego miejsca, w dowolnym momencie możemy kontrolować i zarządzać komfortem cieplnym budynku oraz ciepłej wody użytkowej.

Przy użyciu smartfonu lub tabletu możemy wizualizować zużycie energii oraz aktywować i dezaktywować dostępne tryby pracy.

Programator posiada również funkcje kalibracji, czasowego zawieszenia pracy danego programu oraz zawieszenie pracy programu z automatycznym powrotem do poprzednich ustawień.

Charakterystyka techniczna	
model	A59 NB
zasilanie	bateryjne lub przewodowe
zużycie energii	1 Wh
obsługa	1 strefa grzewcza
podłączenie	kabel 2 x 1 mm <sup>2</sup> (GIFAM)
sposób montażu	na ścianie
wymiary (wys./szer./gł.)	100 x 100 x 25 mm
temperatura pracy	0°C +40°C
referencja	074 231

aktualny cennik do pobrania ze strony [www.atlantic-polska.pl/pobierz/](http://www.atlantic-polska.pl/pobierz/)



# A75/A78

A75/A78 jest programatorem ściennym, umożliwiającym zaawansowane sterowanie pracą pompy ciepła Alfea AI z dowolnego miejsca budynku.

Bezprzewodowa komunikacja pomiędzy programatorem a pompą ciepła umożliwia zarządzanie 1 strefą grzewczą oraz przygotowaniem ciepłej wody użytkowej.

Umożliwia programowanie strefy grzewczej i programowanie produkcji c.w.u. na cały tydzień, a także na monitorowanie konsumpcji energii elektrycznej przez urządzenie z rozbiorem jej na koszty związane z ogrzewaniem budynku oraz produkcji c.w.u.

W przypadku rozbudowy układu instalacji o 2 obieg grzewczy istnieje możliwość zastosowania kolejnego czujnika temperatury, w celu indywidualnego monitorowania kolejnego obiegu.

Zasilanie programatora może być realizowane poprzez przewód elektryczny z pompy ciepła lub bateryjnie.

Wbudowana we wnętrzu sonda programatora pozwala na bardzo dokładny pomiar temperatury otoczenia.

Protokół IO umożliwia współpracę programatora z aplikacją mobilną COZYTOUCH, dzięki której, z dowolnego miejsca, w dowolnym momencie możemy kontrolować i zarządzać komfortem cieplnym budynku oraz ciepłej wody użytkowej.



- 1 Wyświetlacz
- 2 Przycisk dostępu do menu
- 3 Pokrętło nawigacyjne/przycisk zatwierdzenia
- 4 Przycisk cofnij

Kontrola energii elektrycznej może obejmować poszczególne urządzenia bądź strefy grzewcze.

Przy użyciu smartfonu lub tabletu możemy wizualizować jej zużycie oraz aktywować i dezaktywować dostępne tryby pracy.

Programator posiada również funkcje kalibracji, czasowego zawieszenia pracy danego programu, zawieszenie pracy programu z automatycznym powrotem do ustawień, automatyczną zmianę czasu letniego na zimowy, pracę w trybie chłodzenia oraz planowania nieobecności domowników naabrany okres czasu.

Charakterystyka techniczna		
model	A75	A78
zasilanie	przewodowe	bateryjne
zużycie energii	1 Wh	
obsługa	1 strefa grzewcza + c.w.u. (możliwość rozbudowy)	
podłączenie	kabel 2 x 0,5-1,5 mm <sup>2</sup>	-
sposób montażu	na ścianie (puszka przyłączeniowa)	na ścianie
wymiary (wys./szer./gł.)	150 x 80 x 50 mm	
temperatura pracy	0°C +40°C	
referencja	074 213	074 214

aktualny cennik do pobrania ze strony [www.atlantic-polska.pl/pobierz/](http://www.atlantic-polska.pl/pobierz/)





# NAVILINK 105

Navilink 105 to ścienny programator, który współpracuje z pompą ciepła LORIA Duo i umożliwia:

- pomiar i wyświetlanie temperatury w pomieszczeniu,
- nastawę temperatury zadanej w pomieszczeniu,
- zaawansowane programowanie czasu ze zintegrowanym asystentem,
- nastawę w trybie „Nieobecność” (ochrona przed zamrażaniem),
- wyświetlanie zużycia energii przez urządzenie,
- zarządzanie ciepłą wodą użytkową,
- zapisywanie w pamięci wszystkich parametrów pracy urządzenia na wypadek długiej awarii zasilania,
- nadpisanie wartości zadanej do programu,
- wyświetlanie komunikatów serwisowych i usterek,
- prostą i intuicyjną obsługę panelu dotykowego,
- wybór jednego z 13 języków zintegrowanych

Minimalny czas trwania okresu ogrzewania wynosi 1 godz. i można go zmieniać co 1/4 godziny. Codziennie możemy zaprogramować do 8 okresów dziennie z indywidualną temperaturą dla każdego z nich.



- 1 Ekran dotykowy
- 2 Przyciski funkcyjne
- 3 Przycisk cofnij
- 4 Przycisk zatwierdź

Bardzo prosta i szybka konfiguracja dzięki możliwości użycia kodu QR.

Bardzo prosta i intuicyjna obsługa dzięki czterem przyciskom nawigującym.

W zestawie Navilink 105 znajduje się:

- termostat Navilink 105,
- instrukcja obsługi.



Charakterystyka techniczna	
model	Navilink 105
zasilanie	przewodowe
zużycie energii	450 mW
obsługa	1 strefa grzewcza + obieg c.w.u.
podłączenie	kabel 3 x 0,5-1,5 mm <sup>2</sup>
sposób montażu	na ścianie (puszka przyłączeniowa)
wymiary (wys./szer./gł.)	87 x 87 x 22 mm
temperatura pracy	0°C +50°C
klasa energetyczna	IP 20
referencja	074 511

aktualny cennik do pobrania ze strony [www.atlantic-polska.pl/pobierz/](http://www.atlantic-polska.pl/pobierz/)

CE - Classe II - IP 20

# NAVILINK 128

Navilink 128 to ścienny programator, który współpracuje z pompą ciepła LORIA Duo i umożliwia:

- pomiar i wyświetlanie temperatury w pomieszczeniu,
- nastawę temperatury zadanej w pomieszczeniu,
- zaawansowane programowanie czasu ze zintegrowanym asystentem,
- nastawę w trybie „Nieobecność” (ochrona przed zamrażaniem),
- wyświetlanie zużycia energii przez urządzenie,
- zarządzanie ciepłą wodą użytkową,
- zapisywanie w pamięci wszystkich parametrów pracy urządzenia na wypadek długiej awarii zasilania,
- nadpisanie wartości zadanej do programu,
- wyświetlanie komunikatów serwisowych i usterek,
- prostą i intuicyjną obsługę panelu dotykowego,
- wybór jednego z 13 języków zintegrowanych,
- bezpośrednią współpracę z aplikacją COZYTOUCH poprzez protokół WiFi

Minimalny czas trwania okresu ogrzewania wynosi 1 godz. i można go zmieniać co 1/4 godziny. Codziennie możemy zaprogramować do 8 okresów dziennie z indywidualną temperaturą dla każdego z nich.



- 1 Ekran dotykowy
- 2 Przyciski funkcyjne
- 3 Przycisk cofnij
- 4 Przycisk zatwierdź
- 5 Stan WiFi

Bardzo prosta i szybka konfiguracja dzięki możliwości użycia kodu QR.

Bardzo prosta i intuicyjna obsługa dzięki czterem przyciskom nawigującym.

Standard obsługiwanych sieci WiFi to 802.11. b/g/n 2.4 GHz.

W zestawie Navilink 128 znajduje się:

- termostat Navilink 128,
- Navilink Interface,
- instrukcja obsługi.



Charakterystyka techniczna	
model	Navilink 128
zasilanie	baterijne (4 x AAA LR03)
zużycie energii	450 mW
obsługa	1 strefa grzewcza + obieg c.w.u.
podłączenie	kabel 3 x 0,5-1,5 mm <sup>2</sup>
sposób montażu	na ścianie (puszka przyłączeniowa)
wymiary (wys./szer./gł.)	87 x 87 x 22 mm
temperatura pracy	0°C +50°C
klasa energetyczna	IP 20
referencja	074 513

aktualny cennik do pobrania ze strony [www.atlantic-polska.pl/pobierz/](http://www.atlantic-polska.pl/pobierz/)

CE - Classe II - IP 20

# OGRZEWANIE ELEKTRYCZNE



# Czy ogrzewanie elektryczne ma sens?

Ogrzewanie elektryczne to bardzo przyjazna oraz inteligentna technologia, która daje pewność posiadania odpowiedniej ilości ciepła w odpowiednim miejscu i czasie.

Jest to rozwiązanie w pełni komfortowe dla każdego rodzaju pomieszczeń (mieszkanie nowe, modernizowane, hotele, biura, sklepy, przedszkola, szkoły etc.).

Nie wymaga specjalnego pomieszczenia na składowanie opału, nie ma potrzeby budowy komina, nie występuje tu niebezpieczeństwo zaccadzenia spalinami, nie grozi nam wybuch gazu, nie ma niebezpieczeństwa przecieków instalacji oraz jej zamarznięcia.

Istotną zaletą jest relatywnie niski koszt inwestycyjny systemu oraz jego eksploatacji.

Komfortowy poziom temperatur osiągany jest szybko, ponieważ blisko 100% energii przekształcane jest w ciepło.

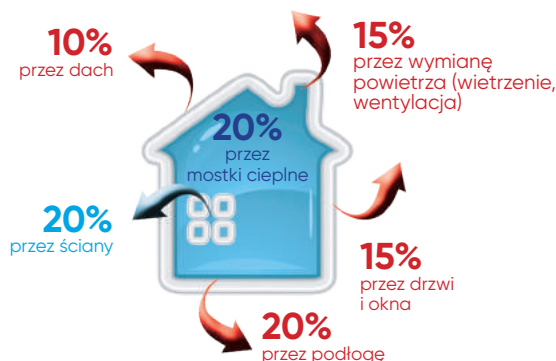
Nie jest konieczny system rur łączących urządzenia, które niosą ze sobą duże straty energii.

Niewielki jest również nakład prac związanych z instalacją i konserwacją. Łatwość utrzymania w czystości, troska o bezpieczeństwo dzieci to kolejne jego atuty.

W porównaniu do tradycyjnych źródeł energii (gaz, olej, węgiel) jest to system proekologiczny, który emituje do atmosfery niewielkie ilości CO<sub>2</sub> i może być wytwarzany przez odnawialne źródła energii.

System elektryczny jest idealnym rozwiązaniem dla miejsc, które szybko ulegają wychłodzeniu.

Długa żywotność produktów gwarantuje wieloletni komfort ich użytkowania.



## ILE KOSZTOWAĆ BĘDZIE EKSPLOATACJA?

Zużycie energii elektrycznej zależy od liczby użytkowników, ich indywidualnych preferencji względem komfortu cieplnego, czasu przebywania w pomieszczeniach oraz liczby i rodzaju zastosowanych urządzeń.

Średniej wielkości gospodarstwo domowe zużywa około 2000 kWh energii elektrycznej rocznie (bez ogrzewania oraz ciepłej wody użytkowej).

Według statystyk ogrzewanie budynku stanowi 71% całego zużycia energii, ciepła woda 15%, sprzęt AGD 7%, sprzęt RTV 5%, a oświetlenie 2%.

Po lewej przedstawiamy realne przykłady obrazujące zużycie oraz koszt energii w poszczególnych domostwach.

## JAK ZAPROJEKTOWAĆ SYSTEM OGRZEWANIA?

Wydajny system ogrzewania elektrycznego to nie tylko kwestia zastosowania odpowiednich urządzeń. Już na etapie projektowania należy uwzględnić takie czynniki, jak konstrukcja budynku, sterowanie czy inne źródła ciepła (np. system solarny, kominek etc.).

System ogrzewania to inwestycja długoterminowa, więc istotnym czynnikiem jest jego niezawodność, koszt eksploatacji oraz całkowity koszt inwestycji. Trzeba pomyśleć o właściwej izolacji oraz wentylacji budynku. Dom musi przecież oddychać.

Wypełniające go powietrze trzeba również co jakiś czas poddawać wymianie. Wilgotność powietrza powinna się wahać w przedziale 40-60%.

Konstrukcja podłogi powinna być też odpowiednio izolowana termicznie, by ciepło wytwarzane przez urządzenia kierowało się wyłącznie ku górze.

Znacząco poprawi to stopień energooszczędności budynku.

Jak w każdym innym systemie, trzeba również uwzględnić straty ciepła.

Straty ciepła dla budynków nowych i izolowanych wynoszą średnio od 15 do 25 W/m<sup>3</sup>.

Dla domu dobrze izolowanego możemy przyjąć wartość <10 W/m<sup>3</sup>.

Bardzo istotnym jest również umiejscowienie urządzeń wewnątrz pomieszczeń.

Rozwiązaniem optymalnym jest montaż grzejnika bezpośrednio pod oknem, alternatywą zaś pozostaje jego instalacja na ścianie bocznej lub przeciwległej. Po lewej przedstawiamy realne przykłady obrazujące zużycie oraz koszt energii w poszczególnych gospodarstwach domowych.

rodzaj lokalu	powierzchnia mieszkalna (m <sup>2</sup> )	liczba domowników	ilość zużytej energii (kWh/rok)	średni koszt zużytej energii (zł/rok)**
mieszkanie w bloku	48	2	5 587	2 794
mieszkanie w bloku	48	3	8 175	4 088
mieszkanie w bloku	101	2	9 884	4 942
mieszkanie w bloku	101	3	14 312	7 156
dom drewniany*	125	2	5 400	2 700
dom drewniany*	144	3	8 781	4 391
dom murowany	136	2	6 150	3 075
dom murowany	150	3	10 970	5 485

powyższe dane mają charakter jedynie szacunkowy  
\* konstrukcja szkieletowa  
\*\* do wyliczeń przyjęto wartość 0,50 zł/kWh

Tabela uwzględnia całkowite zużycie energii, w skład którego wchodzi oświetlenie, ogrzewanie, sprzęt AGD oraz sprzęt RTV. Blok mieszkalny oraz dom wznoszący zostały ocieplone. We wszystkich pomieszczeniach mieszkalnych zainstalowano sieć grzejników konwekcyjnych Atlantic, sterowanych programatorem CHRONOPASS. Ciepła woda użytkowa wytwarzana jest przez elektryczny grzewczak wody model VM100N4 o pojemności 100 L. Kuchnia wyposażona została w elektryczną płytę grzejną oraz piekarnik.

Odczucie komfortu jest bardzo subiektywne, różni się ono znacznie w zależności od rodzaju pomieszczenia, liczby otworów okiennych, kubatury pomieszczenia oraz jego przeznaczenia.

To właśnie te parametry integruje w sobie komfort, którego oczekują użytkownicy urządzeń elektrycznych.

#### POMIESZCZENIE GOSPODARCZE

oczekiwanie:  
szybki wzrost temp.  
propozycja Atlantic:  
SOLIUS, F120, F127

#### ŁAZIENKA

oczekiwanie:  
szybki wzrost temp.  
propozycja Atlantic:  
SERENIS,  
ADELIS

#### KUCHNIA

oczekiwanie:  
suszenie ręczników  
propozycja Atlantic:  
THEOLA, 2012, DORIS

#### HOL

oczekiwanie:  
stabilna temperatura  
propozycja Atlantic:  
GALAPAGOS,  
SOLIUS

#### SALON

oczekiwanie:  
łagodne ciepło,  
czyste powietrze  
propozycja Atlantic:  
SOLIUS, AGILIA, DIVALI

#### SYPIALNIA

oczekiwanie:  
łagodne ciepło,  
czyste powietrze  
propozycja Atlantic:  
SOLIUS, AGILIA, DIVALI

#### POKÓJ DZIECIĘCY

oczekiwanie:  
łagodne ciepło,  
czyste powietrze  
propozycja Atlantic:  
SOLIUS, AGILIA, DIVALI

**Total  
Confort**

by @atlantic

## CZY WARTO STEROWAĆ SYSTEMEM GRZEWCZYM?

Bardzo ważnym elementem instalacji jest sterowanie.

Nie powinniśmy o tym zapomnieć.

Dlaczego?

Precyzyjne sterowanie pozwala na szybką reakcję oraz zmianę parametrów pracy urządzenia, dając wymierne oszczędności oraz wysoki poziom komfortu cieplnego. Obniżenie temperatury choćby o 1°C powoduje oszczędność rzędu 7% w wydatkach przeznaczonych na energię.

Zastosowanie jakiegokolwiek systemu sterowania pozwala na osiągnięcie oszczędności rzędu 10-30% w skali roku.

Dzięki aplikacji mobilnej COZYTOUCH, możesz teraz w bardzo prosty sposób kontrolować i zarządzać swoimi domowymi urządzeniami z dowolnego miejsca.

Możesz również skorzystać z opcji firmy somfy® i stworzyć swój własny inteligentny dom lub mieszkanie, którym będziesz również zarządzać zdalnie.

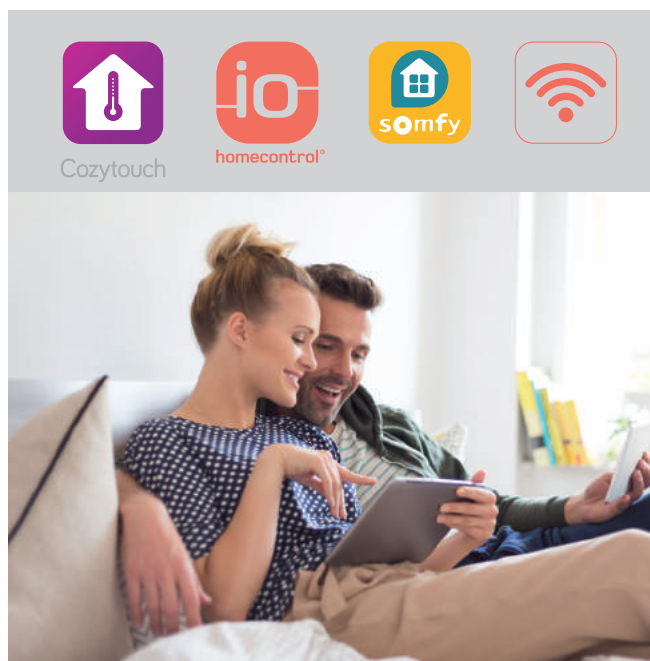
szczegółowy opis systemów sterowania znajduje się na str. 4-9



Cozytouch



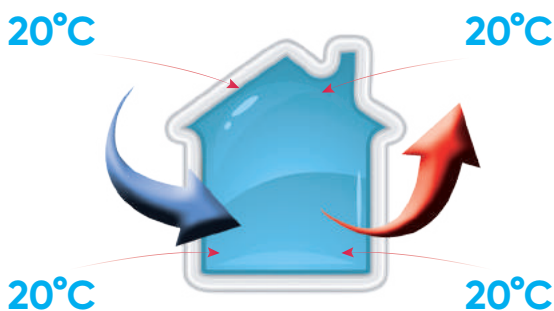
homecontrol®



# Czy ogrzewanie elektryczne ma sens?

## KAŻDY MA SWOJE WYOBRAŻENIE KOMFORTU

Odczucie komfortu jest doświadczeniem indywidualnym i subiektywnym. Komfort zmienia się w zależności od wymiany temperatury pomiędzy naszym ciałem (wrażliwość skóry) a środowiskiem zewnętrznym, które modyfikuje komfort pomieszczenia. Dla zachowania dobrego samopoczucia różnica temperatur pomiędzy ścianami budynku/mieszkania oraz otaczającym nas powietrzem nie powinna przekraczać 3°C.



Komfort jest najbardziej zoptymalizowany wówczas, gdy temperatura powietrza jest równa temperaturze ścian i pozostaje stabilna bez względu na upływ czasu.

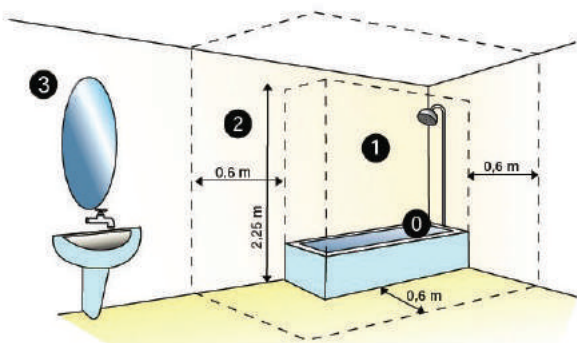
Najlepsze wartości temperatur dla pomieszczeń mieszkalnych kształtują się na poziomie: łazienka 22-24°C, pokój dziecięcy 22°C, pokój dzienny 20°C, kuchnia 18°C i sypialnia 16°C.

## KILKA PRAKTYCZNYCH RAD

Przed instalacją urządzenia warto zapoznać się z załączoną instrukcją obsługi, która zawiera szczegółowe i przydatne informacje.

Bardzo ważną rzeczą jest zachowanie minimalnych odległości wewnątrz pomieszczeń:

- urządzenie należy zamocować zgodnie z zaleceniami instrukcji obsługi,
- nie należy instalować urządzenia w pobliżu źródeł przeciągu (zakłóciłoby to prawidłowy system regulacji grzejnika),
- nie należy ustawiać żadnych przeszkód (meble, grube zasłony) w odległości mniejszej niż 50 cm przed urządzeniem (zasłonięte grzejniki to 50% straconego ciepła),
- nie należy montować urządzeń w bezpośrednim sąsiedztwie otworów lub urządzeń sterujących wentylacją czy też klimatyzacją, oraz poniżej gniazdek elektrycznych, będących stale pod napięciem.



## JAKIEJ MOCY URZĄDZENIE ZASTOSOWAĆ?

Za pomocą poniższej tabelki stosunkowo łatwo mogą Państwo określić niezbędną moc grzewczą.

rok budowy budynku, bloku	moc (W/m <sup>2</sup> )	moc (W/m <sup>2</sup> )	budynki z lepszą izolacją ścian i stropów	moc (W/m <sup>2</sup> )	moc (W/m <sup>2</sup> )
do maja '74	100	250	minimum: 20 cm	70	175
do lipca '75	80	200	minimum: od 12 do 15 cm	55	140
do marca '85	55	140	zalecane: od 10 do 12 cm	50	125
do stycznia '89	45	115	minimum: 8 cm	35	90
od stycznia '89	35	100	minimum: 5 cm	30	75

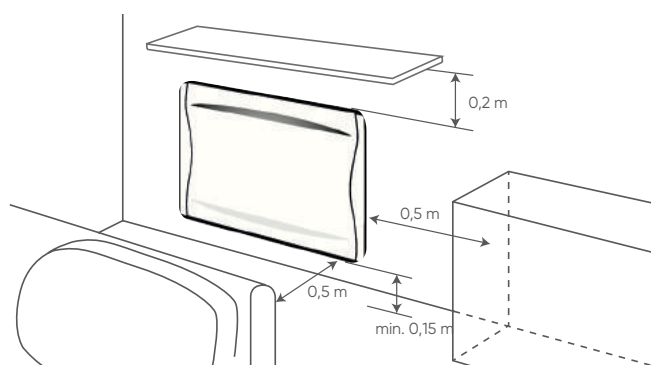
powyższe dane uwzględniają w swej wartości współczynnik nadwyżki ciepła o około 20%

## JAK DOKONAĆ WŁAŚCIWEGO WYBORU URZĄDZENIA?

Krok następny to odpowiedni wybór urządzenia z gamy naszych produktów.

Pomożemy Państwu znaleźć model najbardziej dostosowany do Państwa potrzeb, uwzględniający wielkość danego pomieszczenia, miejsce, w którym będzie on instalowany, oraz rodzaj komfortu cieplnego, który jest przez Was preferowany.

Informacje zawarte w poniższym rozdziale na pewno w tym pomogą.



## NORMY DOTYCZĄCE INSTALACJI W ŁAZIENKACH

Wszystkie nasze produkty spełniają wymogi aktualnie obowiązujących Dyrektyw Europejskich, uprawniających do oznaczania produktów znakiem CE.

Dzięki wykonaniu w wysokiej klasie bezpieczeństwa, nie wymagają one uziemienia ani zerowania. Jeśli planują Państwo zainstalować urządzenie w łazience, należy przestrzegać norm obowiązujących w tym zakresie. Pomieszczenie łazienki dzieli się na 4 strefy:

**strefa 0:** objętość wnętrza wanny lub prysznica – w tej strefie nie wolno instalować jakichkolwiek urządzeń elektrycznych,

**strefa 1:** przestrzeń od dna wanny lub prysznica do wysokości 2,5 m – w tej strefie nie wolno instalować jakichkolwiek urządzeń elektrycznych,

**strefa 2:** otoczenie wanny lub prysznica w promieniu do 0,6 m i wysokości do 2,5 m – dopuszcza się montaż urządzeń elektrycznych, posiadających odpowiednie zabezpieczenia i stopień ochrony (CLASSE II, IP24),

**strefa 3:** pozostała przestrzeń łazienki dopuszcza montaż urządzeń.

# TOTAL CONFORT

## nowy rodzaj ogrzewania



Wsluchając się uważnie w potrzeby naszych Klientów i analizując je pod kątem zapewnienia największego komfortu cieplnego, poszukujemy optymalnych rozwiązań zgodnych z ich oczekiwaniami.

### ZROZUMIEĆ KONSUMENTÓW

Przeprowadziliśmy serię badań konsumenckich mających na celu zdefiniowanie ich zasadniczych oczekiwań w zakresie komfortu dotyczącego lokalu/mieszkania/domu. Bez wątplenia ogrzewanie okazuje się elementem najważniejszym codziennego komfortu. Kolejne oczekiwanie to chęć lepszej kontroli zużycia energii.

### KLASYFIKACJA OCZEKIWAŃ

W jaki sposób konsumenci określają pojęcie komfortu cieplnego? Jak określana jest jakość poszukiwanego ciepła dla swoich wymagań?

Jaki rodzaj ciepła preferowany jest dla salonu, sypialni, kuchni czy pokoju? Tego typu pytania umożliwiły nam identyfikację 5 kryteriów zasadniczych odczuwania komfortu cieplnego oczekiwanego przez konsumentów.

### OCENA PARAMETRÓW JAKOŚCIOWYCH NASZYCH URZĄDZEŃ

Dział Badań i Rozwoju naszej firmy poddał badaniu w komorze biklimatycznej parametry jakościowe szeregu grzejników pod kątem 5 zasadniczych kryteriów komfortu oczekiwanego przez konsumentów. Uzyskane wyniki pomogły nam wyselekcjonować produkty, które najlepiej wypełniają kryteria konsumentów w zakresie komfortu cieplnego. Produkty, które spełniają te wymagania, zostały oznaczone logiem TOTAL CONFORT by Atlantic.

„Chcę mieć jednakową temperaturę w każdej części pomieszczenia”.

#### Wynik testów laboratoryjnych:

Odczuwanie jednorodnej temperatury w pomieszczeniu zależy od wartości temperatur powietrza znajdującego się w strefie od 10 cm do 170 cm nad podłogą.

Nazywa się to gradientem „stopy-głowa”. Jeśli różnica temperatur przekracza 1°C, powoduje to odczucie dyskomfortu.

#### Aspekty techniczne decydujące o urządzeniu:

Niska temperatura powietrza na wylocie oraz duża powierzchnia promieniowania.

#### Technologia Atlantic spełniająca powyższe kryteria:



„Chcę odczuwać ciepło łagodne i delikatne”.

#### Wynik testów laboratoryjnych:

Odczuwanie łagodności ciepła związane jest z jakością promieniowania danego urządzenia, które powinno odpowiadać ciepłu emitowanemu przez człowieka.

#### Aspekty techniczne decydujące o urządzeniu:

Duża powierzchnia emisji ciepła, niska temperatura płyty przedniej, możliwie trwała emisja.

#### Technologia Atlantic spełniająca powyższe kryteria:



„Chcę powietrza przyjemnego do oddychania, niewysuszającego gardła”.

#### Wynik testów laboratoryjnych:

W idealnych warunkach wilgotność względna w pomieszczeniu powinna mieścić się w zakresie 40–60%, a jej rozkład powinien być możliwie jednakowy.

#### Aspekty techniczne decydujące o urządzeniu:

Możliwie najniższa temperatura powietrza na wyjściu z urządzenia.

#### Technologia Atlantic spełniająca powyższe kryteria:



# TECHNOLOGIE w służbie komfortu

„Chcę ciepła płynnego i trwałego”.

## Wynik testów laboratoryjnych:

Po wyłączeniu urządzenia ciepło powinno maleć płynnie i stopniowo, a nie gwałtownie.

## Aspekty techniczne decydujące o urządzeniu:

Duża bezwładność wymiennika, która gwarantuje zdolność do stopniowego oddawania zmagazynowanej energii cieplnej.

## Technologia Atlantic spełniająca powyższe kryteria:

ELEMENT GRZEWczy Z  
ŻELIWA

DOUBLE  
DWA ELEMENTY  
GRZEWcze

„Chcę szybko uzyskać idealną temperaturę”.

## Wynik testów laboratoryjnych:

Szybkość narastania temperatury zależy od reaktywności urządzenia. Oblicza się ją mierząc temperaturę niezbędną do podwyższenia temperatury pomieszczenia o 3,5°C.

## Aspekty techniczne decydujące o urządzeniu:

Przewodnictwo materiału, z którego wykonany jest element grzewczy lub płyta czołowa, oraz jego wielkość, umożliwiając odpowiednią wymianę ciepła z otaczającym powietrzem.

## Technologia Atlantic spełniająca powyższe kryteria:

ELEMENT GRZEWczy Z  
ALUMINIUM

DOUBLE  
DWA ELEMENTY  
GRZEWcze

W zależności od koncepcji elementu grzewczego, będącego wymiennikiem energii elektrycznej, grzejniki wytwarzają różne rodzaje ciepła. Atlantic wykorzystuje w swych produktach 3 technologie produkcji i wymiany ciepła: żeliwo, aluminium i płyn termoprzewodzący. Gwarantują one użytkownikowi komfort ciepła doskonale dostosowany do jego oczekiwań.

## TECHNOLOGIA Z WYKORZYSTANIEM ŻELIWA:

Osoby preferujące ciepło otaczające i stałe w wyrazie, docenią zdolność żeliwa i jego dużą bezwładność. Ciepło zmagazynowane wewnątrz elementu grzewczego jest stopniowo oddawane do otoczenia. Grzejniki te, zwane radiatorami, wykonane są ze specjalnych materiałów i wykorzystują całą powierzchnię swej obudowy, by reagować bardzo szybko i efektywnie na każdą zmianę temperatury w pomieszczeniu.



## Model wykorzystujący tę technologię:

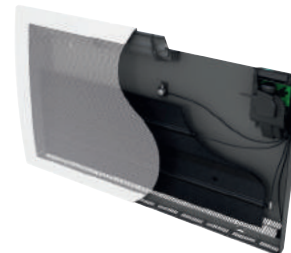
DIVALI

ELEMENT GRZEWczy Z  
ŻELIWA

## TECHNOLOGIA Z WYKORZYSTANIEM ALUMINIUM:

Lekkie i dobrze przewodzące ciepło aluminium zaspokoi potrzeby tych, którzy chcą szybkiego wzrostu temperatury w celu korzystania z jednorodnego i stałego ciepła oraz powietrza dobrej jakości.

Dzięki płycie promieniującej ciepło rozprzestrzenia się w wielu kierunkach i zapewnia odczucie podobne do promieniowania słonecznego. Gwarantują również niewielką różnicę temperatur pomiędzy podłogą a sufitem. Idealne rozwiązanie w wysokich pomieszczeniach o dużej kubaturze.



## Model wykorzystujący tę technologię:

SOLIUS

ELEMENT GRZEWczy Z  
ALUMINIUM

## TECHNOLOGIA Z WYKORZYSTANIEM PŁYNU GRZEWczego:

Technologia ta uwiedzie osoby, poszukujące ciepła zbliżonego swym charakterem do ciepła ogrzewania centralnego. Płyn grzewczy przenosi ciepło w zamkniętym obwodzie celem przekazania go do obudowy zewnętrznej, wykonanej z aluminium, która następnie oddaje je do pomieszczenia. Ciepło przekazywane jest w sposób łagodny i długi. Nie wysusza też ono powietrza.



## Model wykorzystujący tę technologię:

GALAPAGOS

FLUID  
TERMO-PRZEWODZĄCY

## TECHNOLOGIA Z WYKORZYSTANIEM ALUMINIUM:

Konwektory w swej pracy wykorzystują efekt unoszenia się ciepłego powietrza, szybko ogrzanego przez element grzewczy, które wydostając się z urządzenia, powoduje przemieszczanie się mas powietrza w całym pomieszczeniu. Idealnie nadają się jako system wspomagający ogrzewanie lub w miejscu, w którym temperatura powietrza szybko się obniża.



## Modele wykorzystujący tę technologię:

F119, F120, F127, ALTIS

ELEMENT GRZEWczy Z  
ALUMINIUM

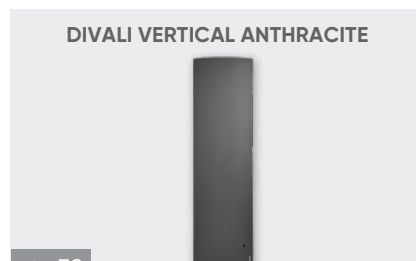
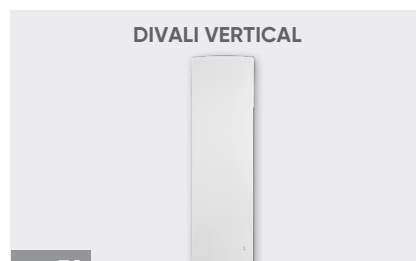
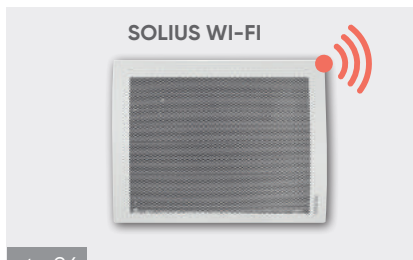
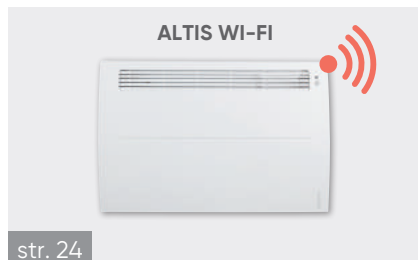
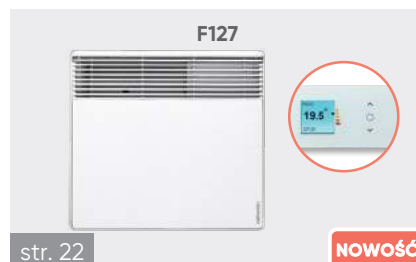
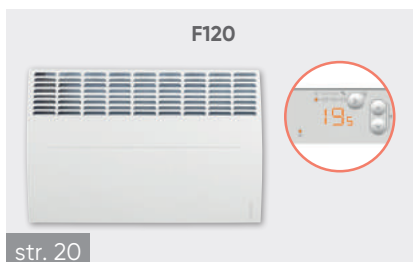
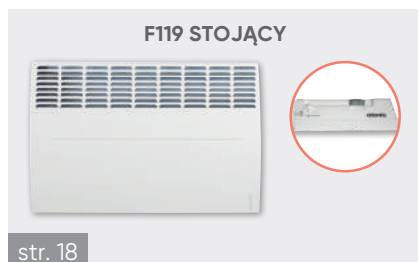
# Chcę rozwiązań zawsze oferujących komfort



Odpowiedni dobór ogrzewania elektrycznego to przede wszystkim odpowiedni wybór urządzenia. Jakość i charakter wytworzonego ciepła, zdolność przystosowania się do wszelkiego rodzaju aranżacji oraz stylu życia, stanowią jego kolosalną przewagę.

**Atlantic pozwoli Ci cieszyć się z optymalnego komfortu ciepłego w każdych okolicznościach.**





# F119 STOJĄCY

Prosta forma, niezawodność, łatwa obsługa, współpraca z programatorem – to tylko niektóre z zalet tego modelu.



więcej informacji



## + PLUSY PRODUKTU

### KOMFORT

- Bardzo krótki czas nagrzewania
- 5-stopniowy przełącznik trybów pracy: KOMFORT, EKO, ANTYZAMARZANIE, STOP, PROGRAM
- Blokada ustawień termostatu, np. przed dziećmi

### EKONOMIA

- Niskotemperaturowy element grzewczy z dyfuzorem aluminiowym
- Elektroniczny termostat temperatury z mikroprocesorem i z płynną regulacją temperatury w zakresie od 7 do 30°C
- 3 zakresy temperatur pracy: KOMFORT, ANTYZAMARZANIE 7°C, EKO (temperatura KOMFORT pomniejszona o 3,5°C)

### STEROWANIE

- Możliwość manualnej nastawy temperatury przy pomocy pokrętła termostatu

### INFO

- Przewód elektryczny zakończony wtyczką Euro
- Kolor biały (RAL9016, lakier epoxy-polyester)
- Zasilanie ~230 V/50 Hz
- Komplet nóżek w opakowaniu

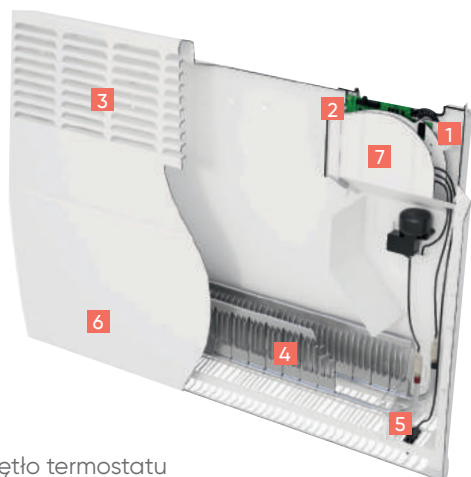
## W ZESTAWIE



komplet nóżek

# KONWEKTOR ELEKTRYCZNY

OD 500 DO 2500 W



- 1 Pokrętko termostatu
- 2 Przełącznik trybu pracy
- 3 Czołowy wylot powietrza
- 4 Element grzewczy
- 5 Sonda pomiaru temperatury
- 6 Obudowa zewnętrzna ze stali wysokogatunkowej
- 7 Moduł bezpieczeństwa/przegrzania



- 1 Pokrętko termostatu
- 2 Przełącznik trybu pracy
- 3 Diodowy sygnalizator grzania

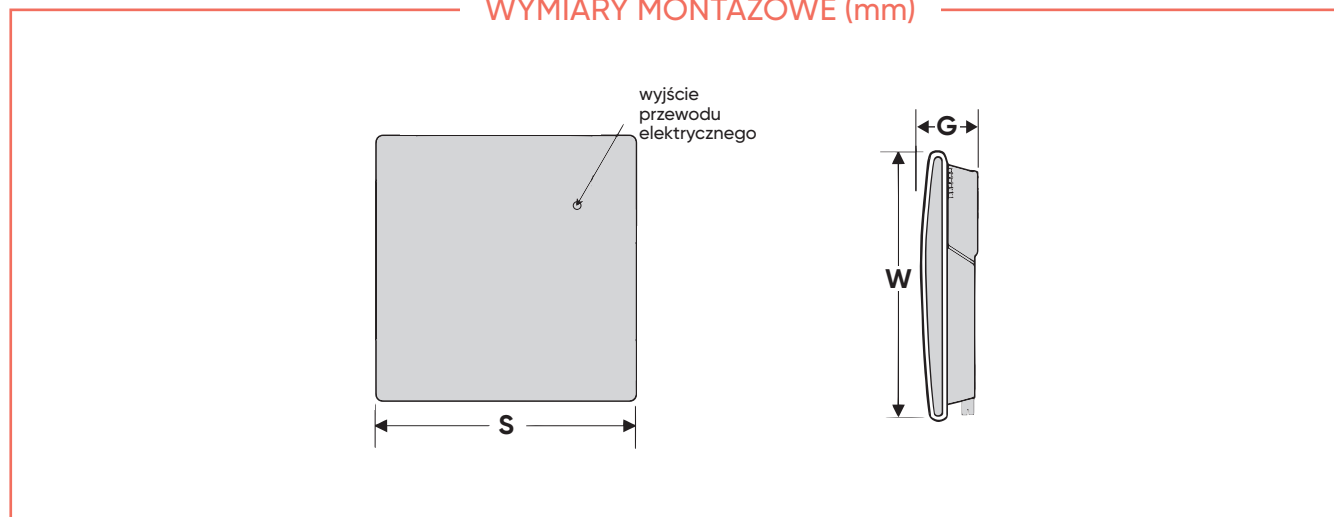
## DANE TECHNICZNE MODEL F119 STOJĄCY

MOC (W)	WYMIARY (mm)			DŁUGOŚĆ PRZEWODU (mm)	WAGA (kg)	REFERENCJA
	S	W	G			
500	391	461	92	1000	3,6	515 600
1000	465	461	92	1000	4,2	515 601
1500	613	461	92	1000	5,2	515 602
2000	761	461	92	1000	6,2	515 603
2500	909	461	92	1500	7,2	515 604

aktualny cennik do pobrania ze strony [www.atlantic-polska.pl/pobierz/](http://www.atlantic-polska.pl/pobierz/)

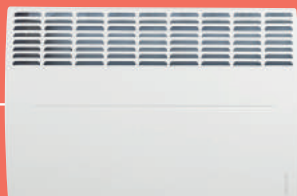
CE Classe II IP 24

## WYMIARY MONTAŻOWE (mm)



# F120

Zaawansowane funkcje termostatu, podtrzymanie pamięci programatora (30 min), uniwersalny design.



więcej informacji



## + PLUSY PRODUKTU

### KOMFORT

- Bardzo krótki czas nagrzewania
- Wielostopniowy przełącznik trybów pracy: KOMFORT, EKO, ANTYZAMARZANIE, STOP, PROGRAMATOR, TIMER, OTWARTE OKNO
- Blokada ustawień termostatu, np. przed dziećmi

### EKONOMIA

- Niskotemperaturowy element grzewczy z dyfuzorem aluminiowym
- Funkcja OTWARTE OKNO
- Skalowanie temperatury z dokładnością do 0,5°C

### STEROWANIE

- 7 programów czasowych: P1 - P7 z możliwością indywidualnej korekty ustawień
- Funkcja MENU EXPERT: zaawansowane ustawienia urządzenia z funkcją RESET
- Funkcja KALIBRACJA: możliwość dopasowania ustawień do realnej temperatury otoczenia

### INFO

- Przewód zasilający zakończony wtyczką Euro
- Obudowa – stal wysokogatunkowa
- Kolor biały (RAL9016, lakier epoxy-polyester)
- Stelaż naścienny (stal galwanizowana)
- Zasilanie ~230 V/50 Hz



## PROSTE PROGRAMOWANIE

- **Tryb manualny:** Pozwala użytkownikowi na ustawienie pożądanego temperatury w zakresie od 12°C do 28°C w przedziale co 0,5°C.
- **Tryb programowania:** Pozwala zdefiniować programy dobowe na każdy dzień tygodnia, wraz z możliwością indywidualnej korekty ich parametrów dotyczących przedziałów czasowych oraz trybów pracy.

# KONWEKTOR ELEKTRYCZNY

OD 500 DO 2500 W



- 1 Termostat temperatury
- 2 Czołowy wylot powietrza
- 3 Element grzewczy
- 4 Sonda pomiaru temperatury
- 5 Obudowa zewnętrzna ze stali wysokogatunkowej
- 6 Bezpiecznik termiczny załączany automatycznie

- 1 Dioda sygnalizująca pracę urządzenia
- 2 Przełącznik trybu pracy
- 3 Wskaźnik trybu pracy
- 4 Wyświetlacz temperatury
- 5 Przyciski sterowania temperatury

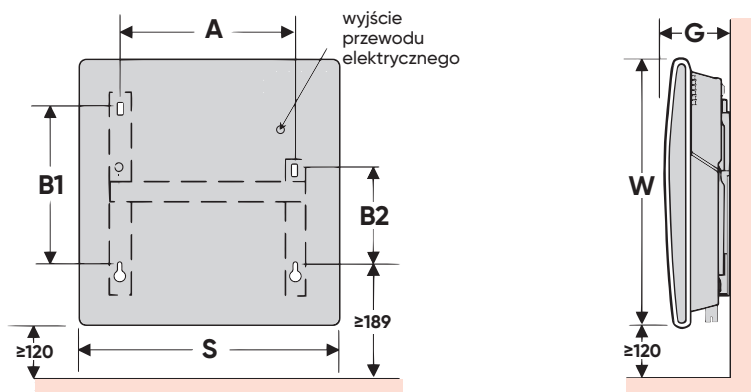
## DANE TECHNICZNE MODEL F120

MOC (W)	WYMIARY (mm)						DŁUGOŚĆ PRZEWODU (mm)	WAGA (kg)	REFERENCJA
	S	W	G	A	B1	B2			
500	391	461	114	122	256	158	1 000	3,1	002 470
1000	465	461	114	196	256	158	1 000	3,5	002 471
1500	613	461	114	344	256	158	1 000	4,4	002 472
2000	761	461	114	492	256	158	1 000	5,3	002 473
2500	909	461	114	640	256	158	1 500	6,2	002 474

aktualny cennik do pobrania ze strony [www.atlantic-polska.pl/pobierz/](http://www.atlantic-polska.pl/pobierz/)

CE Classe II IP 24

## WYMIARY MONTAŻOWE (mm)



\* w porównaniu z konwektorem mechanicznym

# F127

**NOWOŚĆ**

Prosta forma, niezawodność oraz przyjazne dla użytkownika sterowanie, to tylko niektóre z zalet tego modelu.



więcej informacji



## **+** PLUSY PRODUKTU

### KOMFORT

- Bardzo krótki czas nagrzewania
- Proste programowanie: 24h/7, umożliwia zaprogramowanie urządzenia zgodnie ze swoim rytmem życia dla większego komfortu i oszczędności
- Blokada ustawień termostatu, np. przed dziećmi
- Automatyczne zabezpieczenie przed przegrzaniem
- Łatwa instalacja
- Ergonomiczny, cyfrowy element sterujący LCD

### EKONOMIA

- Niskotemperaturowy element grzewczy z dyfuzorem aluminiowym
- Funkcja OTWARTE OKNO
- Skalowanie temperatury z dokładnością do 0,1°C

### STEROWANIE

- 2 tryby pracy: Ręczny/Prog
- Tryb ręczny: ustawienie temp. w zakresie od 12°C do 28°C
- Tryb Prog: umożliwia ustawienie do 3 okresów temperatury komfortowej w ciągu doby, na każdy dzień tygodnia.
- Możliwość skopiowania programu dziennego na inne dni tygodnia.

### INFO

- Przewód zasilający zakończony wtyczką Euro
- Obudowa – stal wysokogatunkowa
- Kolor biały (RAL9016, lakier epoxy-polyester)
- Stelaż naścienny (stal galwanizowana)
- Zasilanie ~230 V/50 Hz

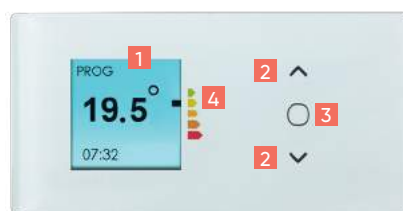


## **PROSTE PROGRAMOWANIE**

- **Tryb manualny:** Pozwala użytkownikowi na ustawienie pożądanego temperatury w zakresie od 12°C do 28°C w przedziale co 0,1°C.
- **Tryb programowania:** Pozwala zdefiniować programy dobowe na każdy dzień tygodnia, wraz z możliwością indywidualnej korekty ich parametrów dotyczących przedziałów czasowych oraz trybów pracy.

# KONWEKTOR ELEKTRYCZNY

OD 500 DO 2000 W



- 1 Cyfrowy sterownik LCD
- 2 Czołowy wylot powietrza
- 3 Zabezpieczenie termiczne
- 4 Element grzewczy z aluminium dyfuzorem
- 5 Sonda temperatury
- 6 Panel przedni
- 7 Czujnik przechyłu

- 1 Wyświetlacz temperatury i trybu aktywnego  
- Tryby: Manual (ręczny)/Prog/Auto
- 2 Przyciski nawigacyjne
- 3 Dostęp do menu/zatwierdzenie
- 4 Wskaźnik zużycia energii

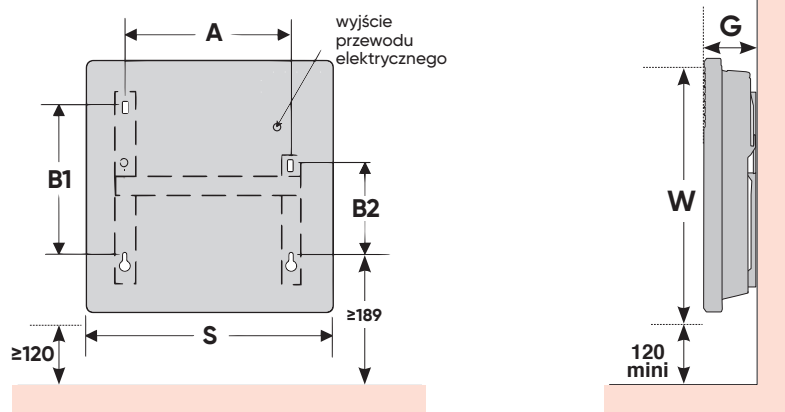
## DANE TECHNICZNE MODEL F127

MOC (W)	WYMIARY (mm)						DŁUGOŚĆ PRZEWODU (mm)	WAGA (kg)	REFERENCJA
	S	W	G	A	B1	B2			
500	380	461	102	121	256	158	1 000	3,8	500 111
1000	445	461	102	195	256	158	1 000	4,2	500 112
1500	595	461	102	343	256	158	1 000	5,5	500 113
2000	750	461	102	491	256	158	1 000	6,8	500 114

aktualny cennik do pobrania ze strony [www.atlantic-polska.pl/pobierz/](http://www.atlantic-polska.pl/pobierz/)

CE Classe II IP 24

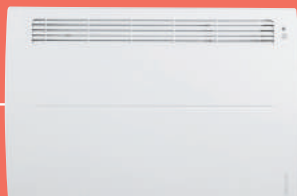
## WYMIARY MONTAŻOWE (mm)



\* w porównaniu z konwektorem mechanicznym

# ALTIS Wi-Fi

Szybszy wzrost temperatury i równomierne rozprowadzanie ciepła.  
Znaczne oszczędności energii dzięki funkcji Ecoboost.



więcej informacji



## + PLUSY PRODUKTU

### KOMFORT

- Jednorodny rozkład ciepła na panelu przednim urządzenia dla szybszego ogrzewania i większego komfortu
- Łatwe programowanie 24 godziny na dobę, 7 dni w tygodniu, powiązane z ECOBOOST: Zaprogramuj swoje urządzenie zgodnie z rytmem życia, aby uzyskać większy komfort i oszczędności
- Klasa II i ochrona IP 24 z podwójną izolacją elektryczną, zapewniają najwyższe bezpieczeństwo
- Osłonięty element grzewczy z aluminiowym radiatorem
- Automatyczne urządzenie zabezpieczające przed przegrzaniem

### EKONOMIA

- Funkcja Auto/Boost, powiązana z czujnikiem obecności, zapewnia zmniejszenie zużycia energii i większy komfort
- Do 35% oszczędności energii\*
- Precyzyjny termostat elektroniczny
- Zgodność z ErP

### STEROWANIE

- Tryby: Manual (ręczny)/Prog/Auto
- Cyfrowy sterownik LCD

### INFO

- Kolor: Biały (RAL 9016)
- Łatwy w instalacji: Stelaż ścienny w kształcie litery H
- Model z wtyczką
- Możliwość dokupienia kompletu nóżek (opcja)

### ŁĄCZNOŚĆ WI-FI

- Zdalne sterowanie za pośrednictwem aplikacji COZYTOUCH (dostępnej w Google Play i Apple Store)
- Monitorowanie zużycia energii elektrycznej
- Zarządzanie komfortem i oszczędnościami
- Tryby programowania



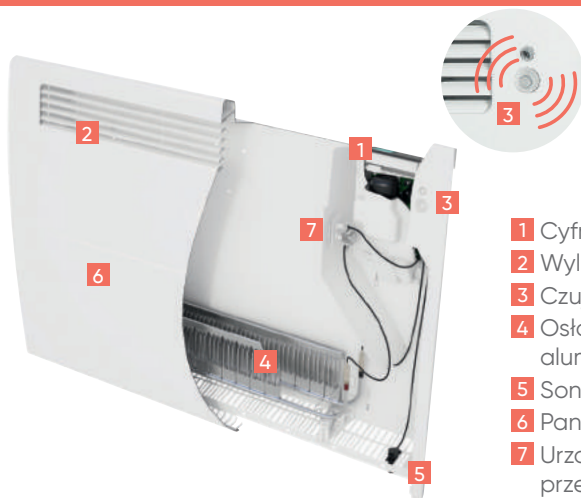
Aplikacja COZYTOUCH do pobrania w:



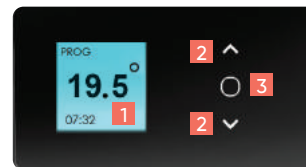


# KONWEKTOR ELEKTRYCZNY

OD 1 000 DO 2 000 W



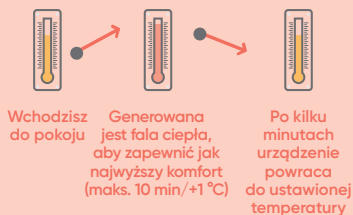
- 1 Cyfrowy sterownik LCD
- 2 Wylot powietrza
- 3 Czujnik obecności
- 4 Osłonięty element + aluminiowy rozpraszacz
- 5 Sonda pomiaru temperatury
- 6 Panel przedni
- 7 Urządzenie zabezpieczające przed przegrzaniem



- 1 Wyświetlacz temperatury pokojowej i ustawionej oraz trybu aktywnego (Tryby: Manual (ręczny)/Prog/Auto)
- 2 Przyciski nawigacyjne
- 3 Dostęp do menu/zatwierdzenie

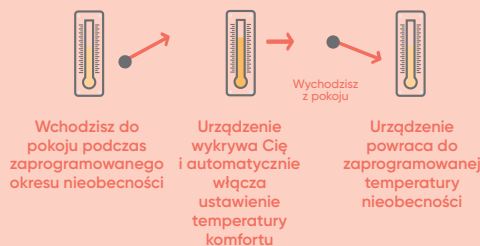
## Eco+boost

### TRYB MANUAL



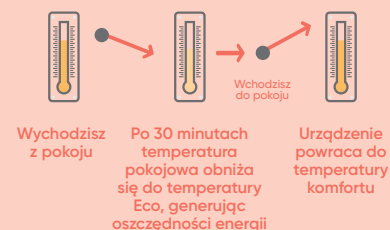
### TRYB PROG

Dzięki programowi Easy prog można ustawić do 3 okresów temperatury komfortu w ciągu doby (24 godziny) w ciągu 7 dni.



### TRYB AUTO

Urządzenie automatycznie dostosowuje ogrzewanie w zależności od Twojej nieobecności lub obecności:



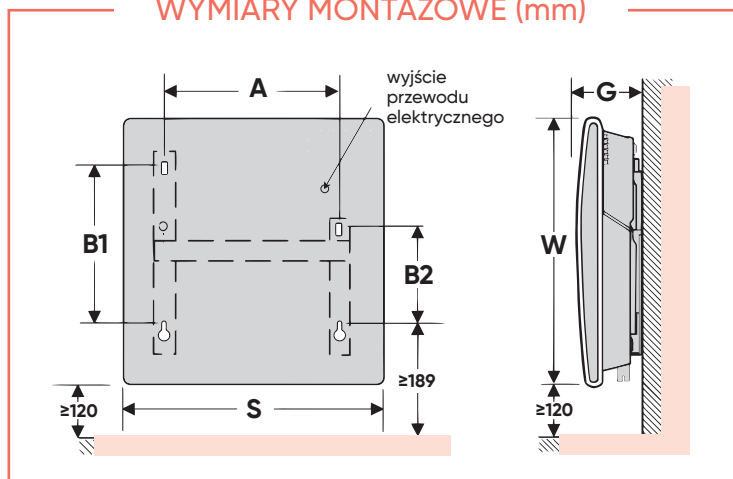
### DANE TECHNICZNE MODEL ALTIS

MOC (W)	WYMIARY (mm)						DŁUGOŚĆ PRZEWODU (mm)	WAGA (kg)	REFERENCJA
	S	W	G	A	B1	B2			
1 000	539	461	114	270	256	158	1 200	4,8	500 492
1 500	687	461	114	418	256	158	1 200	6,1	500 493
2 000	835	461	114	566	256	158	1 200	7,2	500 494

aktualny cennik do pobrania ze strony [www.atlantic-polska.pl/pobierz/](http://www.atlantic-polska.pl/pobierz/)

CE Classe II IP 24

### WYMIARY MONTAŻOWE (mm)

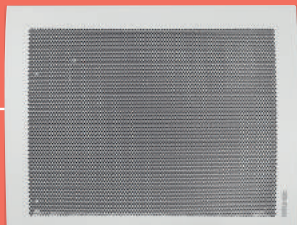


\* w porównaniu z konwektorem mechanicznym

# SOLIUS Wi-Fi

Przyjazny dla alergików, wytwarza ciepło zbliżone swym charakterem do promieniowania słonecznego.

Wysoka wydajność sterowana z poziomu aplikacji COZYTOUCH.



więcej informacji



## + PLUSY PRODUKTU

### KOMFORT

- Przyjazny dla alergików (system ASP przeciwdziałający cyrkulacji kurzu)
- Kontrola dostępu (możliwość blokady funkcji oraz ustawienia kodu PIN)
- Zdalna obsługa dzięki aplikacji COZYTOUCH
- Kontrola kosztów zużycia energii

### EKONOMIA

- Kalibracja czujnika temperatury
- Bardzo krótki czas nagrzewania

### INFO

- Przewód elektryczny zakończony wtyczką Euro
- Obudowa – stal wysokogatunkowa
- Kolor biały (RAL 9016, lakier epoxy-polyester)
- Stelaż naścienny (stal galwanizowana)
- Zasilanie ~230 V/50 Hz

### STEROWANIE

Cyfrowy termostat temperatury:

- zakresy temperatur pracy: KOMFORT 10–28°C, EKO 7–18°C
- 2-tryby pracy: MANUAL, PROGRAM
- 3 programy czasowe dla każdego dnia tygodnia z możliwością kopiowania ustawień na kolejne dni
- Wbudowany zegar i programator tygodniowy
- Możliwość blokowania temperatury maksymalnej



## PROSTE PROGRAMOWANIE

- **Tryb ręczny:** Pozwala użytkownikowi na ustawienie pożądanego temperatury w zakresie od 7°C do 30°C.
- **Tryb programowania:** Pozwala zdefiniować programy dobowe na każdy dzień tygodnia wraz z możliwością kopiowania programu na inne dni tygodnia.
- **Tryb timera:** Pozwala na ustawienie komfortowej temperatury w zakresie 1-8 godzin.



Aplikacja COZYTOUCH do pobrania w:

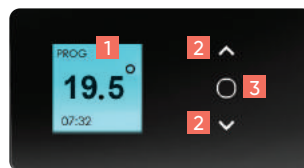


# PROMIENNIK CIEPŁA

## OD 750 DO 2000 W



- 1 Cyfrowy termostat
- 2 Obudowa zewnętrzna
- 3 Element grzewczy
- 4 Sonda pomiaru temperatury
- 5 Bezpiecznik termiczny



- 1 Wyświetlacz LCD
- 2 Przyciski nawigacji
- 3 Dostęp do MENU

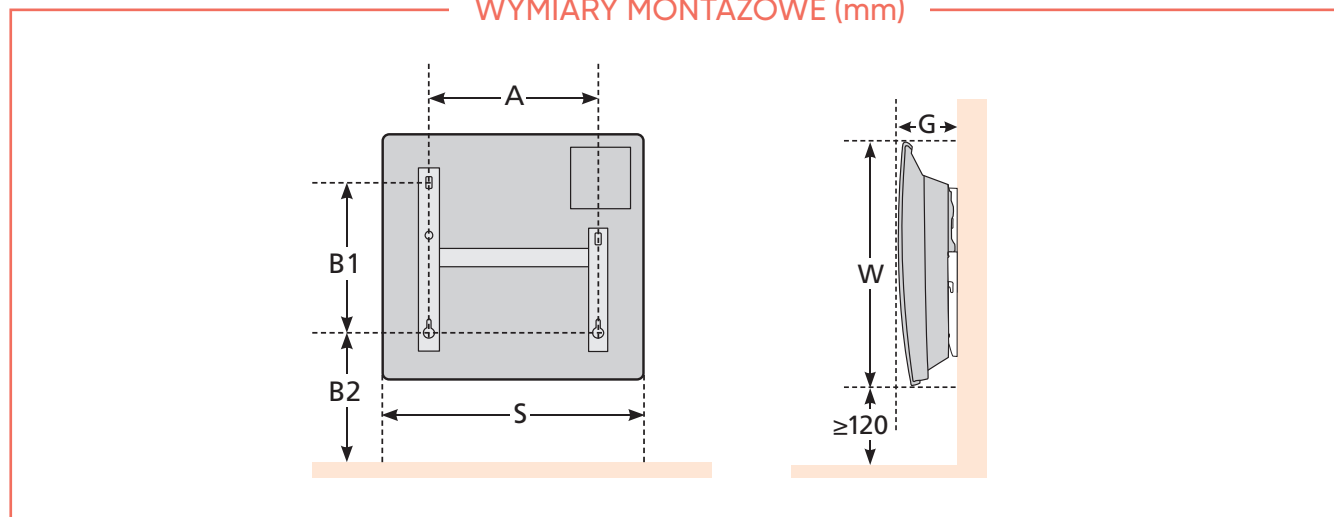
### DANE TECHNICZNE MODEL SOLIUS Wi-Fi

MOC (W)	WYMIARY (mm)						DŁUGOŚĆ PRZEWODU (mm)	WAGA (kg)	REFERENCJA
	S	W	G	A	B1	B2			
750	527	477	129	269	256	158	600	5,2	002 091
1000	601	477	129	343	256	158	600	5,8	002 092
1500	823	477	129	565	256	158	600	7,8	002 093
2000	1 045	477	129	787	256	158	800	9,2	002 094

aktualny cennik do pobrania ze strony [www.atlantic-polska.pl/pobierz/](http://www.atlantic-polska.pl/pobierz/)

CE Classe II IP 24

### WYMIARY MONTAŻOWE (mm)



\* w porównaniu z konwektorem mechanicznym

# AGILIA

Kompaktowy grzejnik z możliwością zdalnego sterowania.

Przyjazny dla alergików.



więcej informacji



## + PLUSY PRODUKTU

### KOMFORT

- Jednoodne i delikatne rozpraszanie ciepła
- Podwójny element grzewczy: Aluminiowy element grzewczy + szeroka folia grzewcza z przodu
- Zintegrowane programowanie dostosowujące się do rytmu życia użytkownika
- Zdalne sterowanie za pomocą smartfona lub tabletu dzięki kompatybilności z COZYTOUCH
- Przyjazny dla alergików (system ASP przeciwdziałający cyrkulacji kurzu)

### INFO

- Kompaktowy i elegancki design pasujący do wszystkich wnętrz
- Kolor: Teksturowany biały mat (RAL 9016)
- Łatwy w instalacji: podpora pionowa w kształcie litery H

### EKONOMIA

- Do 45% oszczędności energii\* dzięki zintegrowanemu programowaniu i czujnikowi ruchu\*
- Cyfrowy termostat temperatury
- 6 trybów pracy: Comfort (komfort), Comfort  $-1^{\circ}\text{C}$ , Comfort  $-2^{\circ}\text{C}$ , Eco (ekonomiczny), Anti-frost (przeciwdziałania mrozowi), Off (wyłączony)
- Funkcje SMART PILOT (inteligentnego pilota) zapamiętują rytm życia użytkownika i wymagania, dotyczące komfortu w celu uzyskania optymalnych oszczędności energii
- Wykrywanie otwartego/zamkniętego okna  
Urządzenie przechodzi w tryb ANTYZAMARZANIE
- Wskaźnik zużycia energii zapewnia odpowiedzialne i świadome użytkowanie urządzenia
- Zgodność z ErP

### STEROWANIE

- Cyfrowy wskaźnik temperatury
- Tryby: Manual (ręczny)/Prog/Auto



Aplikacja COZYTOUCH do pobrania w:



\* w porównaniu z konwektorem mechanicznym

# RADIATOR

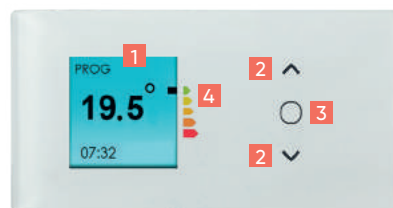
OD 500  
DO 2000 W



Smart Pilot



- 1 Folia grzewcza z przodu
- 2 Element grzewczy z aluminiowym dyfuzorem
- 3 Czujniki ruchu i światła
- 4 Cyfrowe sterowanie LCD



- 1 Wyświetlacz temperatury i trybu aktywnego - Tryby: Manual (ręczny)/Prog/Auto
- 2 Przyciski nawigacyjne
- 3 Dostęp do menu/zatwierdzenie
- 4 Wskaźnik zużycia energii

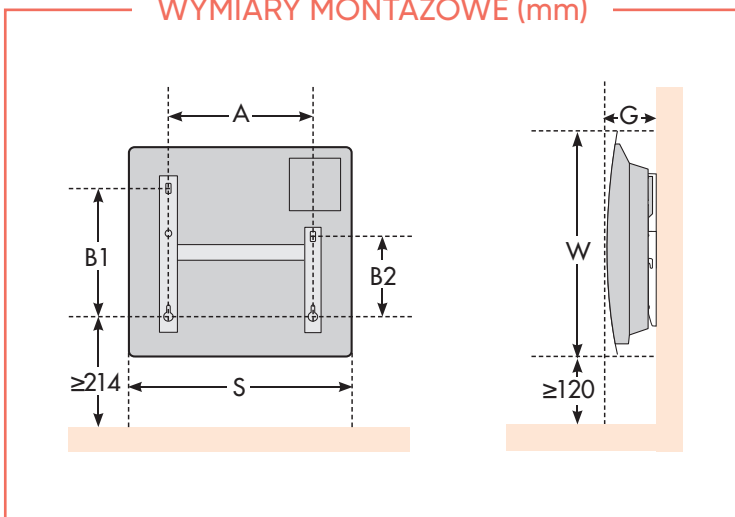
## DANE TECHNICZNE MODEL AGILIA

MOC (W)	WYMIARY (mm)						DŁUGOŚĆ PRZEWODU (mm)	WAGA (kg)	REFERENCJA
	S	W	G	A	B1	B2			
500	372	530	129	120,8	246	158,5	600	5,5	503 105
1000	446	530	129	194,8	246	158,5	600	6	503 110
1500	594	530	138	342,8	246	158,5	600	9	503 115
2000	742	530	138	490,8	246	158,5	600	9	503 120

aktualny cennik do pobrania ze strony [www.atlantic-polska.pl/pobierz/](http://www.atlantic-polska.pl/pobierz/)



## WYMIARY MONTAŻOWE (mm)



OPCJA

REFERENCJA

centralka  
COZYTOUCH 2

002 449

\* w porównaniu z konwektorem mechanicznym

# GALAPAGOS

Dla osób poszukujących wysublimowanych rozwiązań, zaawansowanych technologii i ciepła w tradycyjnym stylu.



więcej informacji



## PLUSY PRODUKTU

### KOMFORT

- Możliwość sterowania za pomocą aplikacji mobilnej COZYTOUCH
- System ASP przeciwdziałający cyrkulacji kurzu
- System STI gwarantujący dużą inercję grzewczą urządzenia
- System detekcji otwartych okien
- ABSENCE – program planowania nieobecności użytkowników
- Korpus urządzenia wypełniony płynem grzewczym (FLUID), gwarantującym łagodne ciepło

### EKONOMIA

- Duża inercja cieplna
- Funkcja SWEET CONTROL – sensor światła i ruchu wykrywający obecność osób i zwierząt w danym pomieszczeniu

### STEROWANIE

Cyfrowy termostat temperatury:

- 3 zakresy temperatur pracy: KOMFORT 10–28°C, ANTYZAMARZANIE 7°C, EKO (temperatura KOMFORT pomniejszona o 1–4°C)
- Amplituda: <0,1°C, tolerancja: <1,5°C
- 2 tryby pracy: BASIC, PROGRAM
- Możliwość tworzenia programu dla danego dnia tygodnia
- Wbudowany kalendarz i zegar

### INFO

- Obudowa – aluminium
- Grzałka nurkowa wykonana z inoxid
- Wbudowany bezpiecznik termiczny załączany automatycznie
- Kolor biały (RAL 9016, lakier epoxy-polyester)
- Stelaż ścienny (stal galwanizowana)
- Zasilanie ~230 V/50 Hz

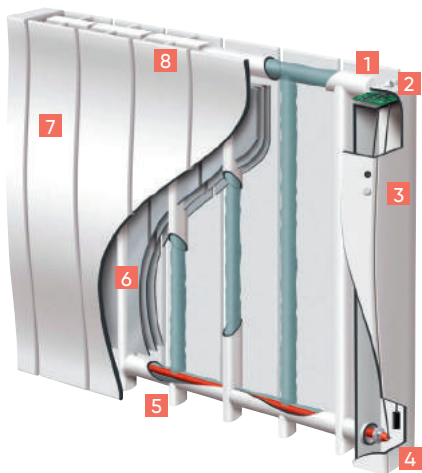


Aplikacja COZYTOUCH do pobrania w:



# RADIATOR

OD 1000 DO 2000 W



- 1 Przelącznik trybów pracy
- 2 Termostat
- 3 Detektor obecności
- 4 Sonda pomiaru temperatury
- 5 Element grzewczy z inoxid
- 6 Płyn grzewczy
- 7 Aluminiowa płyta czołowa
- 8 Aluminiowy deflektor ciepła

- 1 Wyświetlacz LCD
- 2 Przyciski nawigacji
- 3 Dostęp do MENU

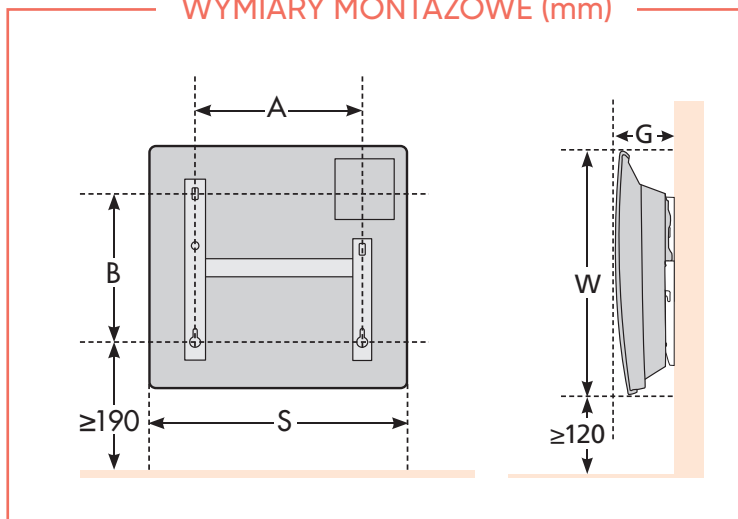
## DANE TECHNICZNE MODEL GALAPAGOS

MOC (W)	WYMIARY (mm)					DŁUGOŚĆ PRZEWODU (mm)	WAGA (kg)	REFERENCJA
	S	W	G	A	B			
1000	770	590	132	400	358	600	15	500 610
1500	1070	590	132	700	358	600	21	500 615
2000	1370	590	132	800	358	600	27	500 620

aktualny cennik do pobrania ze strony [www.atlantic-polska.pl/pobierz/](http://www.atlantic-polska.pl/pobierz/)



## WYMIARY MONTAŻOWE (mm)



OPCJA	REFERENCJA
centralka COZYTOUCH 2	002 449

\* możliwa oszczędność energii dzięki zastosowaniu systemu sterowania

# DIVALI

Nowoczesny design, innowacyjne technologie zastosowane w naszym grzejniku, pozwolą Ci wypełnić pomieszczenie komfortem dokładnie takim, jaki lubisz.



model PLINTHE



więcej informacji



model HORIZONTAL

## PLUSY PRODUKTU

### KOMFORT

- 3 modele do wyboru: LISTWA, CLASSIC, WYSOKI
- Funkcja LIGHT (światło) z 3 trybami pracy (INTENSYWNY, DYSKRETY, DETEKCJA), którymi można cieszyć się przez cały rok, nawet gdy produkt nie ogrzewa pomieszczenia
- Możliwość sterowania za pomocą aplikacji mobilnej COZYT TOUCH
- Możliwość parowania (łączenia) grzejników w grupy lub strefy grzewcze
- Funkcja AUTO zapamiętująca rytm życia domowników i dostosowująca się do potrzeb domu
- System ASP przeciwdziałający cyrkulacji kurzu
- System detekcji otwartych okien
- ABSENCE – program planowania nieobecności użytkowników
- Intuicyjny i prosty w obsłudze sterownik urządzenia

### EKONOMIA

- Mikroprocesor kontroli zużycia energii pozwalający oszczędzić do 45% w skali roku
- Podstawowy element grzewczy wykonany z żeliwa
- Dodatkowy element grzewczy wykonany z cienkowarstwowej folii grzewczej umieszczonej na płycie czołowej grzejnika
- System STI gwarantujący dużą inercję cieplną urządzenia

### GAMA KOLORÓW



White  
(RAL 9016)



Antracyt  
(RAL 7016)



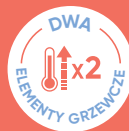
Aplikacja COZYT TOUCH do pobrania w:





## RADIATOR

HORIZONTAL  
OD 1000 DO 2000 W  
VERTICAL  
OD 1000 DO 1500 W  
PLINTHE  
OD 1000 DO 1500 W



### STEROWANIE

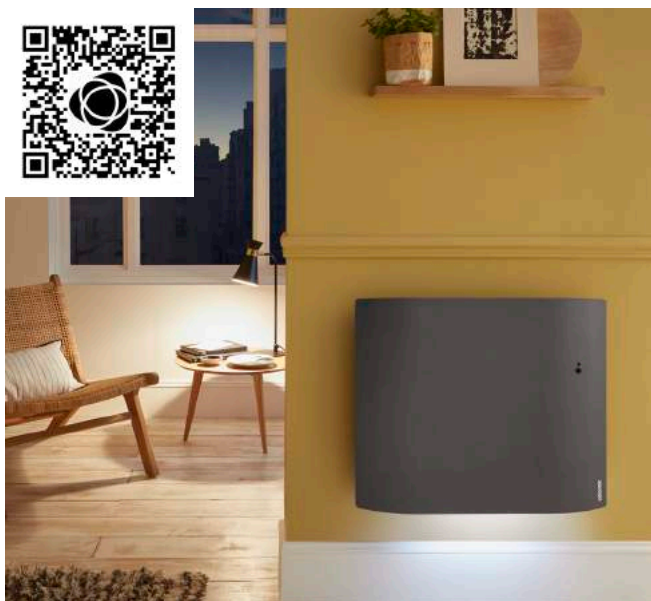
Cyfrowy termostat temperatury:

- 3 zakresy temperatur pracy: KOMFORT 10-28°C, ANTYZAMARZANIE 7°C, EKO (temperatura KOMFORT pomniejszona o 1-4°C)
- Amplituda: <0,1°C, tolerancja: <1,5°C
- 4 tryby pracy: AUTO, BASIC, PROGRAM, OFF
- Możliwość tworzenia programu dla danego dnia tygodnia
- Wbudowany kalendarz i zegar

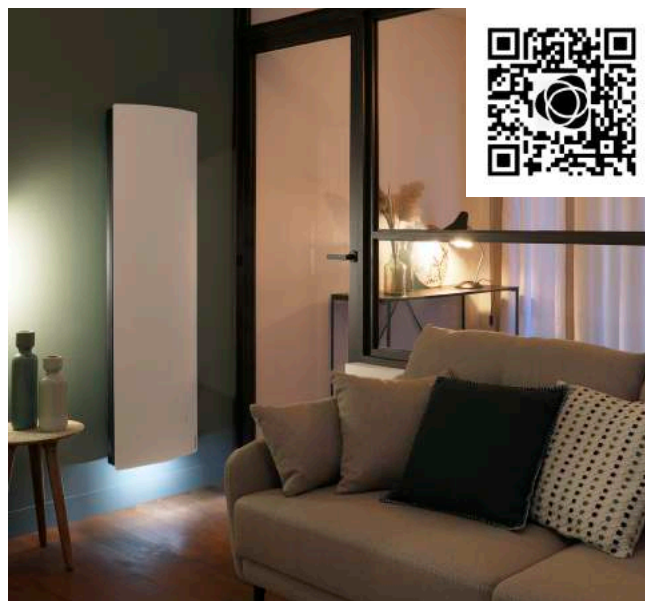
### INFO

- Obudowa – stal wysokogatunkowa
- Wbudowany bezpiecznik termiczny załączany automatycznie
- Kolor biały (RAL 9016, lakier epoxy-polyester)
- Kolor antracyt (RAL 7016)
- Stelaż naścienny (stal galwanizowana)
- Zasilanie ~230 V/50 Hz

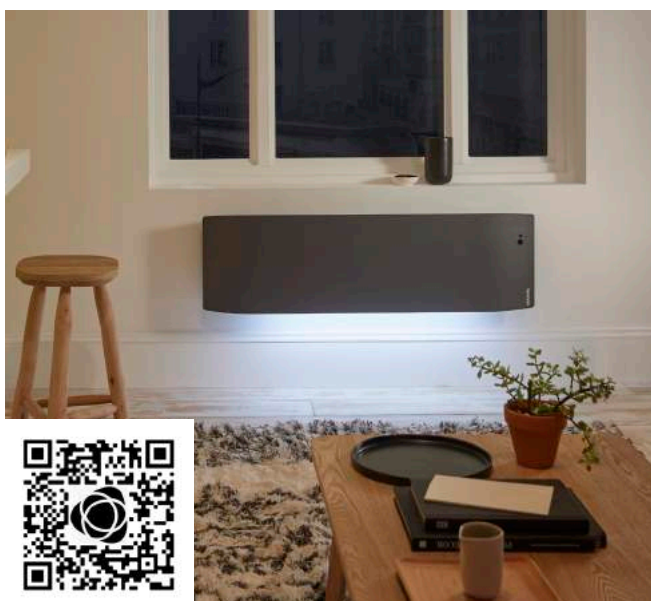
## DOSTĘPNE MODELE



model HORIZONTAL ANTHRACITE



model VERTICAL



model PLINTHE ANTHRACITE

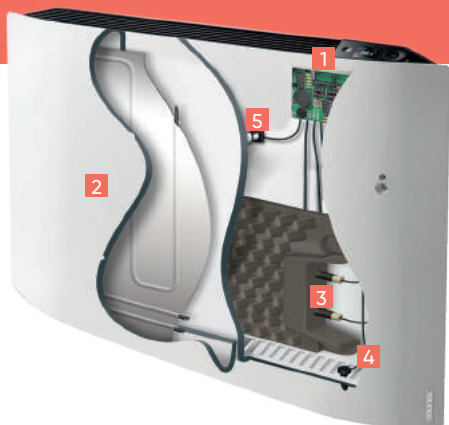


model VERTICAL ANTHRACITE

\* możliwa oszczędność energii dzięki zastosowaniu systemu sterowania

# DIVALI

Otoczy Cię łagodnym ciepłem oraz światłem



- 1 Termostat temperatury
- 2 Obudowa zewnętrzna
- 3 Element grzewczy
- 4 Sonda pomiaru temperatury
- 5 Bezpiecznik termiczny



- 1 Przycisk podświetlenia
- 2 Wyświetlacz LCD
- 3 Dostęp do MENU



OPCJA	REFERENCJA
centralka COZYTOUCH 2	002 449

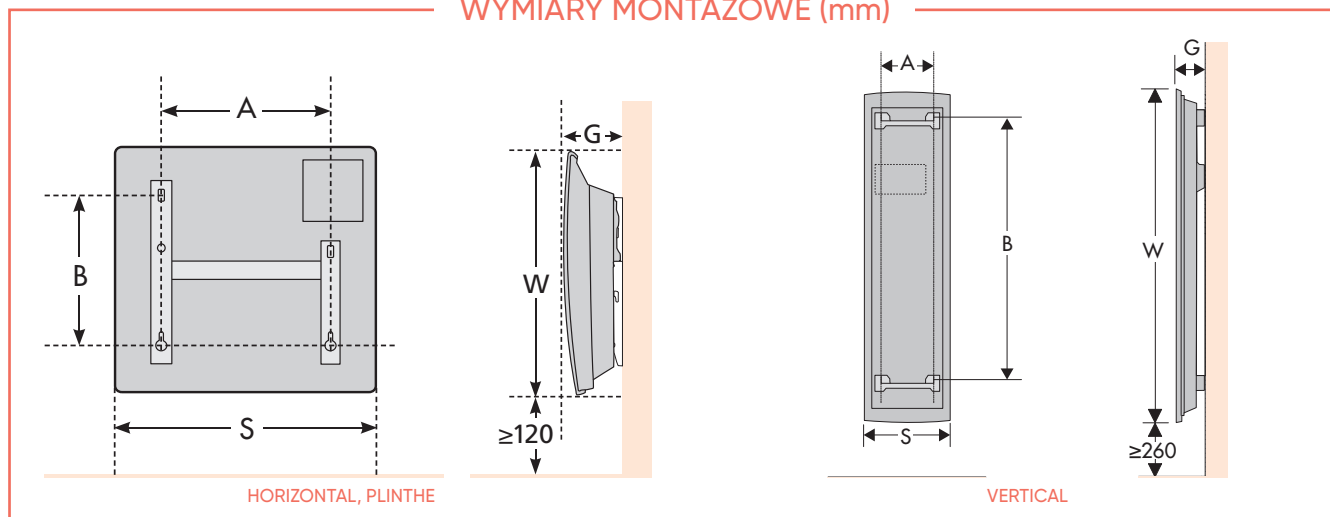
## DANE TECHNICZNE MODEL DIVALI

MOC (W)	WYMIARY (mm)					DŁUGOŚĆ PRZEWODU (mm)	WAGA (kg)	REFERENCJA
	S	W	G	A	B			
<b>Horizontal</b>								
1 000 W	670	565	110	200	355	850	19	507 609
1 000 W*	670	565	110	200	355	850	19	507 624
1 500 W	930	565	110	315	355	850	27	507 613
1 500 W*	930	565	110	315	355	850	27	507 626
2 000 W	1190	565	110	645	410	850	36	507 614
2 000 W*	1191	565	110	645	410	850	36	507 627
<b>Vertical</b>								
1 000 W	430	1 520	137	264	1 259	850	27	507 616
1 000 W*	431	1 520	137	264	1 259	850	27	507 628
1 500 W	430	1 520	137	264	1 259	850	32	507 617
1 500 W*	431	1 520	137	264	1 259	850	32	507 629
<b>Plinthe</b>								
1 000 W	1 030	300	110	345	165	850	16	507 621
1 000 W*	1 031	300	110	345	165	850	16	507 632
1 500 W	1 320	300	110	600	165	850	23	507 622
1 500 W*	1 321	300	110	345	165	850	23	507 633

aktualny cennik do pobrania ze strony [www.atlantic-polska.pl/pobierz/](http://www.atlantic-polska.pl/pobierz/)  
\* produkt w kolorze ANTHRACITE

CE  Classe II IP 24

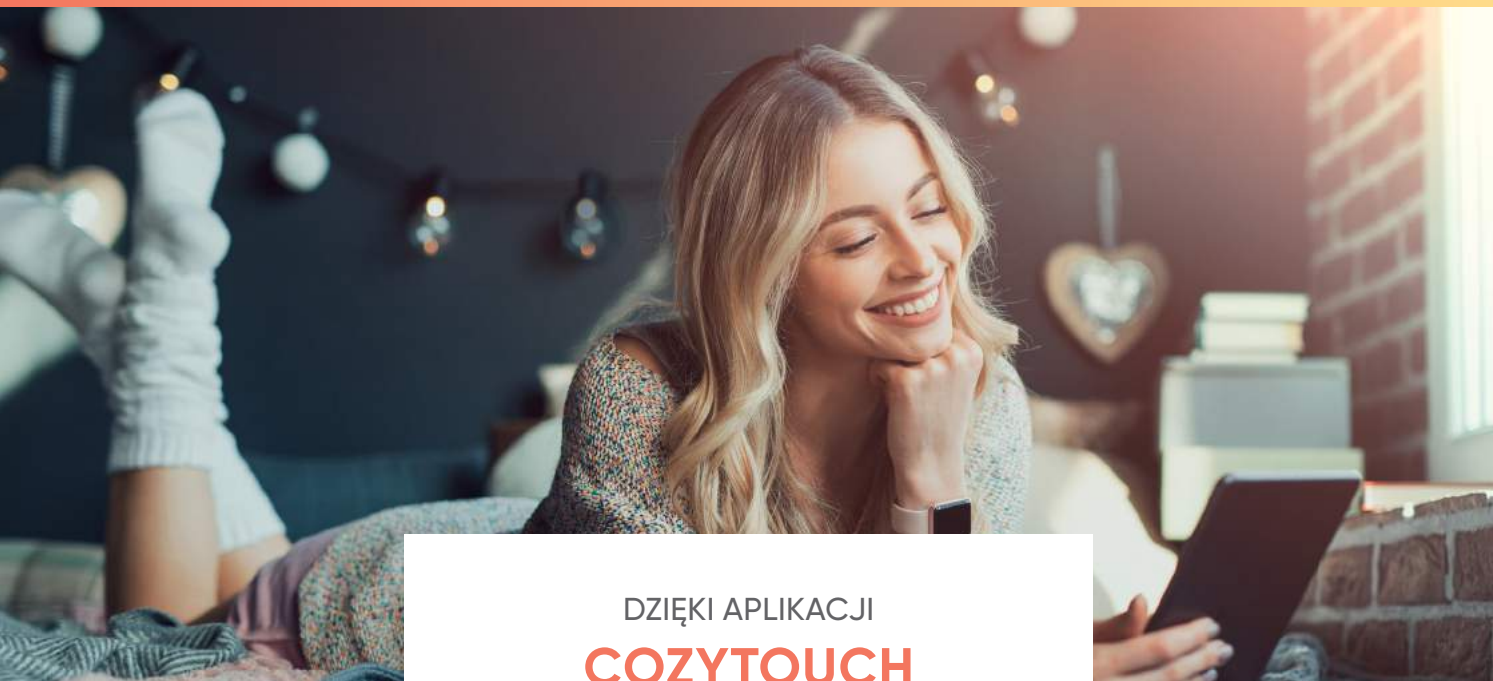
## WYMIARY MONTAŻOWE (mm)



\* możliwa oszczędność energii dzięki zastosowaniu systemu sterowania

# COZYTOUCH

W dzisiejszym świecie łączność i zdalne sterowanie urządzeniami gospodarstwa domowego staje się coraz ważniejsze i coraz bardziej popularne.

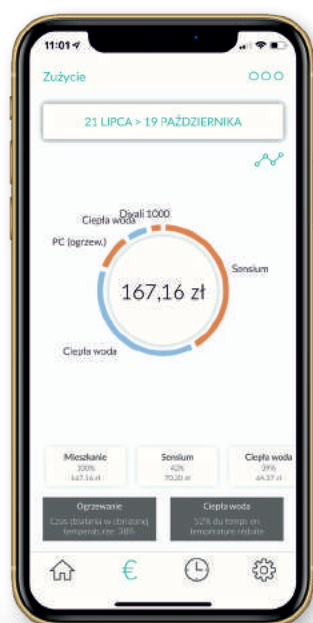


DZIĘKI APLIKACJI  
**COZYTOUCH**

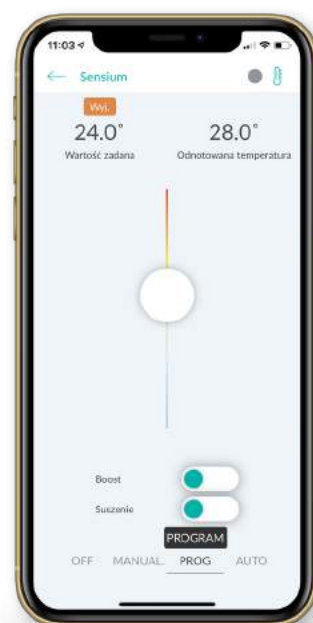
OGRZEWANIE ELEKTRYCZNE



z łatwością **zarządzam** opcjami ogrzewania w czasie mojej nieobecności



**mogę wyświetlić** zużycie energii i kwotę zaoszczędzoną na ogrzewaniu



**mam możliwość wyboru** opcji komfortu termicznego gdziekolwiek jestem i kiedykolwiek chcę

Firma Atlantic opracowała aplikację COZYTOUCH umożliwiającą zdalne podłączenie i sterowanie urządzeniami za pomocą smartfona lub tabletu.



Cozytouch

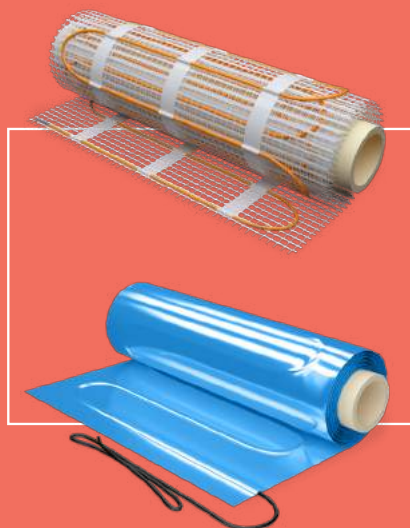
DOSTĘPNE W



ZESKANUJ KOD QR, ABY OBEJRZEĆ FILM

# Nevada

Łagodne ciepło elektrycznego ogrzewania podłogowego



folia grzewcza



więcej informacji



mata grzewcza 100 W



mata grzewcza 130-150 W

## + PRODUKT

### KOMFORT

- Szybka i jednorodna dyfuzja ciepła przez podłogę
- Niewidoczne, w pełni zintegrowane rozwiązanie maksymalizujące oszczędność miejsca w pomieszczeniu
- 2 dostępne rozwiązania:
  - mata grzewcza dedykowana do płytek ceramicznych, gresu porcelanowego, laminatu i linoleum (idealna do łazienek i kuchni),
  - folia aluminiowa dedykowana do paneli, linoleum, parkietu i dywanów (idealna do sypialni)
- Duży wybór powierzchni: od 1 m<sup>2</sup> do 15 m<sup>2</sup>

### PRZYJAZNY W UŻYTKOWANIU

- Idealne rozwiązanie dla wszystkich rodzajów podłóg kompatybilnych z ogrzewaniem podłogowym
- „Gotowe do instalacji” rozwiązanie dla projektów nowych oraz renowacyjnych
- Solidny i elastyczny w ogrzewaniu podłogowym
- Precyzyjna kontrola temperatury dzięki termostatowi elektronicznemu
- Dwa rodzaje sterownika (opcjonalnie)

### PROGRAMATOR LUMISMART 25



- 2 czujniki temperatury: podłoga + pomieszczenie
- 5-kolorowa dioda obrazująca rodzaj pacy
- wykrywanie otwartego okna



### DANE TECHNICZNE MODEL NEVADA

POWIERZCHNIA ± 3% (m <sup>2</sup> )	SZEROKOŚĆ ± 3% (mm)	GRUBOŚĆ (mm)	MOC (W) (-10%/+5% - IEC 60335)	NAPIĘCIE (V)	ZAKRES TEMPERATUR PRACY (°C)	WAGA (kg)	REFERENCJA
<b>NEVADA mata grzewcza 100 W/m<sup>2</sup></b>							
1	500	4	100	230	-10 +80	0,56	002 358
1.5	500	4	150	230	-10 +80	0,74	002 359
2	500	4	200	230	-10 +80	0,97	002 360
2.5	500	4	250	230	-10 +80	1,14	002 361
3	500	4	300	230	-10 +80	1,22	002 362
3.5	500	4	350	230	-10 +80	1,56	002 363
4	500	4	400	230	-10 +80	2,02	002 364
5	500	4	500	230	-10 +80	2,34	002 365
6	500	4	600	230	-10 +80	2,79	002 366
7	500	4	700	230	-10 +80	3,25	002 367
8	500	4	800	230	-10 +80	3,3	002 368
9	500	4	900	230	-10 +80	3,5	002 369
10	500	4	1000	230	-10 +80	4,15	002 370
12	500	4	1200	230	-10 +80	5,25	002 371
15	500	4	1500	230	-10 +80	5,5	002 372
<b>NEVADA mata grzewcza 130-150 W/m<sup>2</sup></b>							
1	500	4	140	230	-10 +80	0,6	002 373
1.5	500	4	225	230	-10 +80	0,89	002 374
2	500	4	275	230	-10 +80	1,11	002 375
2.5	500	4	325	230	-10 +80	1,2	002 376
3	500	4	400	230	-10 +80	1,42	002 377
3.5	500	4	490	230	-10 +80	1,74	002 378
4	500	4	575	230	-10 +80	2	002 379
5	500	4	750	230	-10 +80	2,83	002 380
6	500	4	890	230	-10 +80	2,78	002 381
7	500	4	1000	230	-10 +80	2,95	002 382
8	500	4	1150	230	-10 +80	3,79	002 383
9	500	4	1260	230	-10 +80	4,5	002 384
10	500	4	1400	230	-10 +80	4,64	002 385
12	500	4	1680	230	-10 +80	5,18	002 386
15	500	4	2000	230	-10 +80	6,52	002 387
<b>NEVADA folia aluminiowa 100 W/m<sup>2</sup></b>							
1	500	1.5	100	230	-10 +80	0,48	002 402
1.5	500	1.5	150	230	-10 +80	0,62	002 403
2	500	1.5	200	230	-10 +80	0,81	002 404
2.5	500	1.5	250	230	-10 +80	0,95	002 405
3	500	1.5	300	230	-10 +80	1,2	002 406
3.5	500	1.5	350	230	-10 +80	1,2	002 407
4	500	1.5	400	230	-10 +80	1,33	002 408
5	500	1.5	500	230	-10 +80	1,85	002 409
6	500	1.5	600	230	-10 +80	2,1	002 410
7	500	1.5	700	230	-10 +80	2,34	002 411
8	500	1.5	800	230	-10 +80	2,76	002 412
9	500	1.5	900	230	-10 +80	3,25	002 413
10	500	1.5	1000	230	-10 +80	3,63	002 414
12	500	1.5	1200	230	-10 +80	4,46	002 415
15	500	1.5	1500	230	-10 +80	6,82	002 416

aktualny cennik do pobrania ze strony [www.atlantic-polska.pl/pobierz/](http://www.atlantic-polska.pl/pobierz/)

CE IPX 7



<b>OPCJA</b>	<b>REFERENCJA</b>
programator LUMISMART 25	002 388

# SUSZARKI ŁAZIENKOWE



# Co powinniśmy wiedzieć o suszarkach?

Komfort w postaci ciepła, którego oczekujemy w łazience, jest inny od tego, którego oczekujemy w pozostałych pomieszczeniach mieszkalnych. Często zachodzi konieczność szybkiego jej ogrzania, wówczas gdy zamierzamy z niej skorzystać, gdy temperatura powietrza na zewnątrz spada znacząco lub po prostu dlatego, że jesteśmy wrażliwi na zimno.

Czego więc oczekujemy bądź moglibyśmy oczekiwać w tej kwestii od pomieszczenia, jakim jest łazienka? W odpowiedzi na tak postawione pytanie nasi respondenci odpowiedzieli w następujący sposób:

## CZYM KIEROWAĆ SIĘ PRZY WYBORZE URZĄDZENIA?

Wybór najlepszego rozwiązania jest zawsze kwestią złożoną. W grę wchodzi wiele czynników, dlatego postaramy się Państwu doradzić przed podjęciem ostatecznej decyzji.

W szerokiej gamie urządzeń naszej firmy znajdują Państwo różne technologie oraz rodzaje urządzeń. Będą to urządzenia typowo elektryczne, urządzenia wyposażone w niezależny i cichy wentylator oraz urządzenia z możliwością podłączenia do istniejącej instalacji centralnego ogrzewania.

## KTÓRA TECHNOLOGIA BĘDZIE DLA MNIE ODPOWIEDNIA?

ELEMENT GRZEWczy z  
**ALUMINIUM**

alumiowy element grzewczy gwarantuje szybkie rozrowadzenie ciepła w pomieszczeniu



**FLUID**  
TERMO-PRZEWODZĄCY

specjalny płyn przewodzący ciepło, wypełniający wnętrze urządzenia, gwarantuje przyjemne i łagodne ciepło zbliżone charakterem do centralnego ogrzewania



**„Chcę, by wyższa temperatura w łazience była osiągnięta bardzo szybko, w dowolnym momencie”.**

Urządzenie z zaawansowanym systemem sterowania lub wbudowanym wentylatorem jest w stanie wykonać taką usługę.

**„Podczas kąpieli, golenia lub zwykłej porannej toalety oczekuję komfortowej temperatury pomieszczenia”.**

Najkorzystniejsza temperatura dla łazienki to 24°C, podczas gdy dla innych pomieszczeń kształtuje się ona w przedziale 16–21°C.

**„Miło jest wziąć do ręki świeży i ciepły ręcznik”.**

Ciepły i suchy ręcznik to nie tylko komfort użycia, to również gwarancja braku wilgoci w pomieszczeniu łazienki.

**„Chcę gwarancji ciepła, niezależnie od pory roku”.**

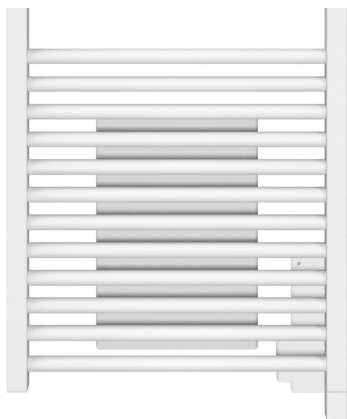
Tylko suszarka elektryczna lub urządzenie wyposażone w grzałkę elektryczną daje taką możliwość.

# TECHNOLOGIE w służbie komfortu

## VENTILO

VENTILO to zintegrowany z urządzeniem wentylator, bardzo łatwy w obsłudze.

Uruchamia się go jednym ruchem poprzez wciśnięcie przycisku TURBO (lub BOOST) znajdującego się na termostacie urządzenia oraz wybranie czasu (¼, ½, 1, 2 godz.), w jakim dodatkowe ciepło ma być produkowane przez nasz wentylator. Po wykonaniu zadania termostat samoczynnie wyłączy pracę wentylatora, powracając do normalnego cyklu pracy urządzenia.



**LED** LED system – system podświetlenia diodami LED umieszczonymi w tylnej części suszarki.

**3CS** 3CS system – technologia potrójny komfort pozwala na jednoczesne suszenie ręczników, ogrzewanie pomieszczenia z wykorzystaniem elementu grzewczego oraz wentylatora.

**ASP** ASP system – system eliminujący zjawisko cyrkulacji kurzu w ogrzewanym pomieszczeniu oraz jego osiadanie w bezpośrednim otoczeniu urządzenia.

Zalecany przez lekarzy jako system przeznaczony dla osób z problemami dróg oddechowych. Prawdziwy postęp w trosce o satysfakcję użytkownika (patent ATLANTIC).

**Filtr powietrza** – dbamy o to, by łazienka była nie tylko ciepła, ale również wyjątkowo przytulna i czysta. Wszystkie urządzenia z gamy MIXT oraz VENTILO posiadają seryjnie montowany siatkowy filtr powietrza. Wielokrotnego użytku filtr jest bardzo prosty w codziennej obsłudze (demontaż, okresowe czyszczenie).

Nie wymaga też konieczności zdejmowania urządzenia ze ściany.

**Sterowanie** – sterowanie ma swoje zastosowanie również w łazience.

**Dostosuj temperaturę** w łazience do własnych potrzeb lub upodobań.

**Do twojej dyspozycji** przekazujemy 3 różne systemy sterowania i programowania.

szczegóły dotyczące sterowania znajdują się na str. 4-9

**TURBO** Funkcje TURBO oraz BOOST pozwalają na jednorazowe i czasowe wykorzystanie pełnej mocy suszarki łazienkowej, bez konieczności zmiany jej zaprogramowanych ustawień.

**Boost**

Funkcja BOOST łączy pełną moc urządzenia na czas do 2 godzin.

Po wykonaniu zadania urządzenie samoczynnie powraca do normalnego cyklu pracy.



Dwa praktyczne rozwiązania dla komfortu:

Funkcja ta umożliwi automatyczne załączanie funkcji BOOST. Suszarka łazienkowa łączy się do pracy z maksymalną mocą (2 godziny) każdego dnia tygodnia o tej samej porze.



Funkcja ta umożliwi intensywne suszenie ręczników o dowolnej porze. Funkcja szczególnie przydatna w okresie przejściowym oraz latem, kiedy urządzenie wykorzystywane jest w niewielkim stopniu.



## SUSZARKA ŁAZIENKOWA W WERSJI ELEKTRYCZNEJ CZY WODNEJ? JAKA JEST RÓŻNICA?

Suszarka w wersji elektrycznej to urządzenie w pełni niezależne. Bez względu na porę roku mamy do dyspozycji komfort ciepły potrzebny nam w tak newralgicznym pomieszczeniu, jakim jest łazienka czy kuchnia. Bardzo proste w montażu, eliminują konieczność rozprowadzania rur instalacji sanitarnej w pomieszczeniu łazienki. Wystarczy zwykłe podłączenie elektryczne. W sposób szczególny przystosowane są do suszenia ręczników lub drobnej bielizny.

Suszarka w wersji wodnej (MIXT) to urządzenie również niezależne, mogące funkcjonować praktycznie przez cały rok. W okresie zimowym suszarka podłączona jest do instalacji wodnej zasilanej kotłem c.o. lub innym urządzeniem grzewczym (kominek, pompa ciepła, etc.). Latem, dzięki zainstalowanej w swym wnętrzu grzałce elektrycznej, może pracować w pełni niezależnie, zapewniając niezbędny komfort ciepły w dowolnym momencie.



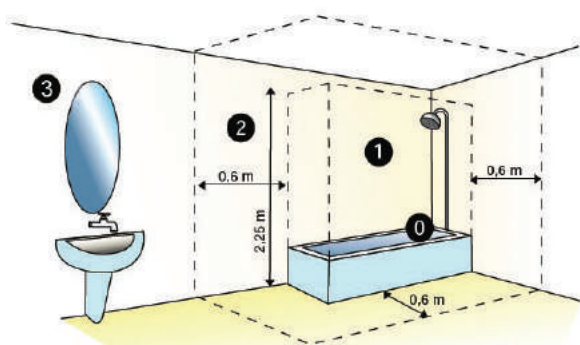


# TECHNOLOGIE w służbie komfortu

## JAK DOBRAĆ MOC URZĄDZENIA?

Większa moc suszarki nie oznacza wcale droższej eksploatacji. Im większa moc, tym czas potrzebny na ogrzanie łazienki będzie krótszy. Ilość zużytego prądu pozostaje taka sama.

rodzaj urządzenia	MIXT	CLASSIC lub VENTILO	
system rozprzewadzenia ciepła		STANDARD	
moc urządzenia	110 W/m <sup>2</sup>	110 W/m <sup>2</sup>	110 W/m <sup>2</sup>
model	DORIS, NEFERTITI	2012, DORIS	SERENIS



## KILKA PRAKTYCZNYCH RAD

Przed instalacją urządzenia warto zapoznać się z załączoną instrukcją obsługi, która zawiera szczegółowe i przydatne informacje.

Bardzo ważną rzeczą jest zachowanie minimalnych odległości wewnątrz pomieszczeń:

- urządzenie należy zamocować zgodnie z zaleceniami instrukcji obsługi,
- nie należy instalować urządzenia w pobliżu źródeł przeciągu (zakłóciłoby to prawidłowy system regulacji suszarki),
- nie należy ustawiać żadnych przeszkód (meble, grube zasłony) w odległości mniejszej niż 50 cm przed urządzeniem (zasłonięta suszarka to 50% straconego ciepła),
- nie należy montować urządzeń w bezpośrednim sąsiedztwie otworów lub urządzeń sterujących wentylacją czy też klimatyzacją oraz poniżej gniazdek elektrycznych będących stale pod napięciem.



## NORMY DOTYCZĄCE INSTALACJI W ŁAZIENKACH

Wszystkie nasze produkty spełniają wymogi aktualnie obowiązujących Dyrektyw Europejskich uprawniających do oznaczania produktów znakiem CE.

Dzięki wykonaniu w II klasie nie wymagają one uziemienia ani zerowania. Jeśli planują Państwo zainstalować urządzenie w łazience, należy przestrzegać norm obowiązujących w tym zakresie.

Pomieszczenie łazienki dzieli się na 4 strefy:

**strefa 0:** objętość wnętrza wanny lub prysznic, w tej strefie nie wolno instalować jakichkolwiek urządzeń elektrycznych,

**strefa 1:** przestrzeń od dna wanny lub prysznic do wysokości 2,5 m, w tej strefie nie wolno instalować jakichkolwiek urządzeń elektrycznych,

**strefa 2:** otoczenie wanny lub prysznic w promieniu do 0,6 m i wysokości do 2,5 m dopuszcza montaż urządzeń elektrycznych posiadających odpowiednie zabezpieczenie i stopień ochrony (CLASSE II, IP24),

**strefa 3:** pozostała przestrzeń łazienki dopuszczająca montaż urządzeń posiadających odpowiednie zabezpieczenie i stopień ochrony (CLASSE I, IP21).

Poranna toaleta  
w nagrzanej łazience  
to komfort,  
którego oczekują.



Ciepło, którego oczekujemy w łazience, różni się od ciepła wymaganego w innych pomieszczeniach. W momencie kąpieli oczekiwana temperatura pomieszczenia to blisko 24°C.

**Suszarka łazienkowa powinna umożliwić szybki wzrost temperatury w pomieszczeniu, a także zapewnić podgrzane ręczniki dla całej rodziny.**

**THEOLA SLIM**



str. 44 **NOWOŚĆ**

**THEOLA CLASSIC**




str. 46 **NOWOŚĆ**

**2012 ANTHRACITE**



str. 48

**DORIS**




str. 50

**DORIS VENTILO**



str. 52

**DORIS MIXT**



str. 54

**ADELIS**



str. 56 **NOWOŚĆ**

**ADELIS**



str. 56 **NOWOŚĆ**

**ADELIS**



str. 56 **NOWOŚĆ**

**ADELIS**



str. 56 **NOWOŚĆ**

**ADELIS**



str. 56 **NOWOŚĆ**

**ADELIS**



str. 56 **NOWOŚĆ**

**SERENIS**



str. 58

**SERENIS VENTILO**

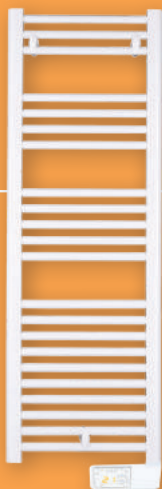


str. 60

# THEOLA SLIM

NOWOŚĆ

Łatwa w instalacji, prosta w obsłudze i bardzo wydajna – wszystko przy szerokości 400 mm.



więcej informacji

## PLUSY PRODUKTU

### KOMFORT

- Nowy, ergonomiczny panel sterujący z ekranem LED zaprojektowanym z myślą o łatwej obsłudze
- Funkcja BOOST: umożliwia działanie urządzenia z maksymalną mocą przez czas od 15 do 60 minut w celu szybszego zwiększenia temperatury w pomieszczeniu
- Dzięki niewielkiej szerokości pasuje również do małych łazienek
- Grzałka nurkowa wykonana z inoxid
- Korpus urządzenia wypełniony płynem grzewczym (FLUID) gwarantującym łagodne ciepło

### INFO

- Przełącznik wł./wył. znajdujący się pod panelem sterowania urządzeniem
- Obudowa – stal wysokogatunkowa
- Kolor biały (RAL 9016, lakier epoxy-polyester)
- 3 uchwyty mocujące urządzenie do ściany
- Przewód zasilający zakończony wtyczką
- Zasilanie ~230 V/50 Hz

### STEROWANIE

Cyfrowy termostat temperatury:

- Dwa tryby działania: tryb ręczny i tryb programowania
- Tryb ręczny:
  - urządzenie działa stale zgodnie z zadaną temperaturą w zakresie 12-28°C,
  - możliwość zmniejszenia nastawy do temperatury 7°C-ochrona przed mrozem,
  - możliwość ustawienia na pozycję oF- urządzenie wyłączone- tryb BOOST pozostaje dostępny,
- Tryb programowania:
  - 7 modyfikowanych programów ogrzewania na każdy dzień tygodnia
  - temperatura KOMFORT, ustawiana w trybie ręcznym
  - temperatura EKO niższa o 3,5°C od zadanej temperatury komfortowej
  - ustawienie oF, urządzenie wyłączone
- Blokada dostępu do ustawień termostatu np. przed dziećmi

### EKONOMIA

- Cyfrowy termostat
- Siedem edytowalnych programów ogrzewania spełniających potrzeby użytkownika
- Niskie koszty eksploatacji

# SUSZARKA ŁAZIENKOWA

OD 300 DO 500 W



- 1 Ramiona do suszenia, np. ręczników
- 2 Element grzewczy z inoxid
- 3 Sonda pomiaru temperatury
- 4 Termostat temperatury
- 5 Specjalny płyn grzewczy
- 6 Uchwyt montażowy



- 1 Wyświetlacz zadanej temperatury
- 2 Włącznik trybu BOOST
- 3 Wskaźnik ogrzewania
- 4 Wskaźniki trybu programowania
- 5 Przycisk wyboru trybu pracy
- 6 Przycisk zwiększania
- 7 Przycisk zmniejszania
- 8 Blokada ustawień

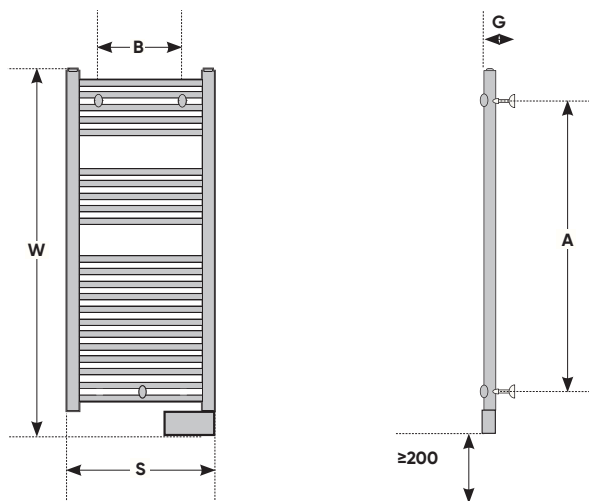
## DANE TECHNICZNE MODEL THEOLA SLIM

MOC SUSZARKI (W)	WYMIARY (mm)					DŁUGOŚĆ PRZEWODU (mm)	WAGA (kg)	REFERENCJA
	S	W	G	A	B			
300	400	815	100	574	270	800	7	002 393
500	400	1427	100	1025	270	800	12,5	002 394

aktualny cennik do pobrania ze strony [www.atlantic-polska.pl/pobierz/](http://www.atlantic-polska.pl/pobierz/)



## WYMIARY MONTAŻOWE (mm)

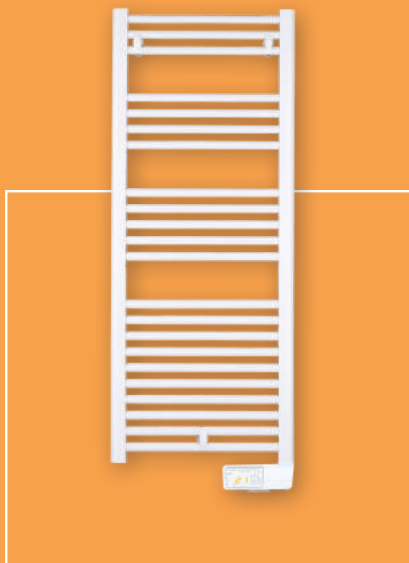


\* możliwa oszczędność energii dzięki zastosowaniu systemu programowania

# THEOLA CLASSIC

NOWOŚĆ

Łatwa w instalacji, prosta w obsłudze.  
Klasyka łazienkowej suszarki.



więcej informacji



## + PLUSY PRODUKTU

### KOMFORT

- Nowy, ergonomiczny panel sterujący z ekranem LED zaprojektowanym z myślą o łatwej obsłudze
- Funkcja BOOST: umożliwia działanie urządzenia z maksymalną mocą przez czas od 15 do 60 minut w celu szybszego zwiększenia temperatury w pomieszczeniu
- Grzałka nurkowa wykonana z inoxid
- Korpus urządzenia wypełniony płynem grzewczym (FLUID) gwarantującym łagodne ciepło

### INFO

- Przełącznik wł./wył. znajdujący się pod panelem sterowania urządzeniem
- Obudowa – stal wysokogatunkowa
- Kolor biały (RAL 9016, lakier epoxy-polyester)
- 3 uchwyty mocujące urządzenie do ściany
- Przewód zasilający zakończony wtyczką
- Zasilanie ~230 V/50 Hz

### STEROWANIE

Cyfrowy termostat temperatury:

- Dwa tryby działania: tryb ręczny i tryb programowania
- Tryb ręczny:
  - urządzenie działa stale zgodnie z zadaną temperaturą w zakresie 12-28°C,
  - możliwość zmniejszenia nastawy do temperatury 7°C-ochrona przed mrozem,
  - możliwość ustawienia na pozycję oF- urządzenie wyłączone- tryb BOOST pozostaje dostępny,
- Tryb programowania:
  - 7 modyfikowanych programów ogrzewania na każdy dzień tygodnia
  - temperatura KOMFORT, ustawiana w trybie ręcznym
  - temperatura EKO niższa o 3,5°C od zadanej temperatury komfortowej
  - ustawienie oF, urządzenie wyłączone
- Blokada dostępu do ustawień termostatu np. przed dziećmi

### EKONOMIA

- Cyfrowy termostat
- Siedem edytowalnych programów ogrzewania spełniających potrzeby użytkownika
- Niskie koszty eksploatacji

# SUSZARKA ŁAZIENKOWA

OD 300 DO 750 W



- 1 Ramiona do suszenia, np. ręczników
- 2 Element grzewczy z inoxid
- 3 Sonda pomiaru temperatury
- 4 Termostat temperatury
- 5 Specjalny płyn grzewczy
- 6 Uchwyt montażowy



- 1 Wyświetlacz zadanej temperatury
- 2 Włacznik trybu BOOST
- 3 Wskaźnik ogrzewania
- 4 Wskaźniki trybu programowania
- 5 Przycisk wyboru trybu pracy
- 6 Przycisk zwiększania
- 7 Przycisk zmniejszania
- 8 Blokada ustawień

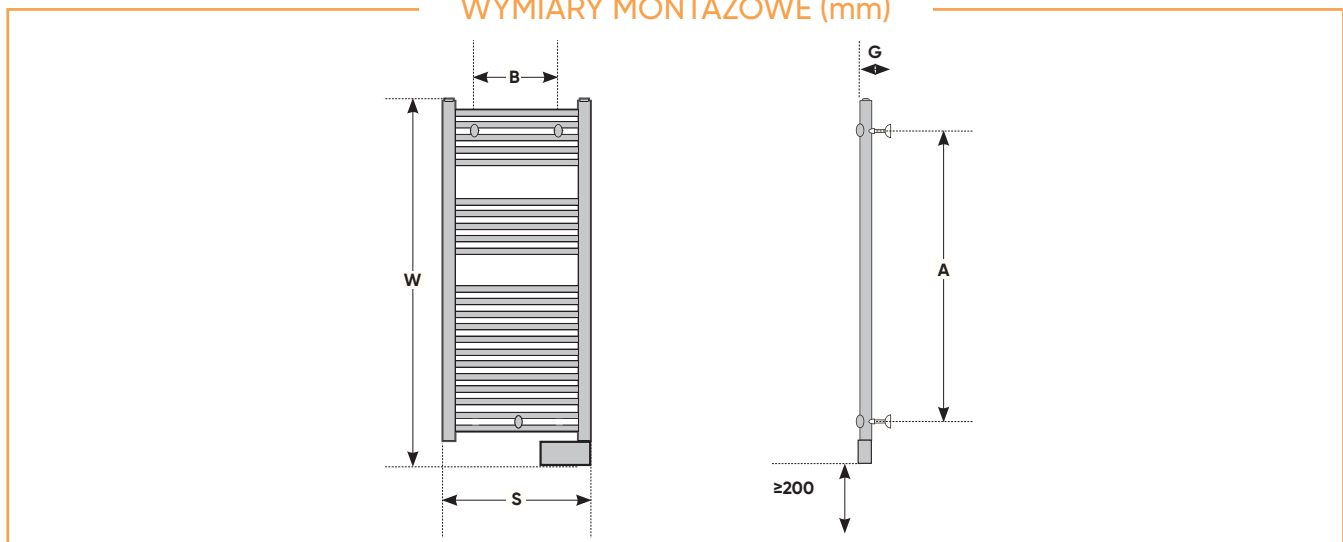
## DANE TECHNICZNE MODEL THEOLA CLASSIC

MOC SUSZARKI (W)	WYMIARY (mm)					DŁUGOŚĆ PRZEWODU (mm)	WAGA (kg)	REFERENCJA
	S	W	G	A	B			
300	500	689	100	451	370	800	6,5	002 390
500	500	978	100	741	370	800	10	002 391
750	480	1470	100	1230	350	800	15,4	002 392

aktualny cennik do pobrania ze strony [www.atlantic-polska.pl/pobierz/](http://www.atlantic-polska.pl/pobierz/)



## WYMIARY MONTAŻOWE (mm)



\* możliwa oszczędność energii dzięki zastosowaniu systemu programowania

# 2012 ANTHRACITE

Prosta w formie, wdzięczna w wyrazie, całkowicie elektryczna.



więcej informacji

## PLUSY PRODUKTU

### KOMFORT

- Funkcja BOOST: Praca z maksymalną mocą przez okres 2h
- Grzałka nurkowa wykonana z inoxu
- Korpus urządzenia wypełniony płynem grzewczym (FLUID), gwarantującym łagodne ciepło
- Dzięki niewielkiej szerokości pasuje również do małych łazienek

### EKONOMIA

- Elektroniczny termostat
- Niskie koszty eksploatacji

### STEROWANIE

Elektroniczny termostat temperatury:

- 2 zakresy temperatur pracy: KOMFORT 10-28°C, EKO 7-18°C
- Funkcja suszenia, umożliwiająca suszenie ręczników każdego dnia tygodnia o tej samej porze
- Funkcja FROST MODE na czas dłuższej nieobecności domowników
- Funkcja 24H, umożliwiająca automatyczne załączenie funkcji BOOST co 24h

### INFO

- Obudowa – stal wysokogatunkowa
- Kolor antracyt (RAL 7016, lakier epoxy-polyester)
- 3 uchwyty mocujące urządzenie do ściany
- Przewód zasilający zakończony wtyczką
- Zasilanie ~230 V/50 Hz



# SUSZARKA ŁAZIENKOWA

OD 300 DO 500 W



- 1 Ramiona do suszenia, np. ręczników
- 2 Element grzewczy z inoxid
- 3 Sonda pomiaru temperatury
- 4 Termostat temperatury
- 5 Specjalny płyn grzewczy
- 6 Uchwyt montażowy



- 1 Dioda sygnalizująca pracę
- 2 Dioda włączenia
- 3 Pokrętko trybu pracy
- 4 Pokrętko temperatury

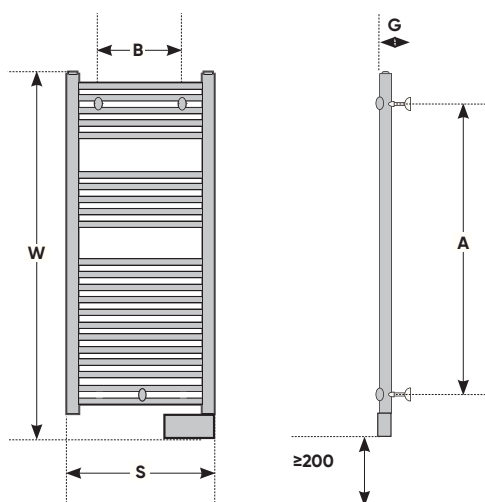
## DANE TECHNICZNE MODEL 2012 ANTHRACITE

MOC SUSZARKI (W)	WYMIARY (mm)					DŁUGOŚĆ PRZEWODU (mm)	WAGA (kg)	REFERENCJA
	S	W	G	A	B			
300	400	798	100	574	270	800	7	002 236
500	400	1248	100	1025	270	800	12	002 237

aktualny cennik do pobrania ze strony [www.atlantic-polska.pl/pobierz/](http://www.atlantic-polska.pl/pobierz/)

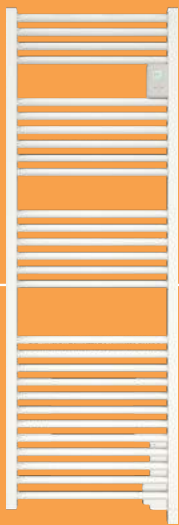


## WYMIARY MONTAŻOWE (mm)



# DORIS

Komfort, ergonomia i funkcjonalność w prostej formie.



więcej informacji

## PLUSY PRODUKTU

### KOMFORT

- Możliwość sterowania za pomocą aplikacji mobilnej COZYTOUCH
- Funkcja BOOST: Praca z maksymalną mocą przez okres 2h
- Grzałka nurkowa wykonana z inoxid
- Korpus urządzenia wypełniony płynem grzewczym (FLUID), gwarantującym łagodne ciepło

### EKONOMIA

- Do 25% oszczędności energii dzięki zastosowaniu systemu sterowania
- Niskie koszty eksploatacji

### STEROWANIE

Elektroniczny termostat temperatury:

- 2 zakresy temperatur pracy: KOMFORT 10-28°C, EKO 7-18°C
- Funkcja suszenia, umożliwiająca suszenie ręczników każdego dnia tygodnia o tej samej porze
- Funkcja FROST MODE na czas dłuższej nieobecności domowników
- Funkcja 24H, umożliwiająca automatyczne załączenie funkcji BOOST co 24h

### INFO

- Obudowa – stal wysokogatunkowa
- Kolor biały (RAL 9016, lakier epoxy-polyester)
- 3 uchwyty mocujące urządzenie do ściany
- 3-żyłowy przewód zasilający
- Zasilanie ~230 V/50 Hz



Aplikacja COZYTOUCH do pobrania w:



# SUSZARKA ŁAZIENKOWA

OD 500 DO 750 W



- 1 Ramiona do suszenia, np. ręczników
- 2 Termostat temperatury
- 3 Specjalny płyn grzewczy
- 4 Element grzewczy z inoxid
- 5 Sonda pomiaru temperatury
- 6 Bezpiecznik termiczny



- 1 Wyświetlacz LCD
- 2 Przyciski nawigacji
- 3 Powrót
- 4 Przycisk Menu/Zatwierdź
- 5 Przycisk BOOST

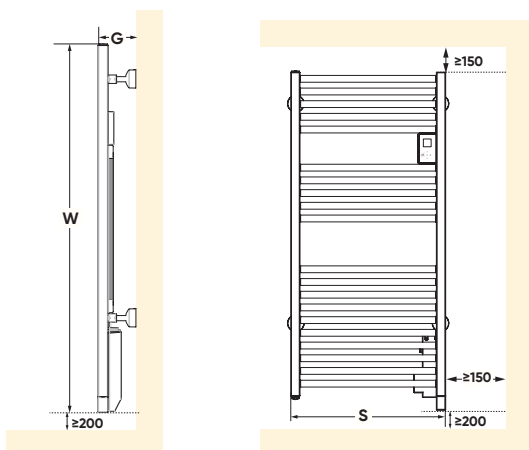
## DANE TECHNICZNE MODEL DORIS

MOC SUSZARKI (W)	WYMIARY (mm)			DŁUGOŚĆ PRZEWODU (mm)	WAGA (kg)	REFERENCJA
	S	W	G			
500	500	1 090	115	800	15	850 257
750	500	1 582	115	800	20	850 258

aktualny cennik do pobrania ze strony [www.atlantic-polska.pl/pobierz/](http://www.atlantic-polska.pl/pobierz/)



## WYMIARY MONTAŻOWE (mm)



OPCJA	REFERENCJA
centralka COZYTOUCH 2	002 449
COZYTOUCH PASS	602 251

\* możliwa oszczędność energii dzięki zastosowaniu systemu sterowania

# DORIS VENTILO

Oferuje przyjazny komfort. Po prostu niezbędna.



więcej informacji



## + PLUSY PRODUKTU

### KOMFORT

- Niezależna praca przez cały rok
- Możliwość współpracy z dowolnym programatorem
- Funkcja BOOST: Praca z maksymalną mocą przez okres od 10 min do 2h
- Wbudowany cichy i niezależny wentylator z filtrem powietrza

### EKONOMIA

- FLUIDE: Specjalny płyn grzewczy wewnątrz urządzenia
- Kalibracja czujnika temperatury
- MENU Expert z możliwością blokowania temperatury maksymalnej

### STEROWANIE

Cyfrowy termostat temperatury:

- 2 zakresy temperatur pracy: KOMFORT 10-28°C, EKO 7-18°C
- 2 tryby pracy: MANUAL, PROGRAM
- 3 programy czasowe dla każdego dnia tygodnia z możliwością kopiowania ustawień na kolejne dni
- Wbudowany zegar i programator tygodniowy

### INFO

- Obudowa – stal wysokogatunkowa
- Kolor biały (RAL 9016)
- 4 uchwyty mocujące urządzenie do ściany
- Bezpiecznik termiczny załączany automatycznie
- Zasilanie ~230 V/50 Hz



Aplikacja COZYTOUCH do pobrania w:



# SUSZARKA ŁAZIENKOWA

OD 1500 DO 1750 W



- 1 Ramiona do suszenia, np. ręczników
- 2 Termostat temperatury
- 3 Specjalny płyn grzewczy
- 4 Element grzewczy z inoxid
- 5 Sonda pomiaru temperatury
- 6 Bezpiecznik termiczny
- 7 Wentylator powietrza



- 1 Wyświetlacz LCD
- 2 Przyciski nawigacji
- 3 Powrót
- 4 Przycisk Menu/Zatwierdź
- 5 Przycisk BOOST

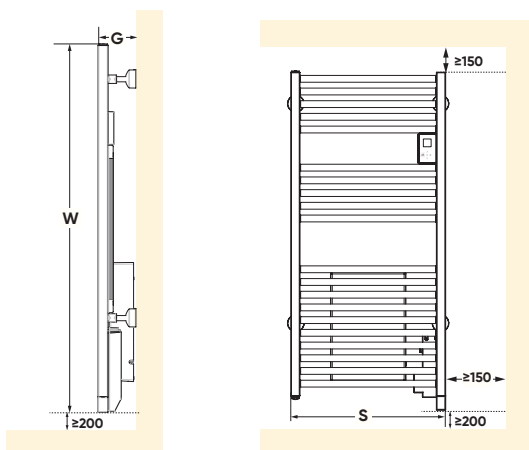
## DANE TECHNICZNE MODEL DORIS VENILO

MOC SUSZARKI (W)	WYMIARY (mm)			DŁUGOŚĆ PRZEWODU (mm)	WAGA (kg)	REFERENCJA
	S	W	G			
500+1 000	500	1 090	130	800	17	851 127
750+1 000	500	1 582	130	800	22	851 128

aktualny cennik do pobrania ze strony [www.atlantic-polska.pl/pobierz/](http://www.atlantic-polska.pl/pobierz/)



## WYMIARY MONTAŻOWE (mm)



OPCJA	REFERENCJA
centralka COZYTOUCH 2	002 449
COZYTOUCH PASS	602 251

\* możliwa oszczędność energii dzięki zastosowaniu systemu sterowania

SUSZARKI ŁAZIENKOWE

# DORIS MIXT

Elegancka suszarka łazienkowa z wentylatorem i zintegrowanym programowaniem.



więcej informacji

## PLUSY PRODUKTU

### KOMFORT

- Niezależna praca przez cały rok
- Suszenie ręczników przy użyciu funkcji TURBO
- Wbudowany cichy i niezależny wentylator z filtrem powietrza

### STEROWANIE

Elektroniczny termostat temperatury:

- 3 zakresy temperatur pracy: KOMFORT 10–28°C, ANTYZAMARZANIE 7°C, EKO (temperatura KOMFORT pomniejszona o 3,5°C)
- Pokrętko regulacji temperatury KOMFORT z funkcją ANTYZAMARZANIE
- Pokrętko wyboru zakresu czasu pracy dla trybu TURBO – ¼, ½, 1, 2h
- Kompatybilny z systemem sterowania PASS PROGRAM oraz COZYTOUCH

### INFO

- Obudowa – stal wysokogatunkowa
- Kolor biały (RAL 9016)
- 4 dekoracyjne uchwyty mocujące urządzenie do ściany
- Grzałka nurkowa wykonana z inoxu
- Zasilanie ~230 V/50 Hz

### PODŁĄCZENIE HYDRAULICZNE

- Suszarka przeznaczona do współpracy z instalacją c.o.
- Maksymalne ciśnienie robocze 4 bary
- Ciśnienie próbne 5,2 bara



Aplikacja COZYTOUCH do pobrania w:



# SUSZARKA ŁAZIENKOWA

OD 1500 DO 1750 W



- 1 Ramiona do suszenia, np. ręczników
- 2 Wyświetlacz LCD
- 3 Element grzewczy
- 4 Wentylator
- 5 Sonda temperatury



- 1 Wyświetlacz LCD
- 2 Przyciski nawigacji
- 3 Powrót
- 4 Przycisk Menu/Zatwierdź
- 5 Przycisk BOOST

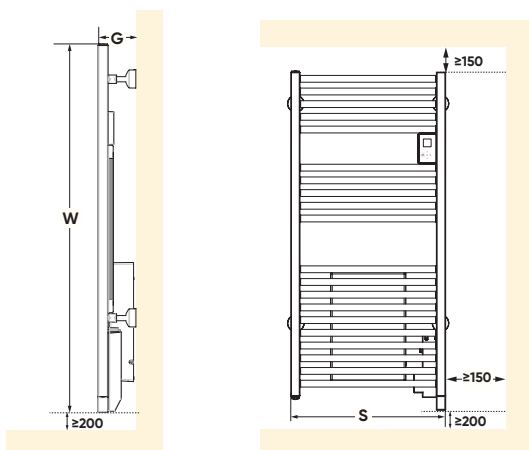
## DANE TECHNICZNE MODEL DORIS MIXT

MOC SUSZARKI (W)	WYMIARY (mm)			DŁUGOŚĆ PRZEWODU (mm)	WAGA (kg)	REFERENCJA
	S	W	G			
500/471** + 1000	500	1 095	120	800	17	851 130
750/676** + 1000	500	1 590	120	800	22	851 131

aktualny cennik do pobrania ze strony [www.atlantic-polska.pl/pobierz/](http://www.atlantic-polska.pl/pobierz/)



## WYMIARY MONTAŻOWE (mm)



OPCJA	REFERENCJA
centralka COZYTOUCH 2	002 449
COZYTOUCH PASS	602 251

urządzenie nie powinno być instalowane na wysokości powyżej 1 000 m n.p.m., ponieważ jego funkcjonowanie może być zakłócone

\* możliwa oszczędność energii dzięki zastosowaniu systemu sterowania

\*\* moc wodna wyliczona dla  $\Delta T = 50^{\circ}C$

# ADELIS

Designerski grzejnik łazienkowy dostępny w wielu kolorach.



więcej informacji



## PLUSY PRODUKTU

### KOMFORT

- Zdalnie zarządzaj i dostosowuj ogrzewanie w łazience zgodnie z własnymi potrzebami za pomocą aplikacji Cozytouch
- Technologia 3CS: idealna temperatura zapewniająca komfort i przyjemnie ciepłe ręczniki
- Funkcja BOOST: szybkie nagrzewanie (+ 3°C w mniej niż 15 minut)

### OSZCZĘDNOŚĆ ENERGII

- Oszczędność energii dzięki szerokim możliwościom programowania
- Możliwość monitorowania zużycia energii elektrycznej dzięki aplikacji Cozytouch

### STEROWANIE

- Intuicyjny programator z ekranem LCD
- Zdalne zarządzanie pracą suszarki



Aplikacja COZYTOUCH do pobrania w:



### INFO

- Obudowa – stal wysokogatunkowa
- Dostępny w wielu kolorach
- Zasilanie ~230 V/50 Hz

### GAMA KOLORÓW



White



Anthracite



Black



Beige



Sea Green



Deep Blue

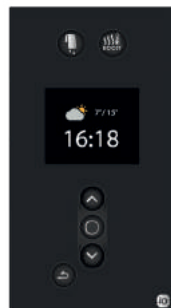


# SUSZARKA ŁAZIENKOWA

500 W



- 1 Ramiona do suszenia np. ręczników
- 2 Programator LCD
- 3 Element grzewczy
- 4 Specjalny płyn grzewczy
- 5 Wieszak na ręcznik



## INTUICYJNY PROGRAMATOR

- 1 Kolorowy ekran LCD
- 2 Przyciski zmiany ustawień
- 3 Tryb BOOST przycisk bezpośredniego dostępu
- 4 Tryb DRY - suszenie ręczników
- 5 Góra, dół - strzałki zmiany nastawy
- 6 Przycisk COFNIJ

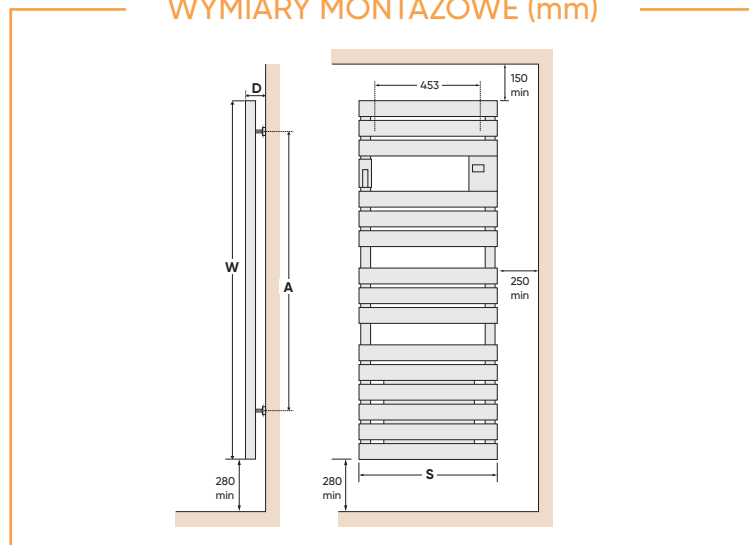
## DANE TECHNICZNE MODEL ADELIS

MOC SUSZARKI (W)	WYMIARY (mm)				DŁUGOŚĆ PRZEWODU (mm)	WAGA (kg)	REFERENCJA
	S	W	G	A			
<b>WHITE</b>							
500	556	1027	100	577	800	20	861 911
<b>ANTHRACITE</b>							
500	556	1027	100	577	800	20	862 572
<b>BLACK</b>							
500	556	1027	100	577	800	20	862 570
<b>BEIGE</b>							
500	556	1027	100	577	800	20	862 569
<b>SEA GREEN</b>							
500	556	1027	100	577	800	20	862 574
<b>DEEP BLUE</b>							
500	556	1027	100	577	800	20	862 573

aktualny cennik do pobrania ze strony [www.atlantic-polska.pl/pobierz/](http://www.atlantic-polska.pl/pobierz/)



## WYMIARY MONTAŻOWE (mm)



\* możliwa oszczędność energii dzięki zastosowaniu systemu sterowania

# SERENIS

Prawdziwa ozdoba Twojej łazienki.



model ANTHRACITE



więcej informacji



## + PLUSY PRODUKTU

### KOMFORT

- Dzięki suszarce łazienkowej SERENIS, Twoja łazienka jest ogrzewana do idealnej, wybranej przez Ciebie temperatury tak długo, jak to konieczne, a Twoje ręczniki pozostają ciepłe i przyjemne w dotyku.
- Dzięki funkcji BOOST bardzo szybko uzyskasz uczucie ciepła.
- Dla większego komfortu i wygody, cyfrowy panel do programowania znajduje się tuż pod ręką, wyświetlając czas i pogodę\*.

### DESIGN

- Oprócz wysokiej wydajności grzewczej i innowacyjnych funkcji, SERENIS jest również prawdziwą ozdobą.
- Dzięki oryginalnym liniom, gładkiej i wyprofilowanej fasadzie, SERENIS nada charakteru Twojej łazience.
- Praktyczne i designerskie żeberka, umożliwiają łatwe suszenie i przesuwanie ręczników.

### EKONOMIA

- Dzięki wbudowanemu oprogramowaniu, SERENIS pozwala zaoszczędzić do 25% energii.

### STEROWANIE

- Aby zaoszczędzić więcej i zapewnić sobie komfort, steruj zdalnie urządzeniem SERENIS za pomocą aplikacji COZYTOUCH, zgodnie z potrzebami i pragnieniami.

### GAMA KOLORÓW



Czysta biel (Mat)



Antracyt (Mat)



Aplikacja COZYTOUCH do pobrania w:



# SUSZARKA ŁAZIENKOWA

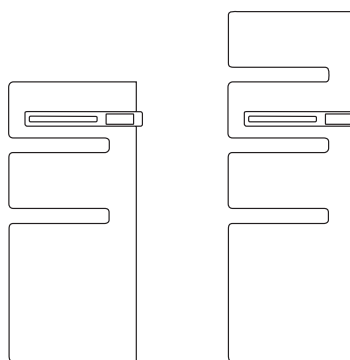
OD 500 DO 750 W



- 1 Ramię suszarki
- 2 Wyświetlacz
- 3 Panel sterujący
- 4 Specjalny płyn grzewczy



- 1 Ramię suszarki
- 2 Funkcja BOOST
- 3 Funkcja suszenia ręczników
- 4 Wyświetlacz
- 5 Włęcznik
- 6 Powrót
- 7 Przycisk nawigacji



500 W

750 W

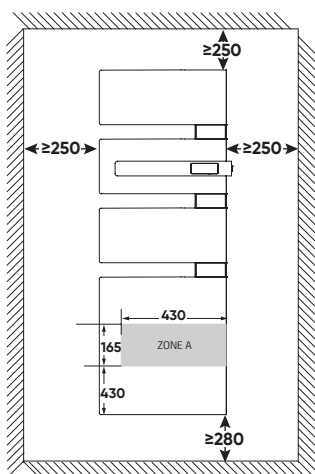
## DANE TECHNICZNE MODEL SERENIS

MOC SUSZARKI (W)	WYMIARY (mm)			DŁUGOŚĆ PRZEWODU (mm)	WAGA (kg)	REFERENCJA
	S	W	G			
<b>WHITE</b>						
500	550	1 223	170	500	27	850 533
750	550	1 497	170	500	33	850 559
<b>ANTHRACITE</b>						
500	550	1 223	170	500	27	850 549
750	550	1 497	170	500	33	850 573

aktualny cennik do pobrania ze strony [www.atlantic-polska.pl/pobierz/](http://www.atlantic-polska.pl/pobierz/)



## WYMIARY MONTAŻOWE (mm)



OPCJA

REFERENCJA

centralka  
COZYTOUCH 2

002 449

# SERENIS VENTILO

Prawdziwa ozdoba Twojej łazienki.



więcej informacji



model ANTHRACITE

## + PLUSY PRODUKTU

### KOMFORT

- Dzięki suszarce łazienkowej SERENIS, Twoja łazienka jest ogrzewana do idealnej, wybranej przez Ciebie temperatury tak długo, jak to konieczne, a Twoje ręczniki pozostają ciepłe i przyjemne w dotyku.
- Dzięki funkcji BOOST bardzo szybko uzyskasz uczucie ciepła.
- Dla większego komfortu i i wygody, cyfrowy panel do programowania znajduje się tuż pod ręką, wyświetlając czas i pogodę\*.
- Wbudowany cichy wentylator

### DESIGN

- Oprócz wysokiej wydajności grzewczej i innowacyjnych funkcji, SERENIS jest również prawdziwą ozdobą.
- Dzięki oryginalnym liniom, gładkiej i wyprofilowanej fasadzie, SERENIS nada charakteru Twojej łazience.
- Praktyczne i designerskie żeberka, umożliwiają łatwe suszenie i przesuwanie ręczników.

### EKONOMIA

- Dzięki wbudowanemu oprogramowaniu, SERENIS pozwala zaoszczędzić do 25% energii.

### STEROWANIE

- Aby zaoszczędzić więcej i zapewnić sobie komfort, steruj zdalnie urządzeniem SERENIS za pomocą aplikacji COZYTOUCH, zgodnie z potrzebami i pragnieniami.

### GAMA KOLORÓW



Czysta biel (Mat)



Antracyt (Mat)



Aplikacja COZYTOUCH do pobrania w:



# SUSZARKA ŁAZIENKOWA

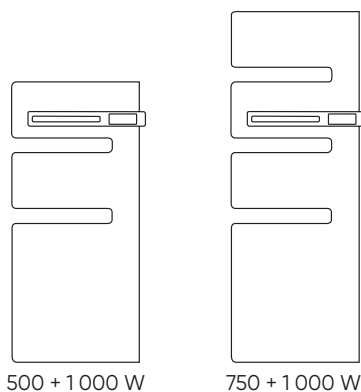
OD 1500 DO 1750 W



- 1 Ramię suszarki
- 2 Wyświetlacz
- 3 Panel sterujący
- 4 Specjalny płyn grzewczy
- 5 Wentylator



- 1 Ramię suszarki
- 2 Funkcja BOOST
- 3 Funkcja suszenia ręczników
- 4 Wyświetlacz
- 5 Włęcznik
- 6 Powrót
- 7 Przycisk nawigacji



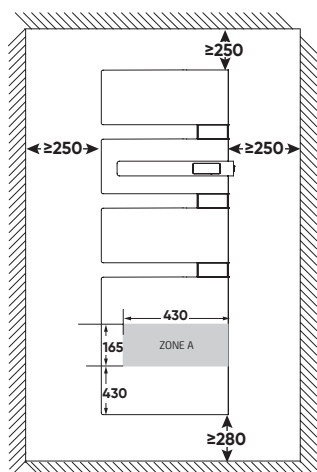
## DANE TECHNICZNE MODEL SERENIS VENTILO

MOC SUSZARKI (W)	WYMIARY (mm)			DŁUGOŚĆ PRZEWODU (mm)	WAGA (kg)	REFERENCJA
	S	W	G			
<b>WHITE</b>						
500 + 1000	550	1 223	170	500	27	850 493
750 + 1000	550	1 497	170	500	33	850 513
<b>ANTHRACITE</b>						
500 + 1000	550	1 223	170	500	27	850 511
750 + 1000	550	1 497	170	500	33	850 531

aktualny cennik do pobrania ze strony [www.atlantic-polska.pl/pobierz/](http://www.atlantic-polska.pl/pobierz/)



## WYMIARY MONTAŻOWE (mm)



OPCJA	REFERENCJA
centralka COZYTOUCH 2	002 449

# OGRZEWACZE WODY I ZASOBNIKI C.W.U.



# Co powinniśmy wiedzieć o ogrzewaczach wody?

## JAKIE SĄ ZALETY OGRZEWACZY POJEMNOŚCIOWYCH?

Ogrzewacz pojemnościowy (akumulacyjny) jest urządzeniem bardzo trwałym, wydajnym i komfortowym. Posiada dużą rezerwę ciepłej wody, dzięki której zapewnia możliwość obsługi wielu punktów poboru, nawet gdy jednocześnie korzysta z nich kilka osób. Może pracować w tańszej taryfie energii (II taryfa – tzw. nocna), co zdecydowanie obniża koszt jego eksploatacji.

Jako wymiennik c.w.u. może współpracować z dowolnym źródłem zewnętrznym produkującym ciepłą wodę użytkową (kocioł c.o., solar, pompa ciepła, kominek etc.).

Najnowsze modele mogą być obsługiwane zdalnie, przy pomocy aplikacji COZYTOUCH. Z racji swej unikalnej konstrukcji (FLAT) mogą być montowane w pozycji pionowej lub poziomej.



## JAKĄ POJEMNOŚĆ WYBRAĆ?

Aby dokonać właściwego wyboru względem naszych potrzeb i oczekiwań, należy wziąć pod uwagę kilka istotnych czynników, takich jak: liczba użytkowników, liczba punktów poboru ciepłej wody, wyposażenie sanitarne oraz taryfa energii, w której pracować będzie urządzenie. Jeśli zamierzamy korzystać z 2 taryfy energetycznej (tzw. nocnej), należy przewidzieć urządzenie o pojemności około 30% większej, aniżeli wynikałoby to z wyliczeń zapotrzebowania. Za pomocą poniższej tabelki stosunkowo łatwo będą mogli Państwo określić zalecaną przez nas pojemność.

Krok następny to odpowiedni wybór urządzenia z gamy naszych produktów.

urządzenia sanitarne	liczba domowników	1 taryfa	2 taryfa
		10-30	50
		30-50	75
	lub	50-70	100
		75-100	120
	lub	75-100	150
	lub	100-150	200
	lub	150-200	200
		200-300	300
		200-300	300
		300-500	500

powyższe dane mają charakter jedynie szacunkowy

## JAKI MODEL WYBRAĆ?

Ogrzewacze o małej pojemności to gama od 10 do 50 litrów, charakteryzująca się niewielką średnicą urządzeń, umożliwiającą łatwe ich ukrycie w zabudowie dowolnego pomieszczenia.

Ogrzewacze o średniej pojemności to gama od 80 do 150 litrów, występują w 2 wersjach, do montażu w pozycji pionowej lub poziomej.

Ogrzewacze o dużej pojemności, od 200 do 3000 litrów, to modele stojące, niewymagające specyficznego montażu, charakteryzujące się największą akumulacją ciepłej wody. Znajdują one szerokie zastosowanie w budownictwie jedno- i wielorodzinnym, małym biznesie, gastronomii, hotelarstwie oraz wielu budynkach użyteczności publicznej.

## ILE KOSZTOWAĆ BĘDZIE EKSPLOATACJA?

Z uwagi na bardzo dużą akumulację ciepła ogrzewacze elektryczne charakteryzują się stosunkowo niewielkimi kosztami eksploatacji, zwłaszcza gdy skorzystamy z możliwości, jakie daje nam taryfa II (nocna). Średnio przyjmuje się, że każdy z domowników zużywa dziennie 22 litry gorącej wody o temperaturze 60°C.

Poniżej przedstawiamy realne przykłady obrazujące zużycie oraz koszt energii w poszczególnych domostwach:

liczba domowników	roczne zużycie energii		miesięczne zużycie energii		dziennie zużycie energii	
	(kWh)*	(zł)**	(kWh)*	(zł)**	(kWh)*	(zł)**
	748,0	374	62,333	31,2	2,078	1
	1237,0	618,5	103,083	51,5	3,436	1,7
	1698,0	849	141,500	70,8	4,717	2,4
	2317,0	1158,5	193,083	96,5	6,436	3,2
	2425,0	1212,5	202,083	101	6,736	3,4

powyższe dane mają jedynie charakter szacunkowy

\* do wyliczeń przyjęto dane techniczne zawarte w tym katalogu

\*\* do wyliczeń przyjęto wartość 0,50 zł/kWh (taryfa I całodzienna)

## NA CO ZWRÓCIĆ UWAGĘ, WYBIERAJĄC URZĄDZENIE?

Liczba marek dostępnych na rynku jest bardzo duża. Czy różnią się one między sobą czymś oprócz ceny i wyglądu zewnętrznego?

Okazuje się, że wszystko, co najważniejsze w konstrukcji urządzenia, znajduje się w jego wnętrzu i niestety nie jest widoczne dla kupującego.

Radzimy zwrócić szczególną uwagę na gwarancję i serwis po sprzedaży. ATLANTIC, jako jedyny producent na rynku, udziela na swe wyroby gwarancji, bez konieczności dokonywania

okresowych kontroli w celu wymiany zużywalnych podzespołów, takich jak np. anoda magnezowa.

Nasz serwis oparty na prawdziwie partnerskim zaufaniu oraz pełnym profesjonalizmie, pozwala ułatwić i przyspieszyć procedurę reklamacji urządzeń zarówno objętych gwarancją, jak i tych po gwarancji.

Infolinia serwisowa czynna jest w godzinach pracy biura.

Platforma serwisowa na stronie www dostępna jest całą dobę.

# Sposoby ogrzewania wody

## GRZAŁKA NURKOWA

Zanurzona bezpośrednio w wodzie grzałka elektryczna, jaką najczęściej możemy zaobserwować we wnętrzu czajników elektrycznych, to nic innego jak drut oporowy (skrętka grzejna) zamknięty w miedzianej lub wykonanej z inoxidu rurce wypełnionej izolatorem (tlenek magnezu).

Kształt grzałki powinien być tak uformowany, by odstępy pomiędzy jej elementami były możliwie jak największe.

Jest to konieczne, ponieważ grzałka nurkowa posiada dużą temperaturę pracy ( $9 \text{ W/cm}^2$ ), co prowadzi do nadmiernego jej przegrzania, a w konsekwencji do uszkodzenia.

Przeciwdziała to również nadmiernemu osadzaniu się na jej powierzchni kamienia kotłowego, będącego swoistym opornikiem w przekazywaniu ciepła.



## WYMIENNIK SPIRALNY



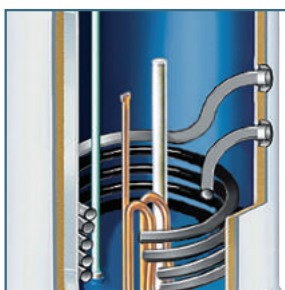
Wymiennik spiralny, popularnie zwany węzownicą, to specjalnie wyprofilowana rura wykonana ze stali, swym kształtem przypominająca sprężynę.

Umieszcza się ją wewnątrz zasobnika wodnego współpracującego z kotłem c.o. lub innym urządzeniem grzewczym (system solarny, pompa ciepła, kocioł elektryczny, kominek) dostarczającym do jego wnętrza gorącą wodę.

Zamknięta wewnątrz wymiennika spiralnego woda spełnia funkcję grzałki, która, oddając swe ciepło do wnętrza zasobnika, ogrzewa zmagazynowaną w nim wodę.

W swych zasobnikach stosujemy specjalnie skonstruowany i optymalnie dobrany wymiennik w postaci podwójnej węzownicy (patent ATLANTIC).

Umieszczony maksymalnie nisko wymiennik ciepła powoduje ogrzanie i wykorzystanie tak zwanej zimnej strefy zasobnika, zwiększając jego wydajność o blisko 40% w porównaniu do standardowo stosowanych rozwiązań.



## O'PRO SYSTEM



Atlantic opracował i opatentował specjalny system ochronny, który wydatnie wspomaga i wydłuża żywotność anody magnezowej. Dlatego też nasze urządzenia nie wymagają jej wymiany w okresie trwania gwarancji. Składa się z rezystora stałoprądowego, wyrównującego potencjały elektromagnetyczne zachodzące pomiędzy anodą a grzałką, dzięki czemu wydatnie wydłużona zostaje żywotność anody magnezowej.

## GRZAŁKA CERAMICZNA

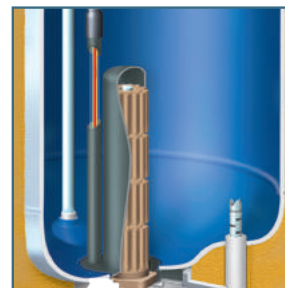


W odróżnieniu od standardowo stosowanej grzałki nurkowej grzałka ceramiczna (sucha) nie jest bezpośrednio zanurzona w wodzie, ale znajduje się w specjalnej obudowie.

Obudowa ta posiada zdecydowanie większą powierzchnię wymiany ciepła, dzięki czemu temperatura pracy na jej styku z wodą jest na tyle niska ( $4 \text{ W/cm}^2$ ), że zjawisko osadzania się kamienia kotłowego ograniczone zostaje praktycznie do zera.

Grzałka zapewnia nadzwyczaj równomierne ogrzewanie na całej swej powierzchni. Podczas ewentualnej jej wymiany nie wymaga opróżnienia zbiornika z wody, co zdecydowanie oszczędza czas oraz koszt obsługi serwisowej.

Grzałka charakteryzuje się bardzo wysoką trwałością, znakomitą odpornością na uszkodzenia mechaniczne oraz długą żywotnością.



## WYMIENNIK PŁASZCZOWY

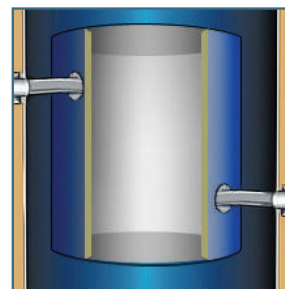
Wymiennik płaszczowy znalazł swe zastosowanie w produkcji zasobników c.w.u. współpracujących z kotłami c.o. lub układami mieszanymi.

Specyficzna budowa wymiennika pozwala na dostarczenie ciepła bezpośrednio do wnętrza wymiennika w całości zatopionego w zasobniku (zamiast tradycyjnej węzownicy), wykorzystując przy tym zjawisko termosyfonu.

Zaletą tego rozwiązania jest możliwość pracy zbiornika w układzie grawitacyjnym, co powoduje brak konieczności stosowania pompy ładującej zasobnik oraz zdecydowanie szybsze nagrzewanie się wody.

Idealna współpraca wymiennika z kotłami na paliwa stałe (i nie tylko) sprawia, że wymiennik, oprócz podgrzewania ciepłej wody użytkowej, chroni współpracujący z nim kocioł przed przegrzaniem.

Dodatkowy back-up stanowi grzałka elektryczna, która umożliwia pracę urządzenia poza sezonem grzewczym.



## ZABEZPIECZENIE PRZECIWBAKTERYJNE



Dzięki odpowiedniej nastawie fabrycznej termostatu lub specjalnej jego funkcji wprowadzonej do pamięci mikroprocesora (termostat elektroniczny), odpowiedzialnej za kontrolę temperatury wewnątrz zbiornika, zmniejszamy do minimum ryzyko zarażenia się bakterią Legionelli, która znajduje się we wszelkiego rodzaju zbiornikach wodnych. Im wyższa temperatura wody wewnątrz zbiornika, tym żywotność bakterii jest krótsza (w temp.  $70^\circ\text{C} = 2,4 \text{ sek.}$ ).



# Sposoby ogrzewania wody

## ANODA MAGNEZOWA

Konstrukcja zbiornika wykonana jest z metalu. Metal we współpracy z wodą naturalnie ulega korozji. Duże znaczenie mają tu jakość wody i jej skład chemiczny (potas, sód, azotany, siarczany, chlorki, węglany). Woda stanowi środowisko, w którym rozpuszczane są pierwiastki chemiczne o ładunku dodatnim i ujemnym. W przypadku równowagi między nimi ładunek wody jest zrównoważony i proces korozji zachodzi tu bardzo powoli.



W przypadku gdy woda nie jest zrównoważona, zachodzą w niej mogą 2 różne i niebezpieczne procesy:

- wzmożone działanie przyspieszające procesy korozji zbiornika; gdy woda jest agresywna,
- nadmierne wytrącanie się kamienia kotłowego, który osadza się na grzałce, powodując duże opory w jej działaniu; gdy woda jest jałowa.

W celu zrównoważenia tych negatywnych zjawisk umieszcza się we wnętrzu zbiornika anody magnezowe, które pomagają wydatnie w osiągnięciu równowagi chemicznej wody. To ona ma ulegać korozji, a nie konstrukcja zbiornika. Jest to proces, który można kontrolować i utrzymywać stale, tak by zjawisko korozji wyeliminować bardzo skutecznie. Niestety wymaga to od użytkownika okresowych kontroli urządzenia w celu sprawdzenia, czy anoda magnezowa uległa częściowemu lub całkowitemu zużyciu. Żywotność anody magnezowej jest dosyć trudna do określenia, dlatego większość producentów nakazuje jej wymianę co 12-18 miesięcy.

## EMALIA CERAMICZNA



Atlantic, jako najstarszy producent ogrzewaczy pojemnościowych w Europie, ma największe doświadczenie w stosowaniu emalii oraz technologii jej stosowania.

W naszych fabrykach stosujemy 2 metody – suchą i moką.

We współpracy z producentami emalii ceramicznej udoskonaliliśmy jej skład chemiczny, wzbogacając go pierwiastkami metali szlachetnych (Ti + CuO), tak by zdecydowanie poprawić jej właściwości techniczne niezbędne dla urządzeń ciśnieniowych.

Atlantic to gwarancja najwyższej jakości.

## TERMOSTAT ELEKTRONICZNY



Duża dokładność termostatu zapewnia szereg opcji programowania komfortu cieplnego oraz bezpieczeństwa. Blokuję uruchomienie urządzenia bez wody w jego wnętrzu. Umożliwia również planowanie produkcji i zużycia wody w skali tygodnia.

## DEFLEKTOR WLOTU ZIMNEJ WODY

Bardzo mały, ale bardzo istotny element wymiany ciepła wewnątrz ogrzewacza.

Odpowiednie ukierunkowanie wlotu zimnej wody do wnętrza ogrzewacza powoduje, że nie miesza się ona z wodą już ogrzaną przez urządzenie, co w efekcie owocuje wysoką sprawnością urządzenia oraz minimalnymi stratami energii.



## ANODA TYTANOWA



Najbardziej zaawansowany system ochrony antykorozyjnej stosowany w ogrzewaczach wody.

Składa się on z aktywnej anody tytanowej oraz cyfrowego generatora napięcia, którego zadaniem jest indukowanie prądu zmiennego na prąd stały o bardzo niskim napięciu i przesyłanie go do znajdującej się we wnętrzu zbiornika anody. System wyposażony jest we własny akumulator, zapewniający prawidłową jego pracę przez kolejne 3 dni od chwili zaniku napięcia sieciowego.

Kontrola prawidłowości działania systemu widoczna jest dzięki wskaźnikowi świetlnemu, umieszczonego na zewnątrz urządzenia.



## ZESTAW DO ZMIANY NAPIĘCIA SIECIOWEGO



Umożliwia w kilka minut zamienić napięcie sieciowe niezbędne do pracy urządzenia z 230 V na 400 V.

Wymaga jedynie wymiany odpowiedniej płytki elektronicznej termostatu.



## IZOLACJA TERMICZNA

Izolacja termiczna odpowiedzialna jest za jak najdłuższe zatrzymanie ciepłej wody we wnętrzu ogrzewacza.

Dobrej jakości izolacja wydatnie ogranicza straty ciepłe, umożliwiając dużą oszczędność energii.

Atlantic używa najwyższej jakości izolacji termicznej wykonanej z pianki poliuretanowej niezawierającej freonów (0% CFC chlorofluorowęglowodory).

## MUFKA DIELEKTRYCZNA

Element zapobiegający korozji galwanicznej. Ułatwia demontaż urządzenia. Najczęściej montowana jest na króćcu ciepłej wody.

# OGRZEWANIE WODY

## kilka praktycznych porad

Ogrzewacz należy bezwzględnie montować wraz z zespołem bezpieczeństwa zgodnie z aktualnie obowiązującą normą:

• 1 lub 2 razy w miesiącu należy sprawdzić poprawność działania zaworu bezpieczeństwa.

Sprawdzać okresowo stan działania układu zabezpieczenia antykorozyjnego:

- ACI Hybride: poprawności działania lampek sygnalizacyjnych,
- anoda magnezowa: stopień jej zużycia,
- usytuować urządzenie najbliżej punktu największego odbioru wody,
- w przypadku dłuższej nieobecności, np. zimą, wyłączyć zasilanie elektryczne i opróżnić ogrzewacz z wody, aby uniknąć zamarznięcia.

Do podłączenia elektrycznego należy użyć kabla z żyłami sztywnymi (drut) o przekroju 2,5 mm<sup>2</sup>:

- pamiętać o regularnym sprawdzaniu połączeń elektrycznych,
- uziemienie jest obowiązkowe, a instalacja elektryczna powinna być zgodna z aktualnie obowiązującą normą.

## NORMY DOTYCZĄCE INSTALACJI W ŁAZIENKACH

Jeśli planują Państwo zainstalować urządzenie w łazience, należy przestrzegać norm obowiązujących w tym zakresie.

Pomieszczenie łazienki dzieli się na 4 strefy:

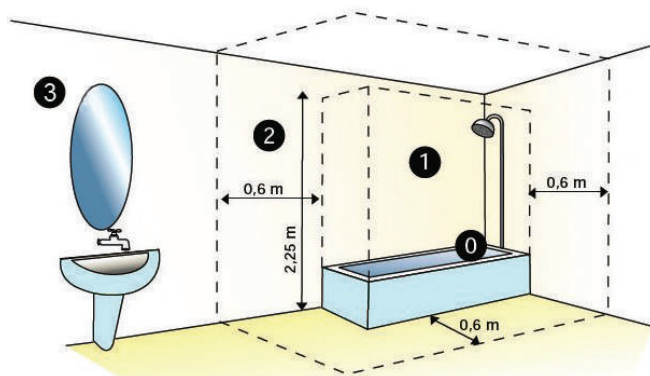
**strefa 0:** objętości wnętrza wanny lub prysznic, w tej strefie nie wolno instalować jakichkolwiek urządzeń elektrycznych,

**strefa 1:** przestrzeń od dna wanny lub prysznic do wysokości 2,5 m, w tej strefie nie wolno instalować jakichkolwiek urządzeń elektrycznych,

**strefa 2:** otoczenie wanny lub prysznic w promieniu do 0,6 m i wysokości do 2,5 m dopuszcza montaż urządzenia w wersji poziomej posiadającego odpowiednie zabezpieczenia i stopień ochrony (CLASSE II, IP24) umieszczonego możliwie jak najwyżej i spełniającego 2 następujące warunki:

- instalacja rurowa wodna musi być wykonana z materiału przewodzącego,
- ogrzewacz wody zabezpieczony jest wyłącznikiem różnicowo prądowym 30 mA.

**strefa 3:** pozostała przestrzeń łazienki dopuszcza montaż urządzeń posiadających odpowiednie zabezpieczenia i stopień ochrony (CLASSE I, IP21).



## JAKIE JEST ZAPOTRZEBOWANIE NA CIEPŁĄ WODĘ

	rodzaj punktu poboru	temperatura wody	
		40°C	60°C
GOSPODARSTWO DOMOWE	umywalka mała	2 – 5	1 – 3
	umywalka duża	10 – 15	5 – 8
	zlewozmywak	15 – 30	8 – 16
	kabina prysznicowa	30 – 50	16 – 27
	wanna	120 – 180	90 – 108

jednostkowe zapotrzebowanie na ciepłą wodę pojedynczych punktów poboru

	wielkość zapotrzebowania	(l/24 h)	ciepło użytkowe (kWh/24 h)
GOSPODARSTWO DOMOWE	małe zapotrzebowanie	10 – 20	0,6 – 1,2
	średnie zapotrzebowanie	20 – 40	1,2 – 2,4
	duże zapotrzebowanie	40 – 80	2,4 – 4,8

	zastosowanie	(l/24 h)	dla
OBIEKTY PUBLICZNE	koszary	40 – 70	1 łóżko
	przedszkola, żłobki	40 – 70	1 łóżko
	domy dziecka	60 – 80	1 łóżko
	internaty	60 – 80	1 łóżko
	domy starców	100	1 łóżko
HOTELE, MOTELE, PENSJONATY, SCHRONISKA, RESTAURACJE	szpiale	200	1 łóżko
	domy opieki	200	1 łóżko
	kuchnia (przygotowanie posiłków, sprzątanie)	5	1 pokój
	sprzątanie pokoju	5	1 pokój
	umywalka	15	1 gość
	pokój z umywalką	50	1 gość
	pokój z prysznicem	70	1 gość
	pokój z łazienką	90	1 gość
	pokój z łazienką i prysznicem	120	1 gość

RZEŹNIE	sprzątanie zakładu	2	1 m <sup>2</sup> powierzchni roboczej
	higiena osobista pracowników	30	1 pracownik
	czyszczenie maszyn i urządzeń	80	1 tusza /tydzień

SALONY FRYZJERSKIE	sprzątanie zakładu	1	1 m <sup>2</sup> powierzchni roboczej
	salon męski, salon damski (1 stanowisko z wodą)	40	1 stanowisko
	salon > 14 stanowisk	60	1 stanowisko
	salon 7 – 14 stanowisk	100	1 stanowisko
	salon < 7 stanowisk	120	1 stanowisko

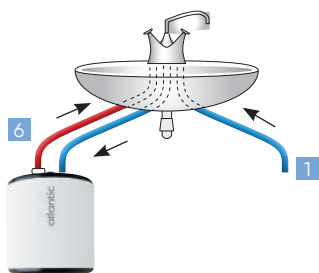
INSTALACJE KAPIELOWE, ŁAŹNIE	piływalnia prywatna	20	1 użytkownik
	piływalnia publiczna	40	1 użytkownik
	zakłady przemysłowe	30	1 użytkownik
	szkoły, obiekty sportowe	40 – 80	1 użytkownik
	klub fitness	60	1 użytkownik
	sauna prywatna	50	1 użytkownik
	sauna publiczna	100	1 użytkownik

PIEKARNIE	sprzątanie	1	1 m <sup>2</sup> powierzchni roboczej
	higiena osobista pracowników	30	1 pracownik
	przygotowanie ciasta	50	1 m <sup>2</sup> powierzchni roboczej

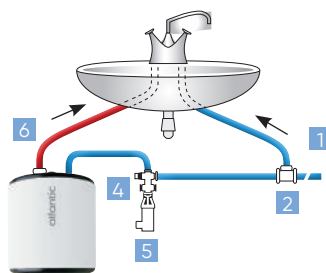
ROLNICTWO	czyszczenie maszyn	50	1 m <sup>2</sup> powierzchni roboczej
	czyszczenie pomieszczeń, zmywanie magazynów	1	1 m <sup>2</sup> powierzchni roboczej
	dezynfekcja zwierząt	2	1 zwierzę
	mechaniczne dojarnie	3	1 krowa

ROLNICTWO	mycie kanek	5 – 10	100 L pojemności
	przygotowanie pokarmu	8	1 cielak
	dezynfekcja obór	10	1 miejsce
	zabiegi weterynaryjne	20 – 50	1 zwierzę
	higiena osobista pracowników	30	1 pracownik
	przygotowanie karmy dla tuczników (temp. 25°C)	40	100 kg karmy
	mycie stanowisk pokarmowych	40 – 60	1 miejsce

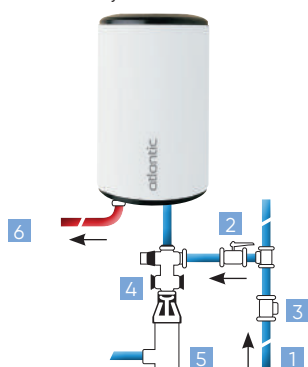
# SCHEMATY PODŁĄCZEŃ HYDRAULICZNYCH



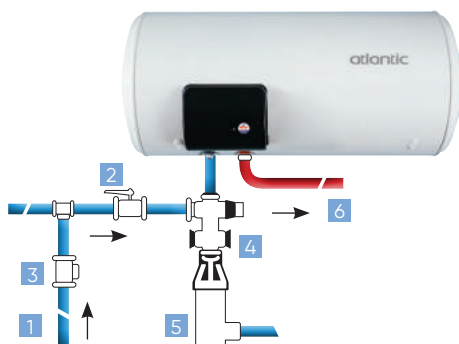
schemat podłączenia hydraulicznego z wykorzystaniem baterii bezciśnieniowej



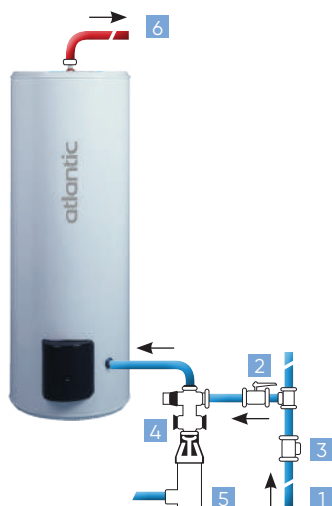
schemat podłączenia hydraulicznego z wykorzystaniem baterii ciśnieniowej



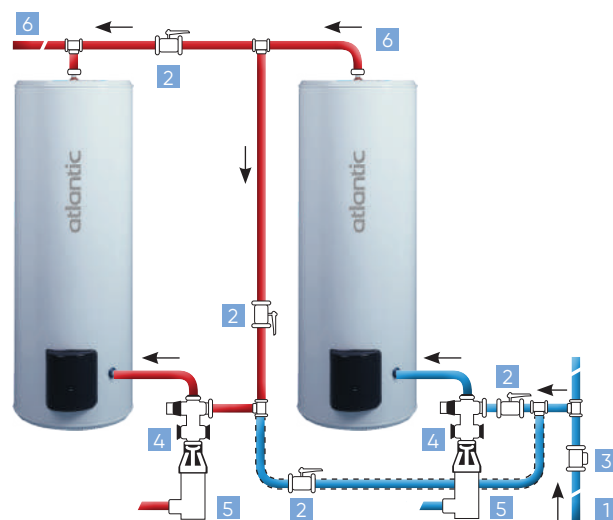
schemat podłączenia hydraulicznego ogrzewacza średniej pojemności o konstrukcji pionowej, wiszącej



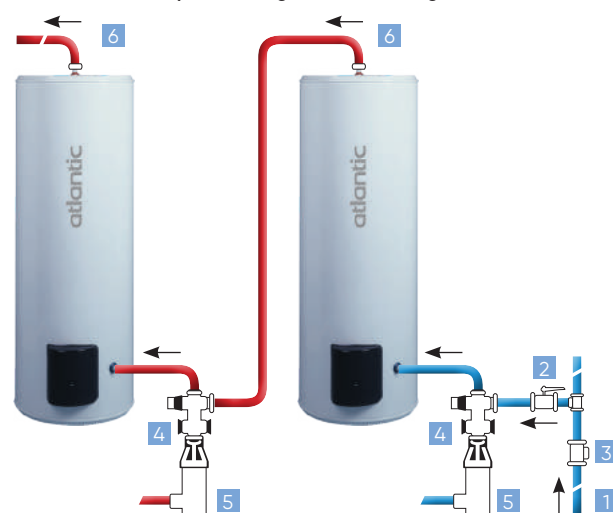
schemat podłączenia hydraulicznego ogrzewacza średniej pojemności o konstrukcji poziomej, wiszącej



schemat podłączenia hydraulicznego ogrzewacza dużej pojemności o konstrukcji pionowej, stojącej



schemat uniwersalnego podłączenia hydraulicznego ogrzewaczy dużej pojemności o konstrukcji stojącej, umożliwiający zasilanie jednego lub obu urządzeń (szeregowo lub równoległe)

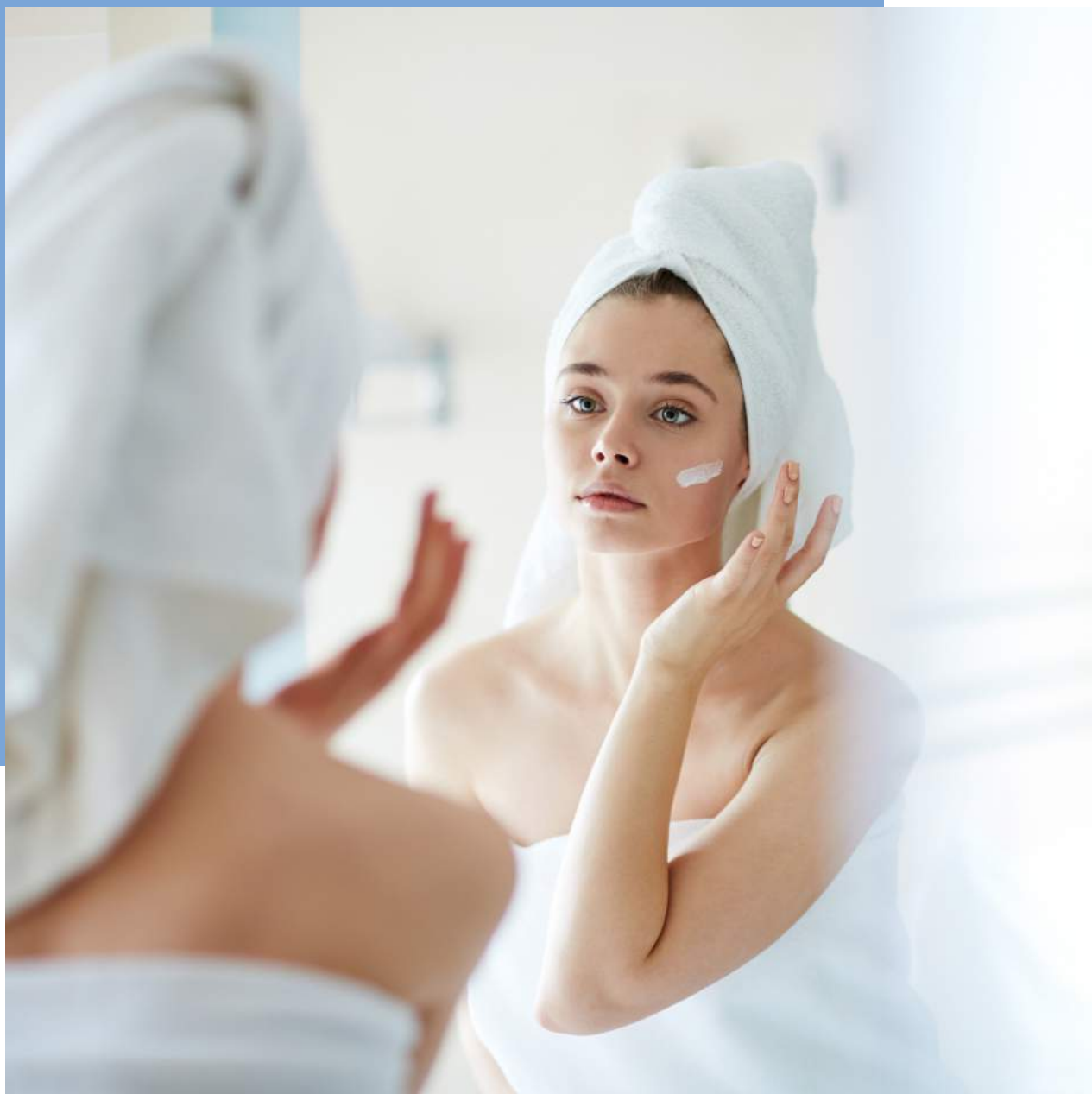


schemat szeregowego podłączenia hydraulicznego ogrzewaczy dużej pojemności o konstrukcji stojącej

— ciepła woda  
— zimna woda

- 1 – kierunek obiegu zimnej wody
- 2 – zawór odcinający
- 3 – reduktor ciśnienia
- 4 – zawór lub grupa bezpieczeństwa
- 5 – syfon ew. odprowadzenie do kanalizacji
- 6 – kierunek obiegu ciepłej wody













# Chcę więcej innowacji, aby zużywać mniej energii



Dobór urządzeń do wytwarzania ciepłej wody użytkowej zależy od istniejącej instalacji grzewczej, wielkości i przyzwyczajzeń rodziny, dostępnej energii, liczby punktów odbioru, warunków technicznych danego lokalu.

**Wszystkie te czynniki mają znaczenie przy podjęciu właściwej decyzji.**

# Elektryczne ogrzewacze wody \_\_\_\_\_ str. 70

<p>O'PRO SMALL</p>  <p>str. 70</p>	<p>O'PRO + V</p>  <p>str. 72</p>	<p>O'PRO + H</p>  <p>str. 74</p>	<p>GENIUS WI-FI</p>  <p>str. 76</p> <p><b>NOWOŚĆ</b></p>
<p>CUBE</p>  <p>str. 78</p>	<p>CUBE WI-FI</p>  <p>str. 80</p>	<p>ACCESS</p>  <p>str. 82</p>	<p>VERTIGO WI-FI</p>  <p>str. 84</p>
<p>VERTIGO WI-FI</p>  <p>str. 84</p>	<p>VIZENGO</p>  <p>str. 88</p>	<p>VSRS APE</p>  <p>str. 92</p> <p><b>NOWOŚĆ</b></p>	<p>CORTHERM</p>  <p>str. 94</p>

# Zasobniki c.w.u. \_\_\_\_\_ str. 96

<p>INDIRECT</p>  <p>str. 96</p>	<p>DUO</p>  <p>str. 98</p>	<p>MILEO</p>  <p>str. 100</p>
<p>CONFORTO</p>  <p>str. 102</p>	<p>CORSUN 1</p>  <p>str. 104</p>	<p>CORSUN 2</p>  <p>str. 106</p>

# O'PRO SMALL

Możliwość montażu w dowolnym miejscu.

Duża moc grzewcza gwarantuje bardzo krótki czas nagrzewania, a niewielkie gabaryty – łatwość montażu w zabudowie.



więcej informacji



## + PLUSY PRODUKTU

### KOMFORT

- Bardzo krótki czas nagrzewania wody
- Zewnętrzne pokrętko regulacji zakresu temperatury wody w przedziale 15-65°C
- Świetlny wskaźnik trybu pracy

### EKONOMIA

- Bezwarunkowa gwarancja na płaszcz bez wymogu wymiany anody magnezowej
- Grzałka miedziana z systemem O'PRO wydłużającym żywotność urządzenia
- Nastawa fabryczna 65°C

### INNE

- Model naścienny, wiszący w pozycji pionowej
- Możliwość montażu pod (model SB) oraz nad umywalką (model RB)
- Materiał – stal wysokogatunkowa
- Emalia ceramiczna DIAMOND-quality (200 µm)
- Kolor biały (RAL 9016)
- Uchwyt mocujący urządzenie do ściany
- Zawór bezpieczeństwa
- Mufka dielektryczna
- Automatyczny bezpiecznik termiczny
- Przewód elektryczny zakończony wtyczką Euro
- Zasilanie ~230 V/50 Hz

# ELEKTRYCZNY OGREWACZ WODY MAŁEJ POJEMNOŚCI

OD 10 DO 30 L



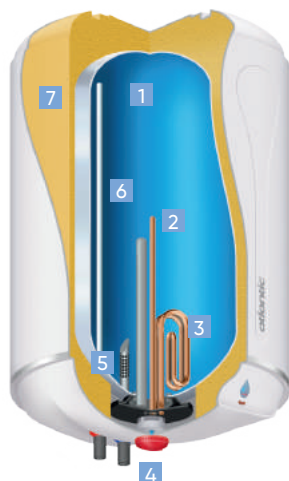
RB 10

SB 10  
RB 15  
SB 15

30  
50

Więcej informacji na str. 62

O'Pro  
TECHNOLOGY



- 1 Wnętrze pokryte emalią ceramiczną
- 2 Anoda magnezowa
- 3 Miedziany element grzewczy
- 4 Termostat temperatury
- 5 Deflektor zimnej wody
- 6 Rurka odpływu ciepłej wody
- 7 Izolacja termiczna z pianki poliuretanowej

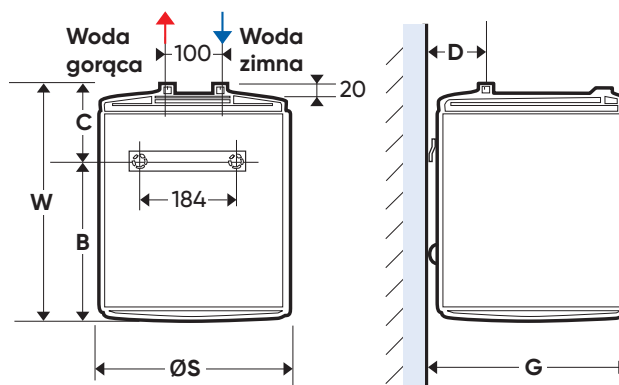
## DANE TECHNICZNE MODEL O'PRO SMALL

MODEL (L)	MOC GRZAŁKI (W)	WYMIARY (mm)						REALNY CZAS NAGRZEWANIA (h)	WAGA NETTO (kg)	REFERENCJA
		S	W	B	C	D	G			
SB 10	2 000	255	456	235	220	65	262	0 h 18	6,5	821 180
RB 10	1 600	255	456	174	282	65	262	0 h 24	6,5	821 179
SB 15	2 000	338	400	232	167	83	347	0 h 23	7,5	821 182
RB 15	1 600	338	400	168	232	83	347	0 h 35	7,5	821 181
30	2 000	338	617	150	466	83	347	0 h 37	11,5	831 042
50	2 000	338	905	162	742	83	347	1 h 36	14,5	841 133

aktualny cennik do pobrania ze strony [www.atlantic-polska.pl/pobierz/](http://www.atlantic-polska.pl/pobierz/)

CE ENEC IP 24 under sink

## WYMIARY MONTAŻOWE (mm)



O'PRO SMALL

# O'PRO + V

Gama gwarantująca wysoki komfort użytkowania.

Ogrzewacz średniej pojemności będący w stanie zaspokoić potrzeby nawet bardzo wymagających klientów.



więcej informacji



## PLUSY PRODUKTU

### KOMFORT

- Krótki czas nagrzewania wody
- Zewnętrzne pokrętko regulacji zakresu temperatury wody w przedziale 15-65°C
- Świetlny wskaźnik trybu pracy

### EKONOMIA

- Bezwarunkowa gwarancja na płaszcz bez wymogu wymiany anody magnezowej
- Grzałka miedziana z systemem O'PRO wydłużającym żywotność urządzenia
- Nastawa fabryczna 65°C

### INNE

- Model naścienny, wiszący w pozycji pionowej
- Materiał – stal wysokogatunkowa
- Emalia ceramiczna DIAMOND-quality (200 µm)
- Kolor biały (RAL 9016)
- Uchwyt mocujący urządzenie do ściany
- Zawór bezpieczeństwa
- Mufka dielektryczna
- Automatyczny bezpiecznik termiczny
- Przewód elektryczny zakończony wtyczką Euro
- Zasilanie ~230 V/50 Hz



# ELEKTRYCZNY OGRZEWACZ WODY ŚREDNIEJ POJEMNOŚCI

OD 30 DO 120 L



Więcej informacji na str. 62

O'Pro  
TECHNOLOGY



- 1 Zewnętrzny termometr
- 2 Wnętrze pokryte emalią ceramiczną
- 3 Rurka odpływu ciepłej wody
- 4 Anoda magnezowa
- 5 Miedziany element grzewczy
- 6 Deflektor zimnej wody
- 7 Termostat temperatury
- 8 Izolacja termiczna z pianki poliuretanowej
- 9 System antykorozyjny O'Pro
- 10 Pokrętło zmiany temperatury
- 11 Mufka dielektryczna

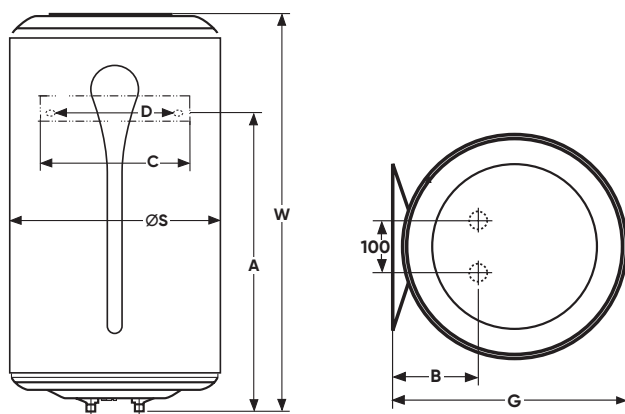
## DANE TECHNICZNE MODEL O'PRO + V

MODEL (L)	MOC GRZAŁKI (W)	WYMIARY (mm)							REALNY CZAS NAGRZEWANIA (h)	WAGA NETTO (kg)	REFERENCJA
		W	S	G	A	B	C	D			
30	1200	448	433	451	248	158	300	239	1 h 12	11,5	831 091
50	1500	612	433	451	382	158	300	239	1 h 53	15	841 200
80	1500	859	433	451	592	158	300	239	3 h 09	20,5	851 178
100	1500	1 021	433	451	742	158	300	239	3 h 48	24	861 206
120	1500	1 184	433	451	917	158	300	239	4 h 48	28,5	861 215

aktualny cennik do pobrania ze strony [www.atlantic-polska.pl/pobierz/](http://www.atlantic-polska.pl/pobierz/)

CE ENEC IP 24

## WYMIARY MONTAŻOWE (mm)



O'PRO + V

\* okres bezwarunkowej gwarancji jaką objęty jest zbiornik urządzenia

# O'PRO + H

Brak miejsca nie stanowi już bariery.  
Nasz grzewacz często znajduje zastosowanie,  
nie tylko ze względu na sposób montażu.



więcej informacji

## PLUSY PRODUKTU

### KOMFORT

- Bardzo krótki czas nagrzewania wody
- Zewnętrzne pokrętko regulacji zakresu temperatury wody w przedziale 15-65°C
- Świetlny wskaźnik trybu pracy

### EKONOMIA

- Bezwarunkowa gwarancja na płaszcz bez wymogu wymiany anody magnezowej
- Grzałka miedziana z systemem O'PRO wydłużającym żywotność urządzenia
- Nastawa fabryczna 65°C

### INNE

- Model naścienny, wiszący w pozycji poziomej
- Materiał – stal wysokogatunkowa
- Emalia ceramiczna DIAMOND-quality (200 µm)
- Kolor biały (RAL 9016)
- Uchwyt mocujący urządzenie do ściany
- Zawór bezpieczeństwa
- Mufka dielektryczna
- Automatyczny bezpiecznik termiczny
- Przewód elektryczny zakończony wtyczką Euro
- Zasilanie ~230 V/50 Hz

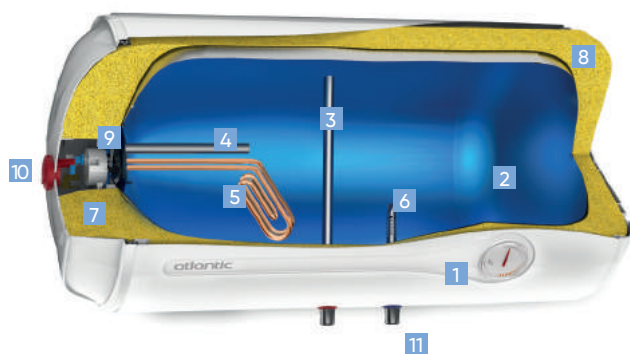


# ELEKTRYCZNY OGRZEWACZ WODY W WERSJI POZIOMEJ

OD 50 DO 100 L



Więcej informacji na str. 62



- 1 Zewnętrzny termometr
- 2 Wnętrze pokryte emalią ceramiczną
- 3 Rurka odpływu ciepłej wody
- 4 Anoda magnezowa
- 5 Miedziany element grzewczy
- 6 Deflektor zimnej wody
- 7 Termostat temperatury
- 8 Izolacja termiczna z pianki poliuretanowej
- 9 System antykorozyjny O'PRO
- 10 Termostat temperatury
- 11 Mufka dielektryczna

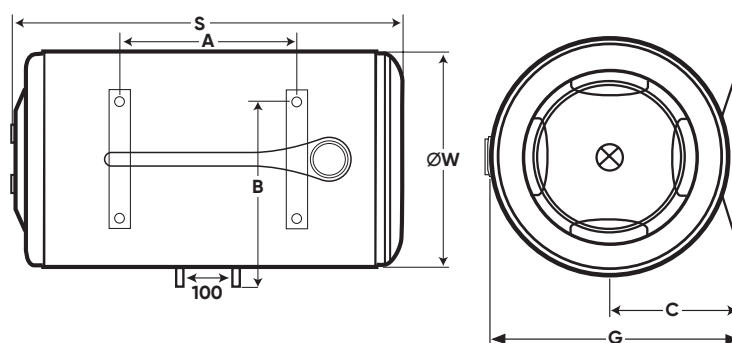
## DANE TECHNICZNE MODEL O'PRO + H

MODEL (L)	MOC GRZAŁKI (W)	WYMIARY (mm)						REALNY CZAS NAGRZEWANIA (h)	WAGA NETTO (kg)	REFERENCJA
		S	W	G	A	B	C			
50	1500	596	433	451	198	346	228	1 h 38	15	843 016
80	1500	843	433	451	349	346	228	2 h 38	21	853 045
100	1500	1005	433	451	497	346	228	3 h 36	24	863 054

aktualny cennik do pobrania ze strony [www.atlantic-polska.pl/pobierz/](http://www.atlantic-polska.pl/pobierz/)

CE ENE IP 24

## WYMIARY MONTAŻOWE (mm)



O'PRO + H

\* okres bezwarunkowej gwarancji jaką objęty jest zbiornik urządzenia

# GENIUS WI-FI

NOWOŚĆ

Zbudowany od podstaw, zupełnie nowy podgrzewacz wody z łącznością WiFi.



więcej informacji

## PLUSY PRODUKTU

### KOMFORT

- Łatwe programowanie z szybkim wyborem trybu
- Łączność i zdalne sterowanie za pomocą aplikacji Cozytouch
- Tryb BOOST generuje maksymalne ogrzewanie dla dodatkowego zapotrzebowania na wodę

### EKONOMIA

- Możliwość zdalnego sterowania i monitorowania zużycia wody i energii elektrycznej za pomocą aplikacji COZYTOUCH
- Ceramiczny, suchy element grzewczy chroniony kryzą w celu ograniczenia osadzania się kamienia i łatwej konserwacji bez opróżniania zbiornika
- Anoda magnezowa dla zwiększonej ochrony zbiornika
- Emalia ceramiczna DIAMOND-quality
- Wysokowydajny wlot wody
- Specjalna uszczelka zapobiegająca korozji wokół kryzy
- Bezfreonowa izolacja termiczna z pianki poliuretanowej o wysokiej gęstości

### STEROWANIE

- Tryb samoczenia ECO+, aby zapewnić odpowiednią ilość ciepłej wody zgodną z zapotrzebowaniem
- Tryb NIEOBECNOŚĆ: pozwala oszczędzać energię, gdy jesteś poza domem
- Tryb przyspieszonej pracy BOOST (ustawienie temperatury grzania na maksymalnym poziomie przez okres 1 godziny)
- Tryb MANUAL: ręczna nastawa oczekiwanej temperatury wody

### INNE

- Łatwa instalacja na ścianie dzięki szablonowi do montażu
- Materiał – stal wysokogatunkowa
- Kolor biały (RAL 9016)
- Uchwyt mocujący urządzenie do ściany
- Przewód elektryczny zakończony wtyczką Euro
- Zawór bezpieczeństwa
- Mufka dielektryczna
- Zasilanie ~230 V / 50 Hz



Aplikacja COZYTOUCH do pobrania w:



# ELEKTRYCZNY OGRZEWACZ WODY Z FUNKCJĄ WI-FI

OD 50 DO 100 L



Więcej informacji na str. 62

**Steatite**  
TECHNOLOGY



- 1 DIAMOND-quality emalia ceramiczna dla lepszej ochrony zbiornika
- 2 Bezfreonowa izolacja termiczna z pianki poliuretanowej o wysokiej gęstości
- 3 Anoda magnezowa dla ochrony antykorozyjnej
- 4 Specjalnie wyprofilowany wlot zimnej wody
- 5 Rurka poboru ciepłej wody wykonana z inoxidu
- 6 Termostat Cyfrowy dla precyzyjnej kontroli temperatury wody



- 1 WiFi łączność
- 2 Wskaźnik LED: poziomu ciepłej wody gotowej do użycia
- 3 Tryb NIEOBECNOŚĆ: anti-zamarzaniowy (7 °C)
- 4 Tryb MANUAL: wybór oczekiwanej ilości wody ciepłej
- 5 Tryb ECO+: automatyczna praca zgodna z codziennymi nawykami konsumenta
- 6 Tryb BOOST: maksymalna temperatura grzania

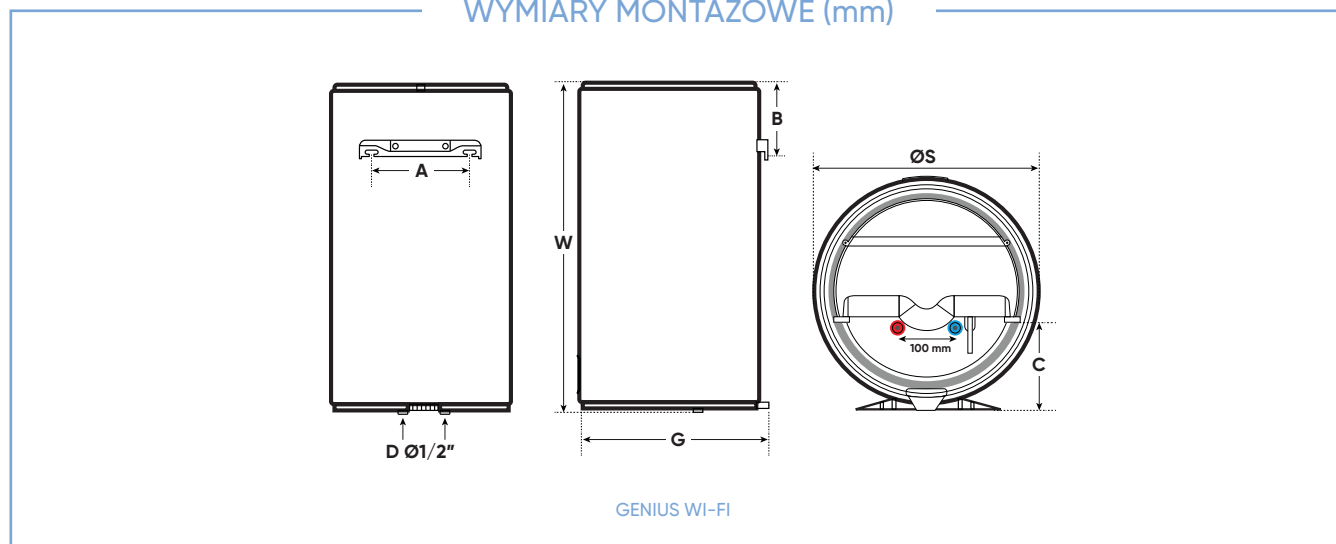
## DANE TECHNICZNE MODEL GENIUS WI-FI

MODEL (L)	MOC GRZAŁKI (W)	WYMIARY (mm)							REALNY CZAS NAGRZEWANIA (h)	WAGA NETTO (kg)	REFERENCJA
		W	S	G	A	B	C	D			
50	1800	608,5	445	459	240	210	165,5	1/2"	1 h 37	20	841 331
75	1800	805,5	445	459	240	197	165,5	1/2"	2 h 25	25	851 356
100	1800	968,5	445	459	240	211	165,5	1/2"	3 h 14	30	851 353

aktualny cennik do pobrania ze strony [www.atlantic-polska.pl/pobierz/](http://www.atlantic-polska.pl/pobierz/)

CE ENEC IP 24

## WYMIARY MONTAŻOWE (mm)



\* okres bezwarunkowej gwarancji jaką objęty jest zbiornik urządzenia

# CUBE

Mały, średni czy duży? Wybierz, a on zrobi resztę.  
Nowoczesny design oraz technologie,  
które zamknęliśmy we wnętrzu naszego urządzenia.



więcej informacji



## PLUSY PRODUKTU

### KOMFORT

- Idealny dla małej, średniej i dużej rodziny, a także małego biznesu
- Łatwy i szybki w instalacji, bardzo ekonomiczny w eksploatacji
- Ceramiczny, suchy element grzewczy (moc punktowa 4 W/cm<sup>2</sup>) przeznaczony do każdego rodzaju wody

### EKONOMIA

- Izolacja wykonana z wysokogatunkowej pianki poliuretanowej (0% C.F.C., gęstość 35-40 g/l)
- Krótki czas nagrzewania wody
- Bezwarunkowa gwarancja na płaszcz bez wymogu wymiany anody magnezowej

### STEROWANIE

- Elektroniczny, intuicyjny panel sterowania
- Pokrętko regulacji temperatury w zakresie 50-70°C
- Tryb absence, ograniczający podgrzewanie wody do temp. 7°C podczas dłuższej nieobecności użytkowników (np. wakacje)
- Wizualna informacja na temat dostępnej ilości ciepłej wody

### INNE

- Materiał – stal wysokogatunkowa
- Kolor biały (RAL 9016)
- Uchwyt mocujący urządzenie do ściany
- Przewód elektryczny zakończony wtyczką Euro
- Zawór bezpieczeństwa
- Mufka dielektryczna
- Zasilanie ~230 V/50 Hz

# ELEKTRYCZNY OGRZEWACZ WODY

## OD 30 DO 150 L



30

50  
75

100  
150

Więcej informacji na str. 62

**Steatite**  
TECHNOLOGY



- 1 Wnętrze pokryte emalią ceramiczną
- 2 Izolacja termiczna z pianki poliuretanowej
- 3 Anoda magnezowa
- 4 Ceramiczny element grzewczy (suchy)
- 5 Deflektor wlotu zimnej wody
- 6 Rurka poboru ciepłej wody
- 7 Panel sterujący



- 1 Tryb manualny
- 2 Tryb absencji (7°C)
- 3 Sygnalizator grzania
- 4 Pokrętło wyboru trybu pracy

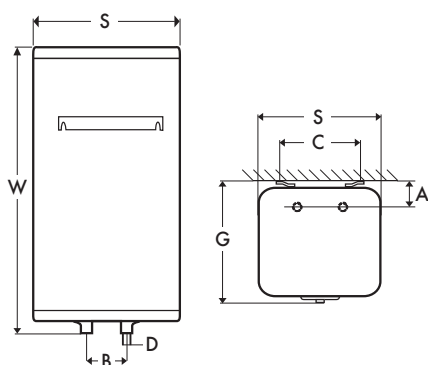
### DANE TECHNICZNE MODEL CUBE

MODEL (L)	MOC GRZAŁKI (W)	WYMIARY (mm)								REALNY CZAS NAGRZEWANIA (h)	WAGA NETTO (kg)	REFERENCJA
		W	S	G	A	B	C	D	E			
30	1500	620	350	390	100	100	184	1/2"	-	1h 16	10,5	831 184
50	1500	910	350	390	100	100	184	1/2"	-	2 h 07	18,5	841 286
75	1500	710	490	520	163	230	350/440	3/4"	-	3 h 12	26	851 267
100	1500	890	490	520	163	230	350/440	3/4"	-	4 h 14	31	861 312
150	1500	1210	490	520	163	230	350/440	3/4"	800	6 h 24	40	871 221

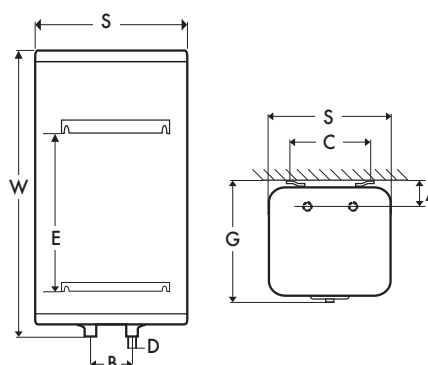
aktualny cennik do pobrania ze strony [www.atlantic-polska.pl/pobierz/](http://www.atlantic-polska.pl/pobierz/)

CE ENEC IP 24

### WYMIARY MONTAŻOWE (mm)



CUBE 30, 50, 75, 100 L



CUBE 150 L

\* okres bezwarunkowej gwarancji jaką objęty jest zbiornik urządzenia

# CUBE WI-FI

Średni czy duży? Wybierz, a on zrobi resztę.  
Nowoczesny design oraz technologie,  
które zamknęliśmy we wnętrzu naszego urządzenia.



więcej informacji



model SILVER

## PLUSY PRODUKTU

### KOMFORT

- Idealny dla średniej i dużej rodziny oraz małego biznesu
- Wbudowany procesor ze sztuczną inteligencją SMART, w którym ogrzewacz uczy się potrzeb użytkownika
- Automatyczny cykl ochrony wody przed bakteriami Legionella
- Łatwy i szybki w instalacji, ekonomiczny w eksploatacji
- Ceramiczny, suchy element grzewczy (moc punktowa 4 W/cm<sup>2</sup>) przeznaczony do każdego rodzaju wody

### EKONOMIA

- Izolacja wykonana z wysokogatunkowej pianki poliuretanowej (0% C.F.C., gęstość 35-40 g/l)
- Krótki czas nagrzewania wody
- Bezwarunkowa gwarancja na płaszcz bez wymogu wymiany anody magnezowej

### GAMA KOLORÓW



Biały (RAL 9016)



Srebrny (RAL 9006)

### STEROWANIE

- Możliwość sterowania przy pomocy aplikacji COZYTOUCH
- Tryb przyspieszonej pracy BOOST (dodatkowy prysznic w mniej niż 30 min)
- System Smart Shower Display obrazujący ilość ciepłej wody dostępnej we wnętrzu ogrzewacza
- Tryb MANUAL – ręczna nastawa temperatury
- Tryb FROST FREE – temp. pracy 7°C – ochrona przed zamarznięciem

### INNE

- Materiał – stal wysokogatunkowa
- Kolor biały (RAL 9016)
- Kolor srebrny (RAL 9006)
- Uchwyt mocujący urządzenie do ściany
- Przewód elektryczny zakończony wtyczką Euro
- Zawór bezpieczeństwa
- Mufka dielektryczna
- Zasilanie ~230 V/50 Hz



# ELEKTRYCZNY OGRZEWACZ WODY Z FUNKCJĄ WI-FI

OD 75 DO 150 L



Więcej informacji na str. 62

**Steatite**  
TECHNOLOGY



- 1 Wnętrze pokryte emalią ceramiczną
- 2 Izolacja termiczna z pianki poliuretanowej
- 3 Anoda magnezowa
- 4 Ceramiczny element grzewczy (suchy)
- 5 Deflektor wlotu zimnej wody
- 6 Rurka poboru ciepłej wody
- 7 Panel sterujący



- 1 WiFi łączność
- 2 Wskaźnik LED: poziomu ciepłej wody gotowej do użycia
- 3 Tryb NIEOBECNOŚĆ: anti-zamarzaniowy (7 °C)
- 4 Tryb MANUAL: wybór oczekiwanej ilości wody ciepłej
- 5 Tryb ECO+: automatyczna praca zgodna z codziennymi nawykami konsumenta
- 6 Tryb BOOST: maksymalna temperatura grzania

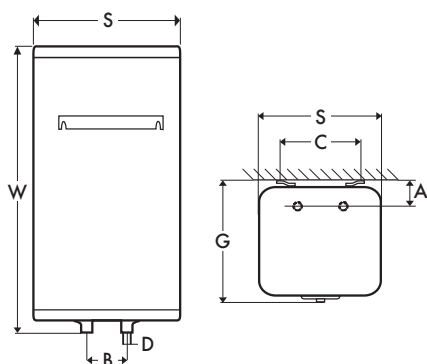
## DANE TECHNICZNE MODEL CUBE WI-FI

MODEL (L)	MOC GRZAŁKI (W)	WYMIARY (mm)								REALNY CZAS NAGRZEWANIA (h)	WAGA NETTO (kg)	REFERENCJA
		W	S	G	A	B	C	D	E			
<b>WHITE</b>												
75	2 400	712	490	511	163	230	350/440	3/4"	-	1 h 55	27	851 339
100	2 400	883	490	511	163	230	350/440	3/4"	-	2 h 28	32	861 339
150	2 400	1205	490	511	163	230	350/440	3/4"	800	3 h 40	42	871 232
<b>SILVER</b>												
75	2 400	712	490	511	163	230	350/440	3/4"	-	1 h 55	27	851 340
100	2 400	883	490	511	163	230	350/440	3/4"	-	2 h 28	32	861 340
150	2 400	1205	490	511	163	230	350/440	3/4"	800	3 h 40	42	871 233

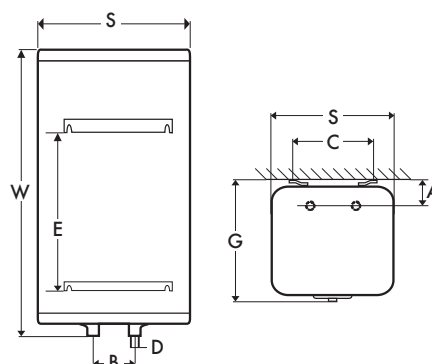
aktualny cennik do pobrania ze strony [www.atlantic-polska.pl/pobierz/](http://www.atlantic-polska.pl/pobierz/)

CE ENEC IP 24

## WYMIARY MONTAŻOWE (mm)



CUBE 75, 100 L



CUBE 150 L

\* okres bezwarunkowej gwarancji jaką objęty jest zbiornik urządzenia

# ACCESS

Oszczędność miejsca dzięki ultra-slim obudowie. Kompaktowe wymiary, możliwość montażu w pionie lub poziomie oraz ekonomia pracy – to silne atuty.



więcej informacji

## PLUSY PRODUKTU

### KOMFORT

- Ultra-slim design (głębokość poniżej 30 cm)
- Możliwość instalacji w pionie lub poziomie
- Gwarancja komfortu (1 prysznic w mniej niż 50 min)
- Idealny do małych mieszkań

### EKONOMIA

- Konstrukcja 2 połączonych zbiorników dla szybszego ogrzewania i wysokiej sprawności
- 2 miedziane grzałki nurkowe (moc punktowa 9 W/cm<sup>2</sup>) z systemem O'PRO wydłużającym żywotność urządzenia
- Krótki czas nagrzewania wody
- Bezwarunkowa gwarancja na płaszcz bez wymogu wymiany anody magnezowej
- 2 anody magnezowe dla zwiększenia ochrony zbiorników

### STEROWANIE

- Elektroniczny, intuicyjny panel sterowania
- Pokrętko regulacji temperatury w zakresie 50-70°C
- Tryb absence, ograniczający podgrzewanie wody do temp 7°C podczas dłuższej nieobecności użytkowników (np. wakacje)
- Wizualna informacja na temat dostępnej ilości ciepłej wody

### INNE

- Materiał – stal wysokogatunkowa
- Kolor biały (RAL 9016)
- Uchwyt mocujący urządzenie do ściany
- Przewód elektryczny zakończony wtyczką Euro
- Zawór bezpieczeństwa
- Mufka dielektryczna
- Zasilanie ~230 V/50 Hz

# ELEKTRYCZNY OGRZEWACZ WODY Z CYFROWYM STEROWANIEM

OD 40 DO 80 L

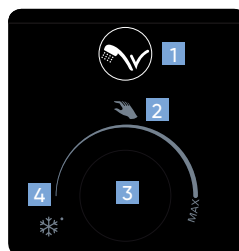


Więcej informacji na str. 62

O'Pro  
TECHNOLOGY



- 1 Emalia ceramiczna
- 2 Rurka poboru ciepłej wody
- 3 Grzałka miedziana
- 4 Deflektor wlotu zimnej wody
- 5 Panel sterowania
- 6 Izolacja termiczna z pianki poliuretanowej
- 7 Anoda magnezowa
- 8 By-pass



- 1 Wskaźnik ilości wody
- 2 Tryb ręczny
- 3 Pokrętło trybu pracy
- 4 Tryb antyzamarzaniowy

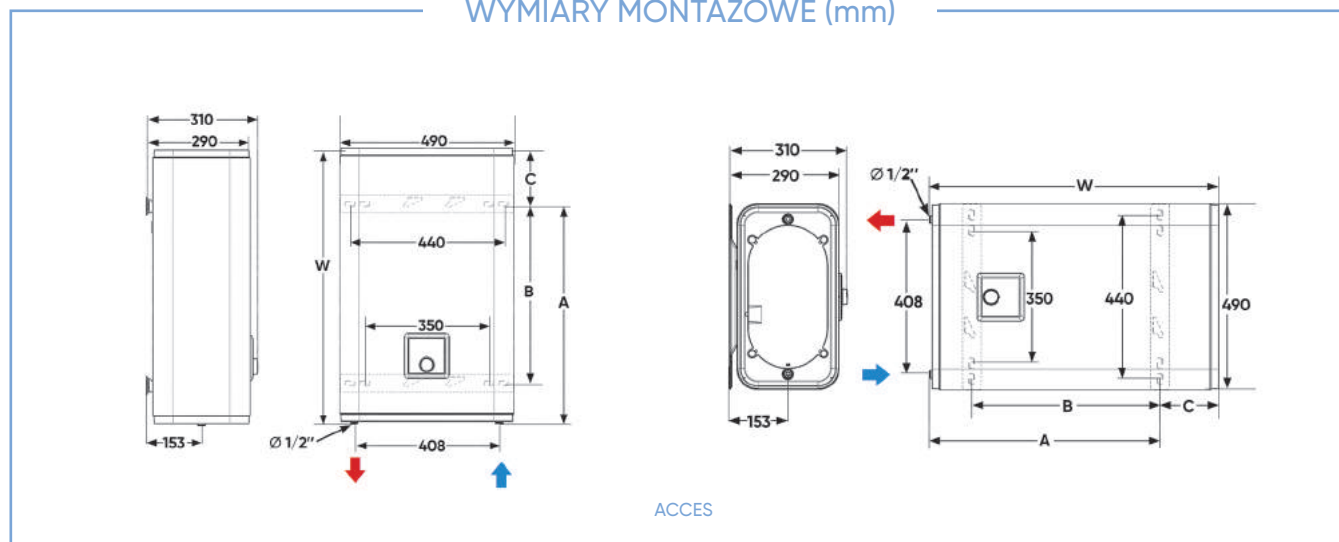
## DANE TECHNICZNE MODEL ACCESS

MODEL	POJEMNOŚĆ (L)	MOC GRZAŁKI (W)	WYMIARY (mm)						REALNY CZAS NAGRZEWANIA (h)	WAGA NETTO (kg)	REFERENCJA
			W	S	G	A	B	C			
Access 50	40	1500 / 1000	765	490	290	610	500	155	2 h 02	21	833 010
Access 80	65	1500 / 1000	1090	490	290	975	700	115	3 h 19	29	843 027
Access 100	80	1500 / 1000	1300	490	290	1185	800	115	4 h 04	34	853 058

aktualny cennik do pobrania ze strony [www.atlantic-polska.pl/pobierz/](http://www.atlantic-polska.pl/pobierz/)

CE ENEC IP 24

## WYMIARY MONTAŻOWE (mm)



\* okres bezwarunkowej gwarancji jaką objęty jest zbiornik urządzenia

# VERTIGO WI-FI

Niewielka głębokość, możliwość montażu w pionie lub poziomie, inteligentne programowanie, oszczędność energii oraz większy komfort sprawią, że zapragniesz go mieć u siebie w domu.



Total  
Confort  
by atlantic



więcej informacji



## PLUSY PRODUKTU

### KOMFORT

- Wbudowany procesor ze sztuczną inteligencją SMART, w którym ogrzewacz uczy się potrzeb użytkownika
- Elektroniczny system zabezpieczeń
- Wizualna informacja o konieczności wezwania instalatora
- Automatyczny cykl ochrony wody przed bakteriami Legionella
- Możliwość zarządzania pracą urządzenia przy użyciu smartfona lub tabletu z zainstalowaną aplikacją COZYTOUCH
- Łatwe programowanie z szybkim wyborem trybu

### GAMA KOLORÓW



Biały (RAL 9016)



Srebrny (RAL 9006)

### EKONOMIA

- Bezwarunkowa gwarancja na płaszcz bez wymogu wymiany anody magnezowej
- 2 niezależne grzałki ceramiczne (moc punktowa 4 W/cm<sup>2</sup>)
- Izolacja termiczna wykonana z pianki poliuretanowej (0% C.F.C., gęstość 45 g/l)

### STEROWANIE

- Możliwość sterowania przy pomocy aplikacji COZYTOUCH
- Tryb przyspieszonej pracy BOOST (dodatkowy prysznic w mniej niż 30 min)
- Wskaźnik LED obrazujący ilość ciepłej wody dostępnej we wnętrzu ogrzewacza
- Tryb MANUAL – ręczna nastawa temperatury
- Tryb NIEOBECNOŚĆ – temp. pracy 7°C – ochrona przed zamarznięciem
- Tryb samouczenia ECO+ to automatyczna praca zgodna z codziennymi nawykami konsumenta



Aplikacja COZYTOUCH do pobrania w:



# ELEKTRYCZNY OGRZEWACZ WODY Z FUNKCJĄ WI-FI

OD 40 DO 80 L



Więcej informacji na str. 62

**Steatite**  
TECHNOLOGY

## INNE

- Emalia ceramiczna DIAMOND-quality (200 µm)
- Materiał – stal wysokogatunkowa
- Kolor biały (RAL 9016)
- Kolor srebrny (RAL 9006)
- Uniwersalny uchwyt mocujący urządzenie do ściany w pozycji pion/poziom
- Przewód elektryczny zakończony wtyczką Euro
- Mufka dielektryczna
- Zawór bezpieczeństwa
- Automatyczny bezpiecznik termiczny
- Zasilanie ~230 V/50 Hz



model VERTIGO



**COZYTOUCH** umożliwia zdalne zarządzanie pracą urządzeń przy użyciu aplikacji mobilnej.

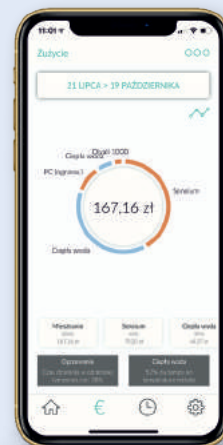
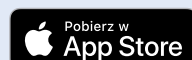
Cozytouch



Mam możliwość wyboru opcji komfortu termicznego gdziekolwiek jestem i kiedykolwiek chcę.

Z łatwością zarządzam opcjami ogrzewania w czasie mojej nieobecności.

Mogę wyświetlić zużycie energii i kwotę zaoszczędzoną na ogrzewaniu.



\* okres bezwarunkowej gwarancji jaką objęty jest zbiornik urządzenia  
\*\* możliwa oszczędność energii dzięki zastosowaniu systemu sterowania

# VERTIGO WI-FI

Ulepszony, płaski, energooszczędny ogrzewacz wody z łącznością WiFi.

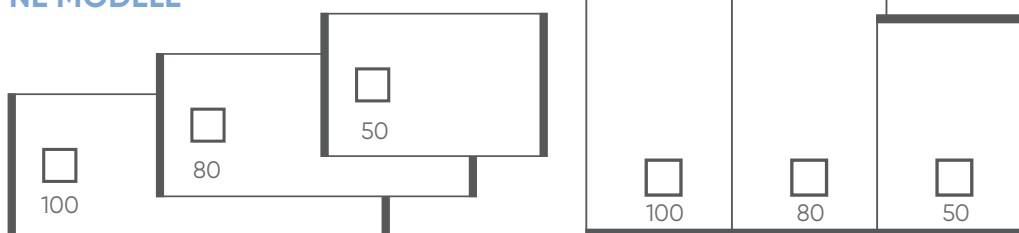


- 1 Emaliowany zbiornik
- 2 Izolacja termiczna
- 3 Anoda magnezowa
- 4 Grzałki ceramiczne
- 5 Deflektor wlotu zimnej wody
- 6 Rurka poboru ciepłej wody
- 7 Sterownik



- 1 WiFi łączność
- 2 Wskaźnik LED: poziomu ciepłej wody gotowej do użycia
- 3 Tryb NIEOBECNOŚĆ: anti-zamarzaniowy (7 °C)
- 4 Tryb MANUAL: wybór oczekiwanej ilości wody ciepłej
- 5 Tryb ECO+
- 6 Tryb BOOST: maksymalna temperatura grzania

## DOSTĘPNE MODELE



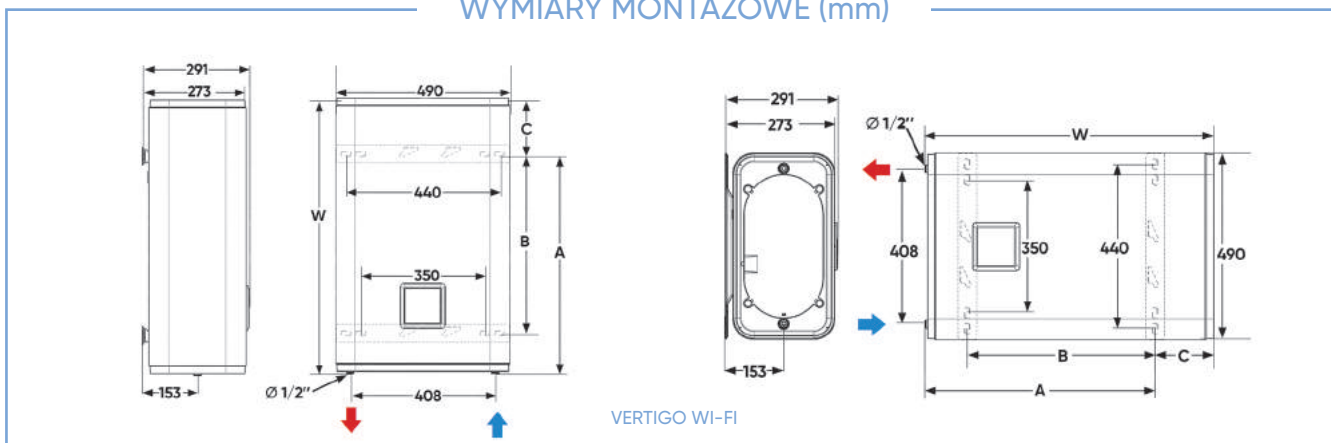
## DANE TECHNICZNE MODEL VERTIGO

MODEL	POJEMNOŚĆ (L)	MOC GRZAŁKI (W)	WYMIARY (mm)						REALNY CZAS NAGRZEWANIA (h)	WAGA NETTO (kg)	REFERENCJA
			W	S	G	A	B	C			
<b>WHITE</b>											
Vertigo Wi-Fi 50	40	1250 / 1000	765	490	291	609	500	157	1 h 46	24,5	831 216
Vertigo Wi-Fi 80	65	1250 / 1000	1090	490	291	973	700	117	2 h 52	32,5	841 318
Vertigo Wi-Fi 100	80	1250 / 1000	1300	490	291	1185	1184	117	3 h 32	37,5	851 337
<b>SILVER</b>											
Vertigo Wi-Fi 50	40	1250 / 1000	765	490	291	610	500	157	1 h 46	24,5	831 217
Vertigo Wi-Fi 80	65	1250 / 1000	1090	490	291	975	700	117	2 h 52	32,5	841 321
Vertigo Wi-Fi 100	80	1250 / 1000	1300	490	291	1185	1184	117	3 h 32	37,5	851 338

aktualny cennik do pobrania ze strony [www.atlantic-polska.pl/pobierz/](http://www.atlantic-polska.pl/pobierz/)

CE ENEC IP 24

## WYMIARY MONTAŻOWE (mm)



# ELEKTRYCZNY OGRZEWACZ WODY Z FUNKCJĄ WI-FI

OD 40 DO 80 L



Więcej informacji na str. 62

**Steatite**  
TECHNOLOGY



OGRZEWACZE WODY I ZASOBNIKI C.W.U.

\* okres bezwarunkowej gwarancji jaką objęty jest zbiornik urządzenia

# VIZENGO

Wejść w nową erę elektrycznych ogrzewaczy wody. Vizengo to inteligentny ogrzewacz wody, dostosowujący się do rytmu życia rodziny.



więcej informacji



## + PLUSY PRODUKTU

### KOMFORT

- Wielofunkcyjny, cyfrowy sterownik NOMAD z wyświetlaczem LCD
- Wbudowany procesor ze sztuczną inteligencją SMART, w którym ogrzewacz uczy się potrzeb użytkownika
- Pokrętło do ręcznej zmiany parametrów pracy
- Zabezpieczenie przed uruchomieniem do pracy na sucho (bez wody)
- Elektroniczny system zabezpieczeń
- Wizualna informacja o ilości wody dostępnej do użytkowania
- Wizualna informacja o konieczności wezwania instalatora
- Automatyczny cykl ochrony wody przed bakteriami Legionella

### EKONOMIA

- Bezwarunkowa gwarancja na płaszcz bez wymogu wymiany anody
- Grzałka ceramiczna sucha (moc punktowa 4 W/cm<sup>2</sup>)
- Izolacja wykonana z pianki poliuretanowej (0% C.F.C., gęstość 35-40 g/l)





# ELEKTRYCZNY OGRZEWACZ WODY Z CYFROWYM STEROWANIEM NOMAD

OD 150 DO 300 L



Więcej informacji na str. 62

**Steatite**  
TECHNOLOGY

## STEROWANIE

- 3 tryby pracy:

### Tryb SERENITE

- Obliczanie zapotrzebowania na c.w.u. na podstawie historii poprzednich tygodni
- Dopasowanie wydajności pracy na wypadek nadmiernego zapotrzebowania w ciepłą wodę
- Automatyczny cykl ochrony wody przed bakteriami Legionella

### Tryb ABSENCE

- Ograniczenie podgrzewania wody do minimum podczas dłuższej nieobecności użytkowników (np. wakacje)

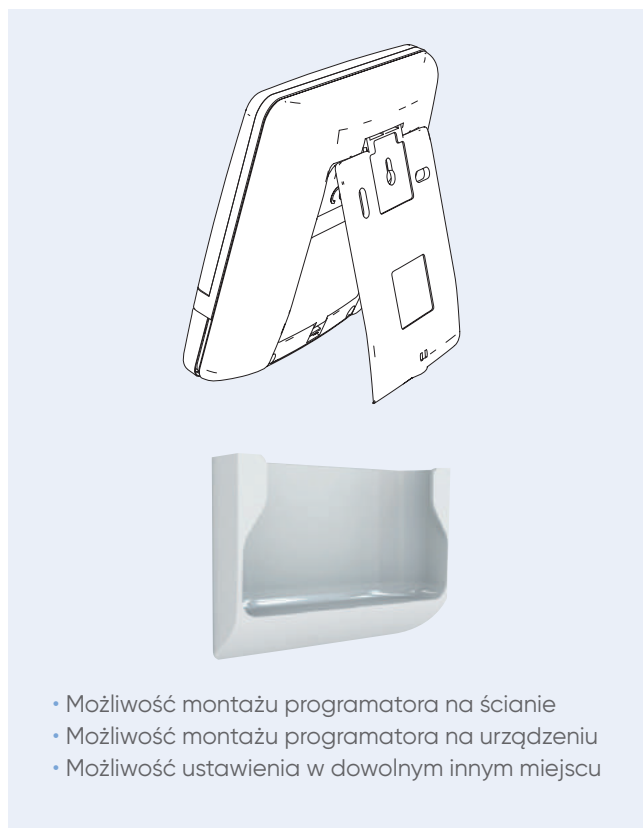
### Tryb CONTROLE

- Proste programowanie
- Szacowanie niezbędnej ilości ciepłej wody
- Odczyt rozbieżności pomiędzy zaprogramowanym a realnym zużyciem

### Autodiagnostyka

- W przypadku awarii na ekranie pojawi się kod usterki
- Możliwe jest zablokowanie ekranu przed wprowadzaniem zmian (np. przez dzieci)

## PANEL STEROWANIA



- Możliwość montażu programatora na ścianie
- Możliwość montażu programatora na urządzeniu
- Możliwość ustawienia w dowolnym innym miejscu

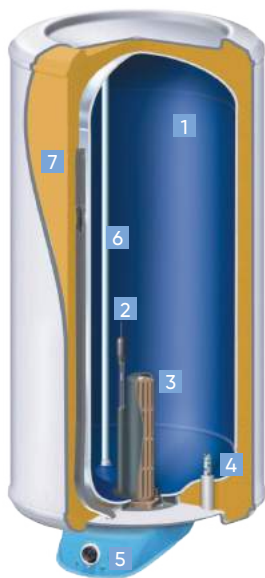
## INNE

- Emalia ceramiczna DIAMOND-quality (200 µm)
- Materiał – stal wysokogatunkowa
- Kolor biały (RAL 9016)
- Mufka dielektryczna
- Automatyczny bezpiecznik termiczny
- Zasilanie ~230 V/50 Hz



# VIZENGO

Wejść w nową erę elektrycznych ogrzewaczy wody.



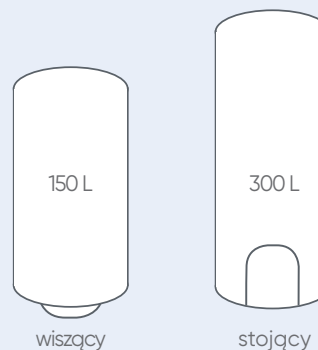
- 1 Wnętrze pokryte emalią ceramiczną
- 2 Anoda tytanowa
- 3 Ceramiczny element grzewczy
- 4 Deflektor zimnej wody
- 5 Termostat temperatury
- 6 Rurka odpływu ciepłej wody
- 7 Izolacja termiczna z pianki poliuretanowej

## WIZUALNA INFORMACJA – DLA UŻYTKOWNIKA ORAZ INSTALATORA:



- Dioda czerwona – informacja o dostępności ciepłej wody
- Dioda pomarańczowa – element grzewczy pracuje
- Dioda zielona – system antykorozyjny załączony

## DOSTĘPNE MODELE



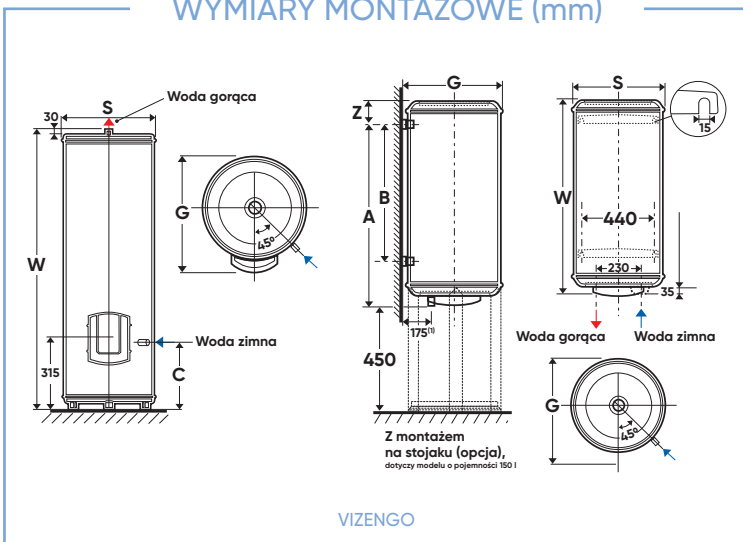
## DANE TECHNICZNE MODEL VIZENGO

MODEL (L)	MOC GRZAŁKI (W)	WYMIARY (mm)						REALNY CZAS NAGRZEWANIA (h)	WAGA NETTO (kg)	REFERENCJA
		S	W	G	A	B	C			
150	1800	530	1165	590	1050	800	–	5 h 01	39	154 115
300	3000	570	1755	630	–	–	300	6 h 06	73	154 430

aktualny cennik do pobrania ze strony [www.atlantic-polska.pl/pobierz/](http://www.atlantic-polska.pl/pobierz/)  
\* możliwa oszczędność energii dzięki zastosowaniu systemu sterowania

CE ENEC IP 24

## WYMIARY MONTAŻOWE (mm)



OPCJA	REFERENCJA
stojak uniwersalny (dot. modelu 150 L)	009 243
układ zmiany zasilania 400V	009 134



## ZAAWANSOWANE MOŻLIWOŚCI

STERUJ PRACĄ OGRZEWACZA  
z dowolnego miejsca w domu.



### INTELIGENCJA W SŁUŻBIE KOMFORTU

- Dostosowując w sposób ciągły przygotowanie ciepłej wody, VIZENGO gwarantuje swym użytkownikom, że **nigdy nie zabraknie im ciepłej wody**.
- W przypadku przedłużającej się nieobecności domowników tryb ABSENCE umożliwia wstrzymanie przygotowania wody i wznowienie z chwilą powrotu mieszkańców. Daje to wymierne oszczędności energii w skali roku.

### TRWAŁE ZABEZPIECZENIE ZBIORNIKA

- **ACI Hybride zabezpiecza zbiornik**, uaktywniając tworzenie bariery antykorozyjnej odpornej nawet na wodę bardzo agresywną i wydawnie wydłuża okres eksploatacji ogrzewaczy.
- Zaletą ACI Hybride jest **natychmiastowa ochrona dynamiczna** ogrzewacza, gwarantująca trwałą barierę i ochronę przed korozją.



#### Anoda hybrydowa

- Połączenie anody tytanowej z anodą magnezową
- Ulokowanie anody w centralnej części zbiornika



#### Akumulator o dużej wydajności

- Podtrzymuje pracę systemu ACI w momencie zaniku napięcia sieciowego
- Pojemność akumulatora gwarantuje pracę systemu jeszcze przez 48 godzin



#### Inteligentna elektronika

- Technika CMS poprawia niezawodność obwodów drukowanych
- Kontrola stopnia rozładowania akumulatora

## Przewaga, jaką daje ogrzewacz wykonany w kategorii C

10%

różnica strat ciepłych pomiędzy  
ogrzewaczem wody kat. B  
i ogrzewaczem wody kat. C\*

8%

zaoszczędzonej energii\*\*

25 LITRÓW

ciepłej wody o temperaturze 40°C\*\*

\* wydajność osiągnięta podczas badania przeprowadzonego przez laboratorium CSTB  
\*\* symulacja przeprowadzona na podstawie rocznego zużycia energii dla rodziny 5-osobowej i ogrzewacza o pojemności 300 L

# VSRS APE

**NOWOŚĆ**

Ekonomia, komfort i najwyższa jakość.

Liczna rodzina? Mały biznes? Największa akumulacja ciepłej wody i ekonomia pracy – wszystko to gwarantuje nasze urządzenie, teraz w nowej odsłonie.



więcej informacji



## **+** PLUSY PRODUKTU

### **KOMFORT**

- Bardzo cicha praca
- Możliwość regulacji zakresu temperatury w przedziale 35-65°C
- Bardzo duża akumulacja ciepłej wody
- Dzięki ograniczonej średnicy istnieje możliwość ukrycia go w zabudowie meblowej

### **EKONOMIA**

- Grzałka ceramiczna sucha (moc punktowa 4 W/cm<sup>2</sup>)
- Izolacja termiczna wykonana z pianki poliuretanowej, zapewniająca większą oszczędność energii
- Profilowany deflektor zimnej wody

### **STEROWANIE**

- 3-funkcyjny termostat temperatury z nastawą fabryczną 65°C
- Zakres regulacji temp. 35-65°C
- Automatyczny bezpiecznik termiczny

### **INNE**

- Model stojący
- Materiał – stal wysokogatunkowa
- Kolor biały (RAL 9016)
- Emalia ceramiczna z systemem TiO + CuO (200 µm)
- Mufka dielektryczna
- Zawór bezpieczeństwa
- Zasilanie ~ 400 V z możliwością zmiany na 230 V/50 Hz

# ELEKTRYCZNY OGRZEWACZ WODY O DUŻEJ POJEMNOŚCI

## OD 200 DO 300 L



Więcej informacji na str. 62

**Steatite**  
TECHNOLOGY



- 1 Kruciec odpływu ciepłej wody
- 2 Anoda magnezowa
- 3 Ceramiczny element grzewczy
- 4 Deflektor zimnej wody
- 5 Termostat temperatury
- 6 Izolacja termiczna z pianki poliuretanowej
- 7 Wnętrze pokryte emalią ceramiczną

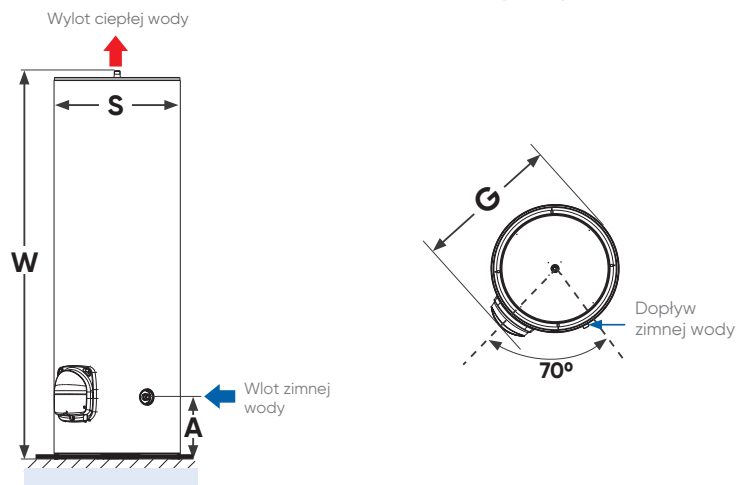
### DANE TECHNICZNE MODEL VSRS APE

MODEL (L)	MOC GRZAŁKI (W)	WYMIARY (mm)				REALNY CZAS NAGRZEWANIA (h)	WAGA NETTO (kg)	REFERENCJA
		S	W	G	A			
200	3 000	575	1 270	645	280	5 h 22	47	882 156
300	3 000	575	1 765	645	280	6 h 08	60	892 250

aktualny cennik do pobrania ze strony [www.atlantic-polska.pl/pobierz/](http://www.atlantic-polska.pl/pobierz/)

CE ENEC IP 24

### WYMIARY MONTAŻOWE (mm)



\* okres bezwarunkowej gwarancji jaką objęty jest zbiornik urządzenia

# CORTHERM

Bardzo duża moc grzewcza plus duża pojemność zbiornika – oznacza bardzo dużą wydajność.

Produkt polecany dla biznesu i użyteczności publicznej.



więcej informacji



## PLUSY PRODUKTU

### KOMFORT

- Możliwość regulacji zakresu temperatury w przedziale 35-75°C
- Bardzo duża akumulacja ciepłej wody
- Termometr zewnętrzny

### EKONOMIA

- Grzałki ceramiczne (moc punktowa 4 W/cm<sup>2</sup>)
- Izolacja termiczna wykonana z pianki SNC o dużej gęstości (100 mm)
- Profilowany deflektor zimnej wody

### STEROWANIE

- 3-funkcyjny termostat temperatury z nastawą fabryczną 65°C
- Automatyczny bezpiecznik termiczny

### INNE

- Model stojący
- Flansa na sondę temperatury
- Anoda magnezowa (150-450g/m<sup>2</sup>)
- Zasilanie ~230 V/50 Hz z możliwością zmiany na 400 V
- Materiał – stal wysokogatunkowa
- Materiał obudowy zewnętrznej – PVC
- Kolor szary (RAL 9006)

**PRODUKT DOSTĘPNY WYŁĄCZNIE  
NA INDYWIDUALNE ZAMÓWIENIE**

# ELEKTRYCZNY OGRZEWACZ WODY O DUŻEJ POJEMNOŚCI

OD 500 DO 3000 L



- 1 Kruciec odpływu ciepłej wody
- 2 Anoda magnezowa
- 3 Ceramiczny element grzewczy
- 4 Kruciec spustowy
- 5 Deflektor zimnej wody
- 6 Wnętrze pokryte emalią ceramiczną
- 7 Izolacja termiczna z pianki poliuretanowej
- 8 Zewnętrzny termometr

## DANE TECHNICZNE MODEL CORTHERM

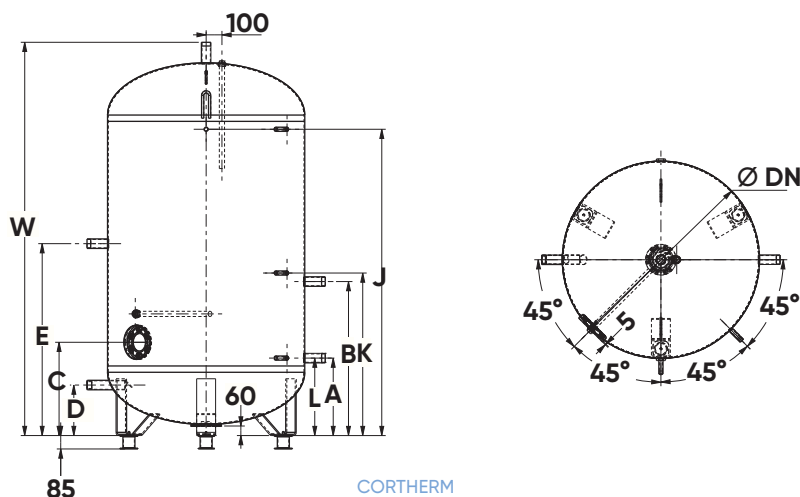
MODEL (L)	MOC GRZAŁKI (W)	REALNY CZAS NAGRZEWANIA (h)	WAGA NETTO (kg)	REFERENCJA
500	4 800	6 h 40	82	630 413
750	9 000	5 h 20	122	630 414
1000	9 000	7 h 06	155	630 415
1500	12 000	7 h 59	245	630 425
2000	18 000	7 h 06	360	630 419
2500	24 000	6 h 40	415	630 420
3000	24 000	7 h 59	478	630 422

MODEL (L)	WYMIARY (mm)											
	S	W	G	Ø	A	B	C	D	E	J	K	L
500	650	1900	910	650	320	720	420	200	920	1520	770	320
750	790	1935	1150	790	350	700	450	200	937	1525	750	350
1000	790	2460	1150	790	350	835	450	200	1200	2050	890	350
1500	1000	2325	1260	1000	425	855	525	320	1132	1840	910	425
2000	1250	2130	1510	1250	491	901	591	320	1036	1581	961	491
2500	1250	2490	1510	1250	491	983	658	320	923	1288	1033	491
3000	1250	2915	1510	1250	491	1076	591	320	1428	2366	1136	491

aktualny cennik do pobrania ze strony [www.atlantic-polska.pl/pobierz/](http://www.atlantic-polska.pl/pobierz/)

CE ENEC IP 24

## WYMIARY MONTAŻOWE (mm)



\* okres bezwarunkowej gwarancji jaką objęty jest zbiornik urządzenia

# INDIRECT

Dużo wody w krótkim czasie.

Idealne rozwiązanie dla małej lub średniej rodziny, mieszkającej w bloku lub niewielkim domu.



więcej informacji



## PLUSY PRODUKTU

### KOMFORT

- Wbudowany wymiennik spiralny o średniej mocy
- Możliwość produkcji c.w.u. przez cały rok, dzięki zainstalowanej miedzianej grzałce nurkowej
- Zewnętrzny termometr
- Zewnętrzne pokrętko regulacji zakresu temperatury

### EKONOMIA

- Izolacja termiczna wykonana z pianki poliuretanowej
- System ochrony antykorozyjnej O'PRO
- Profilowany deflektor wlotu zimnej wody
- Tryb FROST FREE – temp. pracy 7°C – ochrona przed zamarznięciem

### STEROWANIE

- 3-funkcyjny termostat temperatury z zakresem regulacji temperatury 15-65°C
- Nastawa fabryczna 65°C

### INNE

- Model naścienny, wiszący w pozycji pionowej
- Materiał – stal wysokogatunkowa
- Kolor biały (RAL 9016)
- Uchwyt mocujący urządzenie do ściany
- Mufka dielektryczna
- Zawór bezpieczeństwa
- Automatyczny bezpiecznik termiczny
- Zasilanie ~230 V/50 Hz



# ZASOBNIK CIEPŁEJ WODY UŻYTKOWEJ Z WYMIENNIKIEM SPIRALNYMI

OD 80 DO 100 L



Więcej informacji na str. 62



- 1 Izolacja termiczna z pianki poliuretanowej
- 2 Anoda magnezowa
- 3 Wymiennik spiralny (podwójna węzownica)
- 4 Deflektor zimnej wody
- 5 Termostat temperatury
- 6 Miedziany element grzewczy
- 7 Rurka odpływu ciepłej wody
- 8 Wnętrze pokryte emalią ceramiczną

## DANE TECHNICZNE MODEL INDIRECT

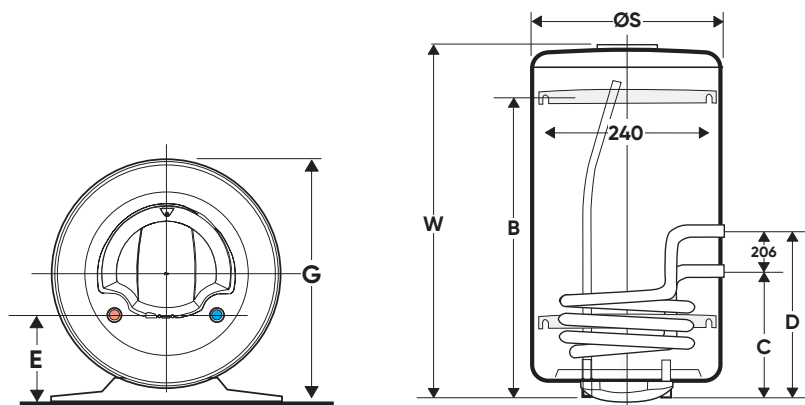
MODEL (L)	MOC GRZAŁKI (W)	POW. WYMIENNIKA (m <sup>2</sup> )	WYMIARY (mm)							REALNY CZAS NAGRZEWANIA (h)*	WAGA (kg)	REFERENCJA
			S	W	G	A	B	C	D			
80	2 000	0,35	433	860	451	165	590	251	457	3 h 10	23,5	854 019
100	2 000	0,35	433	1 022	451	165	740	251	457	4 h 00	29,5	864 026

aktualny cennik do pobrania ze strony [www.atlantic-polska.pl/pobierz/](http://www.atlantic-polska.pl/pobierz/)

\* czas nagrzewania przy użyciu grzałki elektrycznej ( $\Delta T = 50^{\circ}C$ )

CE ENE IP 24

## WYMIARY MONTAŻOWE (mm)



INDIRECT

# DUO

Pracujemy w pionie i poziomie.

Nasz zasobnik może współpracować z dowolnym nośnikiem energii (kominek, kocioł, solar, pompa ciepła).



więcej informacji



## PLUSY PRODUKTU

### KOMFORT

- Wbudowany wymiennik płaszczowy o dużej powierzchni wymiany ciepła
- Możliwość produkcji c.w.u. przez cały rok, dzięki zainstalowanej miedzianej grzałce nurkowej
- Możliwość współpracy z kotłami c.o. pracującymi w układzie grawitacyjnym
- Możliwość pracy w pionie lub, poziomie w zależności od potrzeb

### EKONOMIA

- Izolacja termiczna wykonana z pianki poliuretanowej
- System ochrony antykorozyjnej O'PRO
- Profilowany deflektor wlotu zimnej wody
- Tryb FROST FREE – temp. pracy 7°C – ochrona przed zamarznięciem

### STEROWANIE

- 3-funkcyjny termostat temperatury z zakresem regulacji temperatury 15-65°C
- Nastawa fabryczna 65°C

### INNE

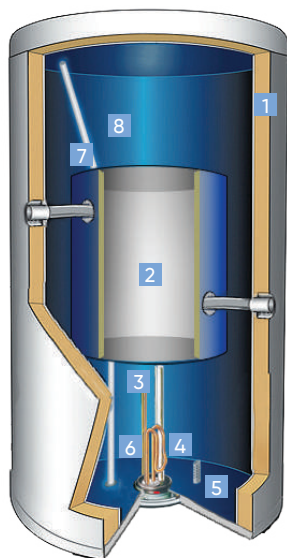
- Model naścienny, wiszący w pozycji pionowej lub poziomej
- Materiał – stal wysokogatunkowa
- Kolor biały (RAL 9016)
- Uchwyt mocujący urządzenie do ściany
- Mufka dielektryczna
- Zawór bezpieczeństwa
- Automatyczny bezpiecznik termiczny
- Zasilanie ~230 V/50 Hz

# ZASOBNIK CIEPŁEJ WODY UŻYTKOWEJ Z WYMIENNIKIEM PŁASZCZOWYM

OD 150 DO 200 L



Więcej informacji na str. 62



- 1 Izolacja termiczna z pianki poliuretanowej
- 2 Wymiennik płaszczyzny
- 3 Anoda magnezowa
- 4 Miedziany element grzewczy
- 5 Deflektor zimnej wody
- 6 Termostat temperatury
- 7 Rurka odpływu ciepłej wody
- 8 Wnętrze pokryte emalią ceramiczną

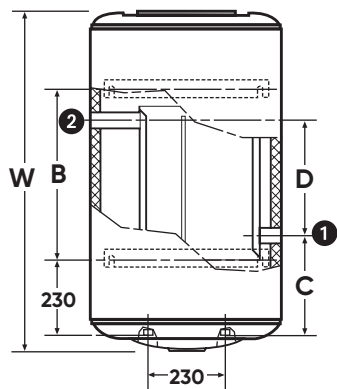
## DANE TECHNICZNE MODEL DUO

MODEL (L)	MOC GRZAŁKI (W)	POW. WYMIENNIKA (M2)	WYMIARY (mm)						REALNY CZAS NAGRZEWANIA (h)*	WAGA (kg)	REFERENCJA
			S	W	G	B	C	D			
150	2 200	0,95	567	1 002	579	500	298	340	3 h 58	51	874 031
200	2 200	1,2	567	1 257	579	700	298	460	5 h 16	62	884 027

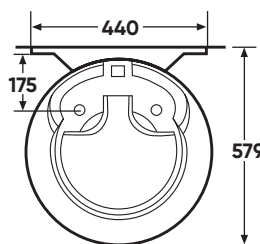
aktualny cennik do pobrania ze strony [www.atlantic-polska.pl/pobierz/](http://www.atlantic-polska.pl/pobierz/)  
\* czas nagrzewania przy użyciu grzałki elektrycznej ( $\Delta T = 50^{\circ}\text{C}$ )

CE ENEC IP 24

## WYMIARY MONTAŻOWE (mm)



- 1 dopływ wody 1" 1/4
- 2 odpływ wody 1" 1/4



DUO

# MILEO

Jeszcze więcej ciepłej wody.  
Olbrzymi wymiennik spiralny stanowi gwarancję  
bardzo dużej wydajności cieplnej oraz komfortu.



więcej informacji

## + PLUSY PRODUKTU

### KOMFORT

- Zasobnik dedykowany do współpracy z pompami ciepła, gdzie wymagana jest duża powierzchnia wymiennika
- Możliwość produkcji c.w.u. przez cały rok, dzięki zainstalowanej grzałce nurkowej wykonanej z inoxid

### EKONOMIA

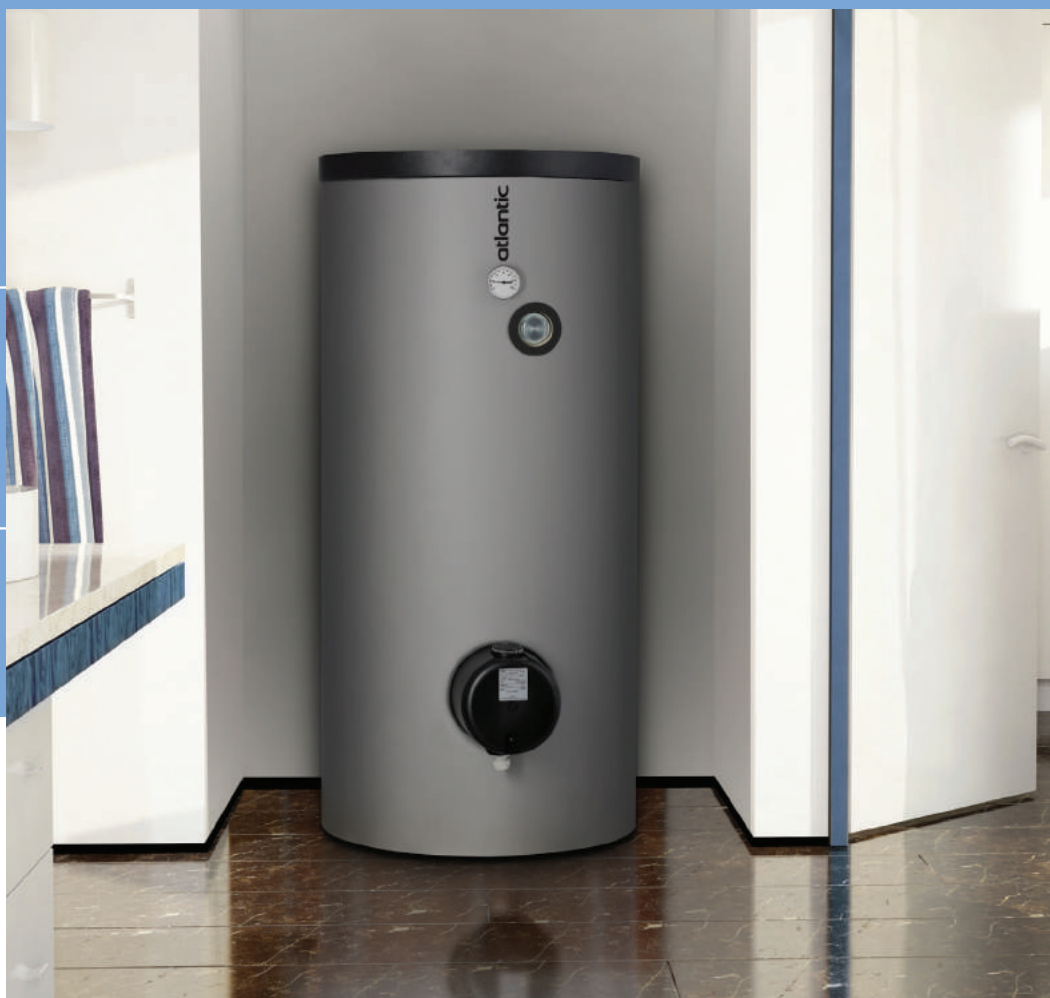
- Izolacja termiczna wykonana z pianki poliuretanowej
- System ochrony antykorozyjnej O'PRO
- Profilowany deflektor wlotu zimnej wody
- Tryb FROST FREE – temp. pracy 7°C – ochrona przed zamarznięciem

### STEROWANIE

- 3-funkcyjny termostat temperatury z zakresem regulacji temperatury 15-85°C
- Nastawa fabryczna 65°C

### INNE

- Model stojący
- Materiał obudowy – PVC (RAL 9006)
- Wymiennik spiralny (wężownica) – stal emaliowana
- Mufka dielektryczna
- Zawór bezpieczeństwa
- Zasilanie ~230 V/50 Hz



# ZASOBNIK CIEPŁEJ WODY UŻYTKOWEJ Z WYMIENNIKIEM SPIRALNYMI

OD 200 DO 300 L



Więcej informacji na str. 62



- 1 Odpływ ciepłej wody
- 2 Izolacja termiczna
- 3 Anoda magnezowa
- 4 Kruciec spustowy
- 5 Deflektor zimnej wody
- 6 Wymiennik spiralny
- 7 Emalia ceramiczna
- 8 Termometr

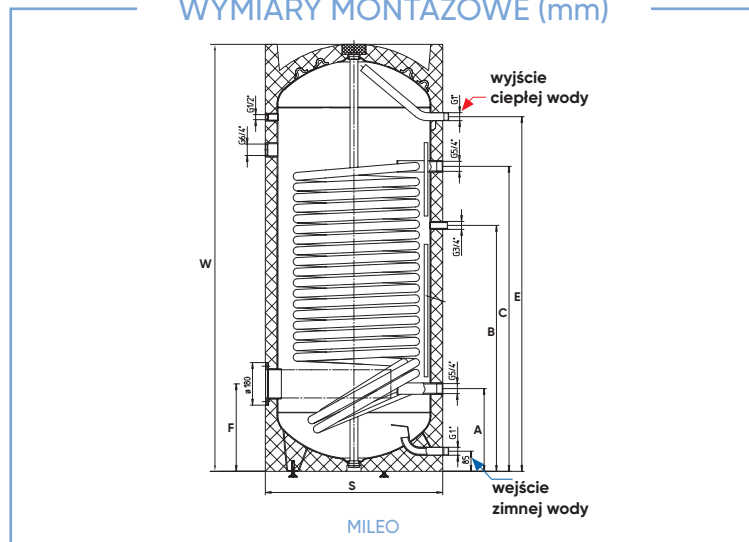
## DANE TECHNICZNE MODEL MILEO

MODEL (L)	MOC GRZAŁKI (W)	POW. WYMIENNIKA (M2)	WYMIARY (mm)								REALNY CZAS NAGRZEWANIA (h)	WAGA (kg)	REFERENCJA
			S	W	G	A	B	C	E	F			
200	3 300	2,5	610	1 300	860	305	730	840	1057	305	3 h 52	94	090 885
300	3 300	3,5	680	1 435	930	320	840	990	1160	345	5 h 28	124	090 886

aktualny cennik do pobrania ze strony [www.atlantic-polska.pl/pobierz/](http://www.atlantic-polska.pl/pobierz/)

CE ENE IP 24

## WYMIARY MONTAŻOWE (mm)



\* okres bezwarunkowej gwarancji jaką objęty jest zbiornik urządzenia

# CONFORTO

Stojący zasobnik ciepłej wody użytkowej wyposażony w węžownicę.



więcej informacji

## PLUSY PRODUKTU

### KOMFORT

- Odpowiedni do kotłów domowych i kompatybilny z instalacjami solarnymi
- Wyposażony w zoptymalizowaną węžownicę i unikalną technologię Steatite
- Łatwy w konserwacji: Element grzewczy (opcja) wyjmowany bez opróżniania zbiornika

### JAKOŚĆ – TRWAŁOŚĆ

- Ceramiczny suchy element grzejny
- Anoda magnezowa zapewniająca wzmocnioną ochronę zbiornika
- Zawór bezpieczeństwa
- Mufka dielektryczna
- Specjalna uszczelka wargowa pozwalająca uniknąć korozji wokół kołnierza

### PRZYJAZNY DLA UŻYTKOWNIKA

- IP 24 – pełna zgodność z europejskimi standardami bezpieczeństwa elektrycznego i ochrony użytkownika dla modeli stojących na podłodze

### OSZCZĘDNOŚCI

- Precyzyjny termostat mechaniczny ze zintegrowanym zabezpieczeniem
- Wysokowydajny dopływ wody
- Bezelfreonowa izolacja o wysokiej gęstości zapewnia większe oszczędności energii

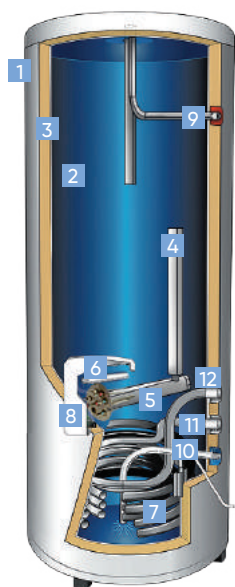
OPCJA	REFERENCJA
ceramiczna grzałka elektryczna 2 400 W	074 739
ceramiczna grzałka elektryczna 3 000 W	074 740

# ZASOBNIK CIEPŁEJ WODY UŻYTKOWEJ Z WĘŻOWNICĄ

OD 150 DO 300 L



Więcej informacji na str. 62 **Steatite**  
TECHNOLOGY



- 1 Obudowa zewnętrzna
- 2 Emalia ceramiczna
- 3 Izolacja z pianki poliuretanowej
- 4 Anoda magnezowa
- 5 Grzałka ceramiczna
- 6 Flansa na sondę temperatury
- 7 Wężownica
- 8 Osłona grzałki
- 9 Wyjście ciepłej wody
- 10 Wejście zimnej wody
- 11 Zasilanie wężownicy
- 12 Powrót z wężownicy

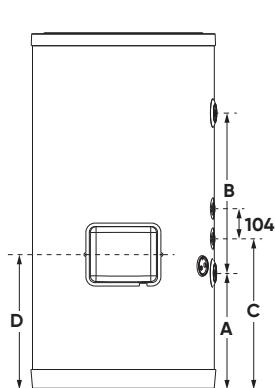
## DANE TECHNICZNE MODEL CONFORTO

MODEL (L)	MOC GRZAŁKI (W)	POW. WYMIENNIKA (M2)	WYMIARY (mm)							REALNY CZAS NAGRZEWANIA (h)	WAGA (kg)	REFERENCJA
			S	W	G	A	B	C	D			
150	2400	0,66	634	990	690	316	393	438	355	4h10	55	027 962
200	3000	0,66	634	1245	690	405	559	526	480	5h20	70	027 963
300	3000	0,66	634	1740	690	448	1013	570	522	6h20	100	027 964

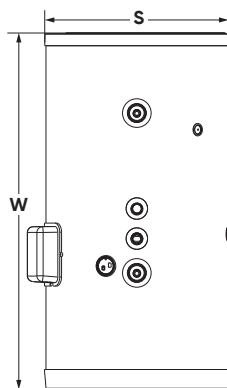
aktualny cennik do pobrania ze strony [www.atlantic-polska.pl/pobierz/](http://www.atlantic-polska.pl/pobierz/)

CE ENE IP 24

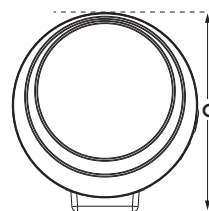
## WYMIARY MONTAŻOWE (mm)



Widok od frontu



Widok z boku



Widok z góry

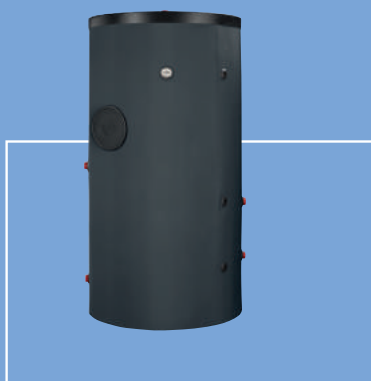
CONFORTO

<sup>1</sup> tylko dla modeli łączonych (combi)

\* okres bezwarunkowej gwarancji jaką objęty jest zbiornik urządzenia

# CORSUN 1

Jeszcze więcej ciepłej wody.  
Zasobnik do współpracy z systemami mieszanymi,  
gwarantujący maksymalny komfort użytkowania.



więcej informacji

## PLUSY PRODUKTU

### KOMFORT

- 1 wymiennik spiralny (wężownica)
- Bardzo duża akumulacja ciepłej wody
- Termometr zewnętrzny

### EKONOMIA

- Izolacja termiczna wykonana z pianki SNC o dużej gęstości (100 mm)
- Profilowany deflektor zimnej wody

### INNE

- Model stojący
- Flansa na sondę temperatury
- Wbudowany króciec spustowy
- Anoda magnezowa (150-450g/m<sup>2</sup> w zależności od pojemności)
- Materiał – stal wysokogatunkowa
- Materiał obudowy zewnętrznej – PVC
- Kolor szary (RAL 9006)



**PRODUKT DOSTĘPNY WYŁĄCZNIE  
NA INDYWIDUALNE ZAMÓWIENIE**



ZASOBNIK CIEPŁEJ WODY  
UŻYTKOWEJ  
Z WYMIENNIKIEM SPIRALNYMI  
OD 500 DO 2 000 L



- 1 Izolacja termiczna
- 2 Anoda magnezowa
- 3 Króciec spustowy
- 4 Deflektor zimnej wody
- 5 Wymiennik spiralny
- 6 Emalia ceramiczna
- 7 Termometr

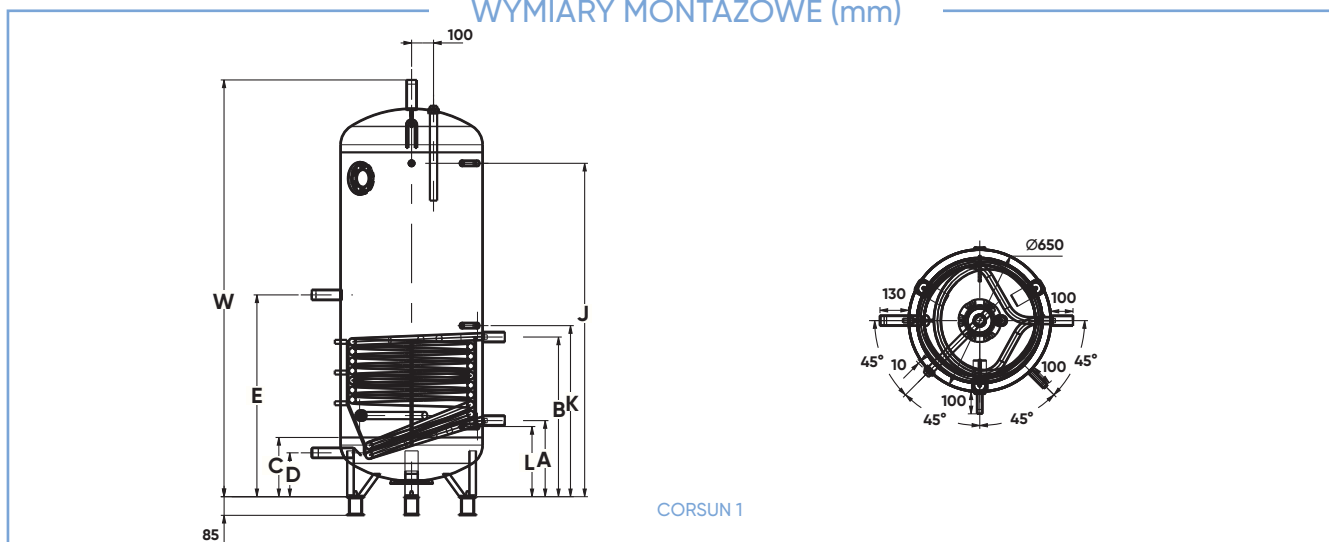
DANE TECHNICZNE MODEL CORSUN 1

MODEL (L)	POW. WYMIENNIKA (m <sup>2</sup> )	WYMIARY (mm)											WAGA (kg)	REFERENCJA
		S	W	G	A	B	C	D	E	J	K	L		
500	1,58	650	1900	910	347	728	270	200	920	1520	780	320	142	640 420
750	2,40	790	1935	1150	367	834	271	200	937	1525	885	350	190	640 421
1000	3,12	790	2460	1150	367	965	300	200	1200	2050	1020	350	235	640 422
1500	4,38	1000	2325	1260	442	1083	375	320	1132	1840	1135	425	358	640 424
2000	6,08	1250	2130	1510	491	1215	441	320	987	1581	1266	491	470	640 426

aktualny cennik do pobrania ze strony [www.atlantic-polska.pl/pobierz/](http://www.atlantic-polska.pl/pobierz/)

CE ENEC IP 24

WYMIARY MONTAŻOWE (mm)



\* okres bezwarunkowej gwarancji jaką objęty jest zbiornik urządzenia

# CORSUN 2

Jeszcze więcej ciepłej wody.

Zasobnik biwalentny do współpracy z systemami mieszanymi, gwarantujący maksymalny komfort użytkowania.



więcej informacji



## PLUSY PRODUKTU

### KOMFORT

- 2 niezależne wymienniki spiralne (wężownice)
- Bardzo duża akumulacja ciepłej wody
- Termometr zewnętrzny

### EKONOMIA

- Izolacja termiczna wykonana z pianki SNC o dużej gęstości (100 mm)
- Profilowany deflektor zimnej wody

### INNE

- Model stojący
- Flansa na sondę temperatury
- Wbudowany króciec spustowy
- Anoda magnezowa (150-450g/m<sup>2</sup> w zależności od pojemności)
- Materiał – stal wysokogatunkowa
- Materiał obudowy zewnętrznej – PVC
- Kolor szary (RAL 9006)

**PRODUKT DOSTĘPNY WYŁĄCZNIE  
NA INDYWIDUALNE ZAMÓWIENIE**

# ZASOBNIK CIEPŁEJ WODY UŻYTKOWEJ Z DWOMA WYMIENNIKAMI SPIRALNYMI

OD 500 DO 2000 L



- 1 Termometr
- 2 Izolacja termiczna
- 3 Emalia ceramiczna
- 4 Deflektor zimnej wody
- 5 Króciec spustowy
- 6 Wymiennik spiralny
- 7 Anoda magnezowa
- 8 Odpływ ciepłej wody

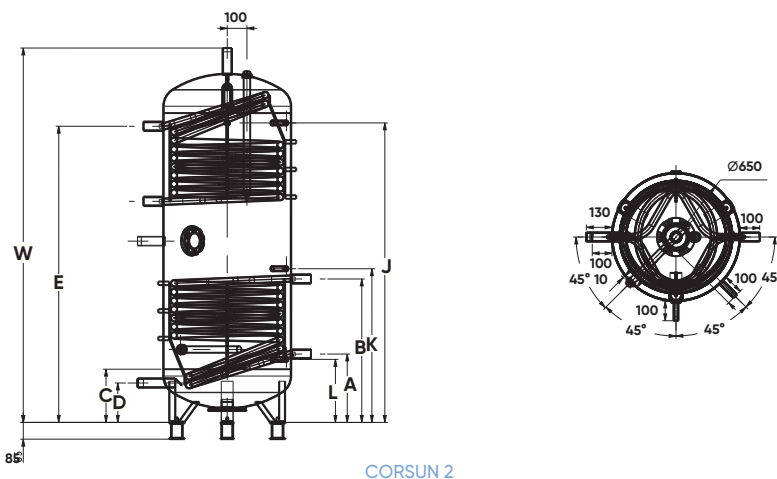
## DANE TECHNICZNE MODEL CORSUN 2

MODEL (L)	POW. WYMIENNIKA (m <sup>2</sup> )	WYMIARY (mm)											WAGA (kg)	REFERENCJA
		S	W	G	A	B	C	D	E	J	K	L		
500	1,58 + 1,58	650	1900	910	347	728	270	200	1503	1520	780	320	142	640 440
750	1,58 + 1,95	790	1935	1150	350	731	300	200	1517	1525	760	350	190	640 441
1000	1,95 + 1,95	790	2 460	1150	350	729	300	200	2032	2 050	780	350	235	640 442
1500	2,57 + 2,57	1 000	2 325	1 260	425	802	375	320	1 821	1 840	854	425	358	640 443
2 000	3,27 + 3,27	1 250	2 130	1 510	491	866	441	320	1 578	1 581	917	491	470	640 444

aktualny cennik do pobrania ze strony [www.atlantic-polska.pl/pobierz/](http://www.atlantic-polska.pl/pobierz/)

CE ENE IP 24

## WYMIARY MONTAŻOWE (mm)



CORSUN 2

\* okres bezwarunkowej gwarancji jaką objęty jest zbiornik urządzenia

# ENERGIE ODNAWIALNE



# Dyrektywa ErP

## (dotycząca produktów związanych z energią)

DYREKTYWA ERP (DOTYCZĄCA PRODUKTÓW ZWIĄZANYCH Z ENERGIĄ) ZAWIERA NOWE UREGULOWANIA, KTÓRE MAJĄ NA CELU DOPROWADZENIE DO OSIĄGNIĘCIA PRZEZ UNIĘ EUROPEJSKĄ CELU „20-20-20”, CZYLI DĄŻENIA DO OBNIŻENIA EMISJI CO<sub>2</sub> O 20% I WZROSTU UDZIAŁU ŹRÓDEŁ ENERGII ODNAWIALNYCH O 20% W ROKU 2020.

### CZYM JEST ERP?

Zagadnienie ErP (Produkty związane z energią) zawiera w sobie dwa uzupełniające się podejścia:

- **EcoDesign** określa dopuszczalne poziomy wydajności energetycznej, jak również wymagania środowiskowe dla produktów związanych z energią – ma na celu podniesienie ich wydajności względem środowiska, biorąc pod uwagę cykle życia. Produkty związane z energią muszą spełniać wszystkie kryteria EcoDesign, aby można im było przyznać znak CE.
- **Etykieta efektywności energetycznej** urządzenia związanego z energią informuje użytkowników końcowych o wydajności produktu. Biorąc pod uwagę wszystkie wskaźniki wydajności energetycznej, produkty zostaną uszeregowane w klasach od A (najwyższa) do G (najniższa). Klasyfikacja urządzeń związanych z energią zostanie umieszczona na produktach, aby pomóc klientom w wyborze na podstawie poziomu wydajności (zużycia energii, poziomu hałasu etc.).

Dyrektywa ErP zastrzega prawo do tworzenia dodatkowych kategorii (A+, A++ oraz A+++), aby w ten sposób można było dostosować urządzenie nowych technologii.



### PRZEDMIOT DYREKTYWY ERP

Dyrektywa ErP dotyczy wszystkich następujących produktów znajdujących się na obszarze Unii Europejskiej: ogrzewacze wody, grzejniki elektryczne, suszarki łazienkowe, pompy ciepła, zasobniki i kotły niezależnie od rodzaju dostarczanej energii.

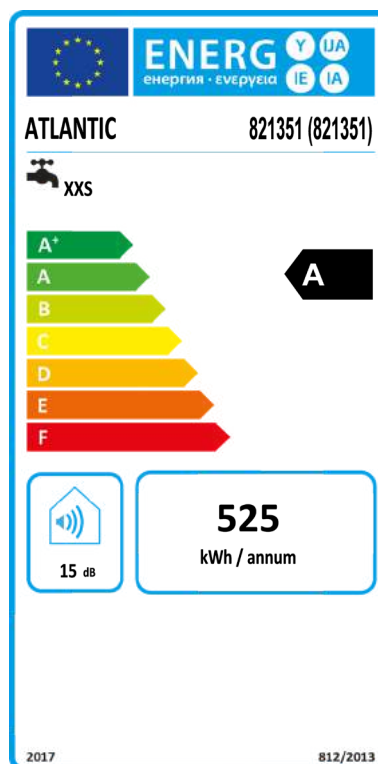
Zgodność z Dyrektywą ErP jest obowiązkowa w przypadku sprzedaży produktów na obszarze Unii Europejskiej (oznaczenie CE).

### W JAKIM CELU WYDANO DYREKTYWĘ ERP?

Wydanie Dyrektywy ma na celu dążenie do ograniczania rocznego zużycia energii wynoszącego 11 milionów ton oleju ekwiwalentnego do roku 2020, co odpowiada w przybliżeniu **26 milionom ton emisji CO<sub>2</sub>**.

### W JAKI SPOSÓB ODCZYTYWAĆ ETYKIETĘ ERP?

Za opracowanie etykiety dla produktu odpowiada producent. Na podstawie przepisów obowiązujących w Unii Europejskiej, dystrybutor lub monter, dostarczający produkt użytkownikowi końcowemu, ma obowiązek dostarczyć go wraz z obrazującą etykietą.



### WIEDZA EKSPERCKA ATLANTIC

Jako ekspert (certyfikowane laboratoria badawcze UE) w zakresie projektowania technologii, Atlantic opracowuje również produkty o wysokiej wydajności energetycznej.

Posiadana przez nas wiedza ekspercka, pozwala nam na spełnienie wszelkich wymagań aktualnie obowiązujących Dyrektyw ErP.

# Jak mądrze wykorzystać energię powietrza?

Pompa ciepła przekształca energię odnawialną zgromadzoną w ziemi, powietrzu lub wodzie, w ciepło wykorzystywane przez nas do ogrzewania mieszkań, domów oraz niewielkich obiektów komercyjnych.

Atlantic proponuje Państwu rozwiązanie w postaci pompy typu powietrze-woda, która jako źródło ciepła pobiera energię zawartą w powietrzu atmosferycznym i wykorzystuje ją do ogrzewania pomieszczeń oraz do podgrzewania wody użytkowej.

Produkcja ciepła możliwa jest nawet wówczas, gdy temperatura powietrza na zewnątrz spada poniżej  $-25^{\circ}\text{C}$ .

Pompy ciepła typu powietrze-woda wyróżniają się stosunkowo wysokim współczynnikiem wydajności cieplnej  $\text{COP} \geq 4$  oraz charakteryzują się wyjątkowo cichą pracą.

Mogą one współpracować z innymi źródłami ciepła, takimi jak układy solarne, kotły elektryczne, olejowe, gazowe etc.

Pompy typu powietrze-woda największą efektywność osiągają we współpracy z niskotemperaturowymi systemami grzewczymi, takimi jak ogrzewanie podłogowe, ścienne czy sufitowe.

Mogą też współpracować z systemami grzejników wodnych lub klimakonwektorami.

Wówczas system nie tylko ogrzewa dom, ale również odgrywa rolę klimatyzatora, który latem chłodzi pomieszczenia mieszkalne.

Dla zapewnienia odpowiedniego zapotrzebowania w ciepło podczas niskich temperatur zewnętrznych, pompa ciepła może być wspomagana dodatkowym urządzeniem w postaci grzałki elektrycznej (6-9 kW).

Dobrze dobrana pompa ciepła w 100% pokrywa zapotrzebowanie cieplne budynku.

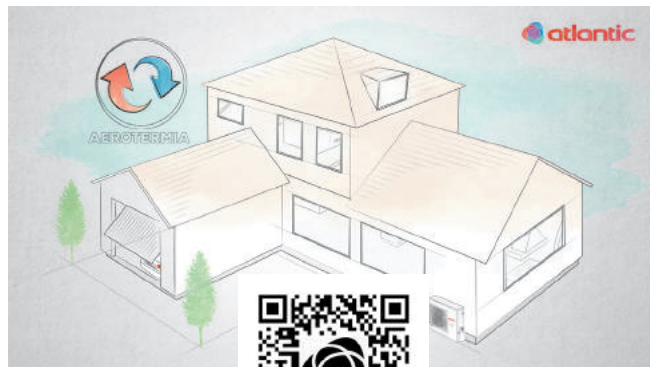
## BUDOWA

Pompy ciepła z gamy ALFÉA są urządzeniami składającymi się z dwóch modułów: zewnętrznego i wewnętrznego.

Moduł zewnętrzny:

Moduł ten montowany jest na zewnątrz budynku. Składa się on z wentylatora, sprężarki, parownika oraz zaworu rozprężnego. Cały moduł izolowany jest akustycznie oraz termicznie. Automatyka sterująca jego pracą (VPAM), umożliwia płynną pracę sprężarki z wykorzystaniem 10- lub 30-stopniowego systemu modulacji mocy.

Dzięki najnowocześniejszym rozwiązaniom technicznym zewnętrzny moduł charakteryzuje bardzo cicha praca, generująca hałas na poziomie około 60 dB.



więcej informacji

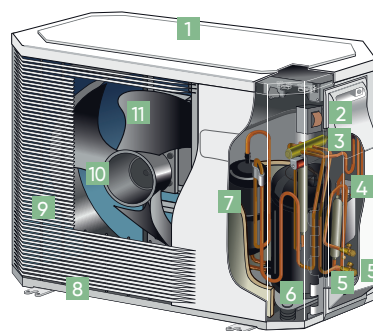
## JAK DZIAŁA POMPA CIEPŁA?

Pompa ciepła pracuje w układzie zamkniętym. Wykorzystuje w swej pracy powietrze atmosferyczne jako źródło ciepła. Powietrze zewnętrzne zostaje zasane przez wentylator i przekazane do wnętrza pompy ciepła. Powietrze przekazuje swe ciepło do wymiennika, który przy użyciu parownika, oddaje ciepło czynnikowi robocznemu (R 410A) cały czas krążącemu w układzie pompy. Odparowany czynnik roboczy zasysany jest przez sprężarkę pompy, gdzie poddany jest sprężaniu, co poprzez wzrost ciśnienia powoduje wzrost jego temperatury.

W wyniku tego procesu podgrzany czynnik roboczy jest następnie kierowany do skraplacza, gdzie ulega skropleniu, oddając swe ciepło wodzie grzewczej znajdującej się w wymienniku ciepła (pompa ciepła) lub w zasobniku c.w.u., znajdującym się obok lub bezpośrednio pod pompą ciepła.

Po oddaniu ciepła do modułu wewnętrznego (zbiornik buforowy), czynnik roboczy w postaci skroplonej powraca do parownika poprzez zawór rozprężny, gdzie następuje proces jego odparowania i ponowne rozpoczęcie cyklu.

## MODUŁ ZEWNĘTRZNY

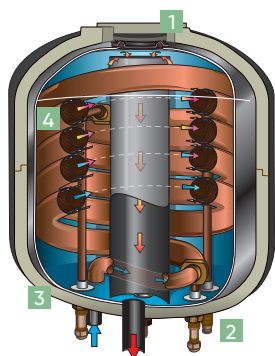


- |   |                     |    |                          |
|---|---------------------|----|--------------------------|
| 1 | Obudowa zewnętrzna  | 7  | Butla płynu chłodniczego |
| 2 | Panel sterowania    | 8  | Zbiornik retencyjny      |
| 3 | Zawór rozprężny     | 9  | Parownik                 |
| 4 | Reduktor ciśnienia  | 10 | Silnik wentylatora       |
| 5 | Zawory hydrauliczne | 11 | Śmigło wentylatora       |
| 6 | Sprężarka           |    |                          |

## MODUŁ WEWNĘTRZNY

Moduł ten montowany jest wewnątrz budynku. Składa się on ze zbiornika buforowego, wewnątrz którego znajduje się opatentowany wymiennik ciepła.

Istnieje możliwość wsparcia modułu za pośrednictwem zestawu grzałek elektrycznych o łącznej mocy od 6 do 9 kW.



- 1 Grzałki elektryczne
- 2 Zawór bezpieczeństwa
- 3 Zbiornik buforowy ze stali nierdzewnej
- 4 Wymiennik spiralny (patent)

Zaawansowany system sterowania umożliwia zarządzanie wieloma obiegami grzewczymi oraz parametrami pracy urządzenia za pomocą aplikacji mobilnej COZYTOUCH.

Ponieważ nasze urządzenia wyposażone w protokół IO-HOMECONTROL są kompatybilne z systemem inteligentnego domu firmy somfy®, możesz teraz stworzyć swój własny inteligentny dom lub mieszkanie, którym będziesz zarządzać zdalnie.



Cozytouch



io homecontrol®



somfy



## NA CO NALEŻY ZWRÓCIĆ UWAGĘ?

Niezmiernie istotne jest właściwe dobranie urządzenia do naszych indywidualnych potrzeb.

Dobranie zbyt małej mocy pompy lub jej przewymiarowanie może prowadzić do zwiększonych poborów energii elektrycznej, co podniosłoby ogólny bilans ogrzewania.

Właściwy dobór pompy ciepła umożliwia użytkownikowi wysoki komfort życia codziennego oraz pozwala ograniczyć zbędne koszty zużycia energii.

Oprogramowanie PROJI-PAC pomaga wybrać najbardziej odpowiednią pompę ciepła do danego projektu w oparciu o dane.



### PROJI-PAC

Oprogramowanie umożliwiające dobór parametrów i rodzaj pompy

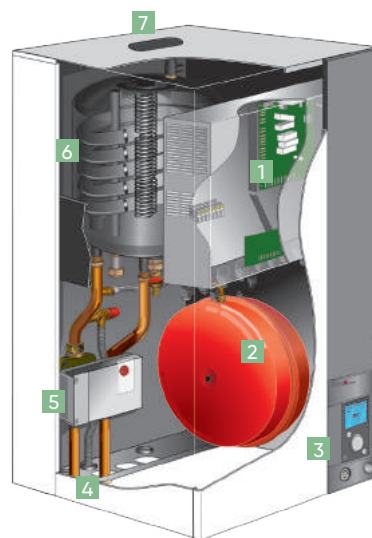


## ILE KOSZTOWAĆ BĘDZIE EKSPLOATACJA?

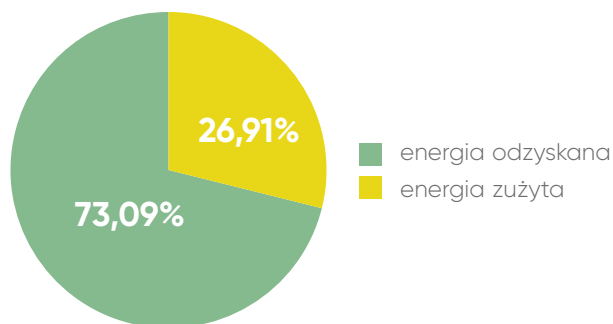
Koszt eksploatacji oraz sprawność urządzenia określa współczynnik wydajności, tzw. COP, który jest równy stosunkowi ciepła uzyskanego przez pompę do energii pobranej z sieci elektrycznej.

W przypadku pomp naszej firmy współczynnik ten kształtuje się na poziomie  $\geq 4$ , co oznacza, że ponad 70% dostarczonego przez pompę ciepła pochodzi z energii odnawialnej, a resztę stanowi koszt zużytej energii elektrycznej.

Zastosowanie pomp ciepła pozwala więc na znaczną redukcję kosztów ogrzewania.



- 1 Płyta główna
- 2 Naczynie zbiorcze
- 3 Zaawansowany programator
- 4 Króciec wejścia obiegu grzewczego
- 5 Pompa cyrkulacyjna
- 6 Zbiornik buforowy z wymiennikiem
- 7 Odpowietrznik automatyczny



W prosty, niezawodny i szybki sposób, pozwala także dokonać szacunkowych wycień.

Dzięki lokalizacji projektu oraz średnim przedziałom temperatury panującym na danym terenie, PROJI-PAC 4 dobierze i zarekomenduje optymalne rozwiązanie zgodne z Twoimi potrzebami.

Po zakończeniu symulacji PROJI-PAC 4 publikuje szczegółowy raport instalacji z opisem wybranej pompy ciepła, oszacowaniem zużycia kosztów energii w porównaniu do innych nośników.

# Jak mądrze wykorzystać energię powietrza?

## WODA I POWIETRZE, CZY DA SIĘ TO POŁĄCZYĆ?

Oczywiście.

Ogrzewacze termodynamiczne EXPLORER, EXPLORER COIL, EGEO oraz CALYPSO stanowią połączenie pompy ciepła i zasobnika c.w.u.

Do swojej pracy wykorzystują energię z otaczającego powietrza (garaż, piwnica, kotłownia, pralnia etc.).

Powietrze to zostaje zamienione przez pompę ciepła w ciepło, które wykorzystane zostaje do ogrzania wody, znajdującej się wewnątrz zasobnika.

Ogrzewacz termodynamiczny może korzystać z wielu niezależnych źródeł energii, takich jak: pompa ciepła (umieszczona w górnej części urządzenia), system solarny, kocioł grzewczy, kominiek z płaszczem wodnym (podpięte do wymiennika spiralnego) lub z grzałki elektrycznej, będącej na wyposażeniu urządzenia.

Pojemność zasobników, które zastosowaliśmy w ogrzewaczu termodynamicznym wynosi 100, 150, 200 lub 270 litrów, co pokrywa zapotrzebowanie na c.w.u. dla rodziny złożonej z 2 do 6 osób.

Dzięki darmowej energii, znajdującej się w otoczeniu urządzenia, nasz ogrzewacz wytwarza ciepłą wodę, zużywającą minimalne ilości energii elektrycznej.

Średnio, w skali roku, ogrzewacz termodynamiczny umożliwia uzyskanie od 65 do 80%\* oszczędności energii elektrycznej (w porównaniu do klasycznego ogrzewacza elektrycznego tej samej pojemności).

Współczynnik uzysku energetycznego (COP), będący stosunkiem pomiędzy energią zużytą przez pompę ciepła a energią przez nią wyprodukowaną, określa sprawność urządzenia.

Współczynnik ten wynosi od 2 do 6 kWh\* energii wytworzonej przy pobraniu 1 kWh energii elektrycznej.

Efektami ubocznymi w procesie wymiany ciepła jest powietrze o obniżonej wartości, które może zostać wykorzystane do chłodzenia pomieszczeń mieszkalnych lub wydalone poza budynek mieszkalny.

Średnio, w skali doby, temperatura pomieszczenia, w którym pracuje ogrzewacz termodynamiczny, może ulec obniżeniu o niespełna 6°C.

\* w zależności od temperatury otoczenia



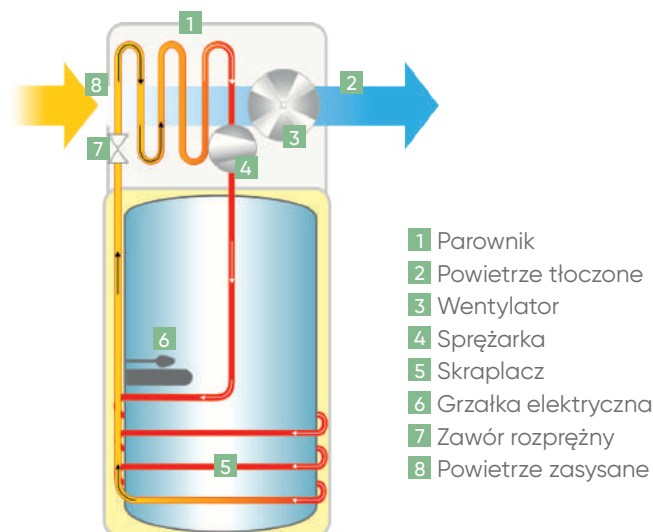
## JAK DZIAŁA OGRZEWACZ TERMODYNAMICZNY?

Powietrze z otoczenia, zasysane przez wentylator, podgrzewa czynnik chłodniczy, będący w stanie ciekłym i znajdujący się w parowniku pompy.

Podgrzany płyn zostaje przekazany do sprężarki, w której na skutek sprężania, następuje dalszy wzrost jego temperatury. W skraplaczu płyn oddaje energię ciepłą do wody znajdującej się we wnętrzu zasobnika.

W wyniku przechodzenia ze stanu gazowego w stan ciekły, czynnik ulega schłodzeniu i trafia do zaworu rozprężnego, gdzie ponownie przechodzi ze stanu ciekłego do gazowego, umożliwiając tym samym rozpoczęcie nowego cyklu.

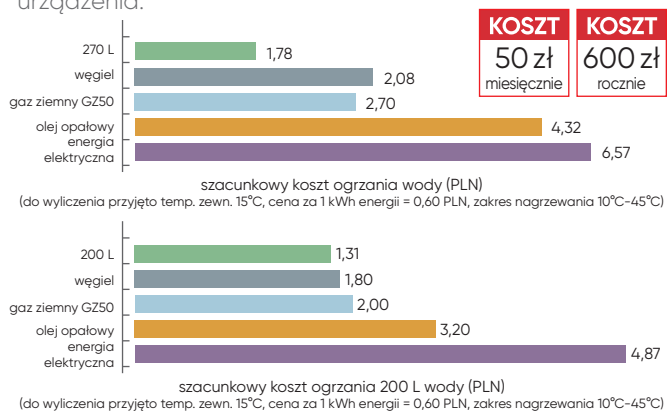
W przypadku, gdy zapotrzebowanie na ciepłą wodę osiągnie maksymalny poziom lub temperatura powietrza na zewnątrz urządzenia spadnie poniżej 5°C, praca pompy ciepła wspomagana będzie przez grzałkę elektryczną umieszczoną we wnętrzu zasobnika c.w.u.





## ILE KOSZTOWAĆ BĘDZIE EKSPLOATACJA?

Współczynnik uzysku energetycznego (COP), będący stosunkiem pomiędzy energią zużytą przez pompę ciepła a energią przez nią wyprodukowaną, określa sprawność urządzenia.



## INSTALACJA I STEROWANIE

Ogrzewacze termodynamiczne są urządzeniami bardzo prostymi w obsłudze, instalacji i konserwacji. Wystarczy podłączyć je hydraulicznie i elektrycznie, by zaczęły pracę.

Ogrzewacz EXPLORER wyposażony został w zaawansowany programator, który umożliwia zdalne sterowanie pracą urządzenia.

Intuicyjny system sterowania umożliwia łatwą regulację, planowanie oraz programowanie okresów podgrzewania wody, by w sposób optymalnie ekonomiczny zarządzać zużyciem energii.



Ponieważ nasze urządzenia wyposażone w protokół IO-HOMECONTROL są kompatybilne z systemem inteligentnego domu firmy somfy®, możesz teraz stworzyć swój własny inteligentny dom lub mieszkanie, którym będziesz zarządzać zdalnie.



Ogrzewacz posiada funkcję samokontroli oraz 5 innych trybów pracy, które odpowiadają za ekonomiczne działanie urządzenia. Idealnym miejscem przeznaczenia dla ogrzewaczy termodynamicznych są pomieszczenia gospodarcze typu pralnia, piwnica lub garaż.

W przypadku montażu na zewnątrz, należy pamiętać o zabezpieczeniu (izolacja antyzamarzaniowa) połączeń hydraulicznych oraz zadaszaniu urządzenia, w celu ochrony przed szkodliwym działaniem promieni słonecznych.

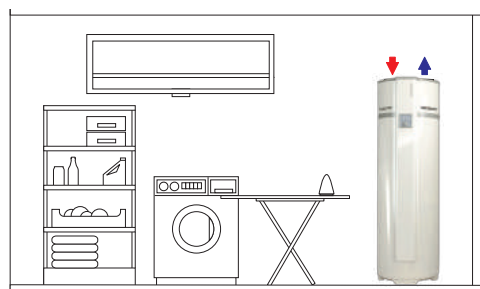
Temperatura pomieszczenia, w którym znajduje się urządzenie, powinna przekraczać +5°C. EXPLORER wyposażony jest standardowo w obrotowe głowice dla kanałów powietrznych.

Ogrzewacz termodynamiczny może pobierać powietrze niezbędne do pracy z pomieszczenia, w którym się znajduje lub z zewnątrz (EXPLORER). Podobnie z powietrzem, które w procesie wymiany ciepła jest przez niego wydalone.

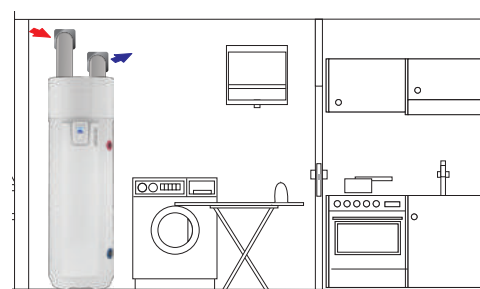
W przypadku modelu EXPLORER zaleca się przestrzeganie maksymalnej długości przewodów powietrznych:

- 8 mb w linii prostej
- 7 mb + 1 kolano 90°
- 5 mb + 2 kolana 90°

Zaleca się stosowanie przewodów powietrznych sztywnych lub półsztywnych, izolowanych termicznie.



Instalacja w pomieszczeniu nieogrzewanym (kubatura >20 m<sup>3</sup>)



Instalacja w pomieszczeniu nieogrzewanym (kubatura >20 m<sup>3</sup>)

## EKO JAK EKOLOGIA

EXPLORER to urządzenie nowatorskie, działające w symbiozie ze środowiskiem naturalnym.

Nie tylko oszczędza ono energię, ale również dba o ochronę środowiska, oddając do atmosfery minimalną ilość gazów cieplarnianych, które wytwarza w procesie produkcji energii.

Po zakończeniu eksploatacji urządzenia, należy je przekazać do punktu recyklingu w celu jego ponownego przetworzenia.

Troska o środowisko naturalne jest dla nas jednym z priorytetów.

Atlantic Groupe jest współzałożycielem organizacji ekologicznej o nazwie Eco-systèmes, która dba o rozwój technologii oraz procesów produkcyjnych z poszanowaniem środowiska naturalnego.

Rokrocznie przeznaczamy na ten cel znaczne środki finansowe.

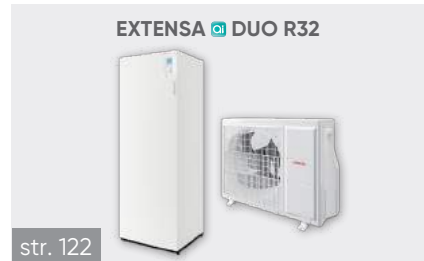
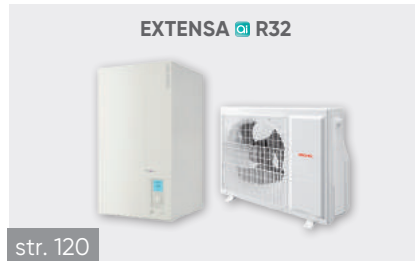


# Chcę niezależności energetycznej.



W czasach, gdy ochrona środowiska i niezależność, stanowią istotny aspekt wyboru systemu grzewczego, Atlantic proponuje Państwu dwa rozwiązania, które spełniają te oczekiwania:

- pompy ciepła ALFÉA typu powietrze-woda,
- termodynamiczne ogrzewacze wody CALYPSO, EGEO i EXPLORER

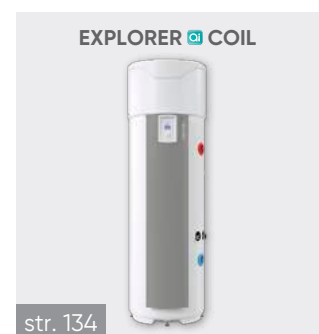
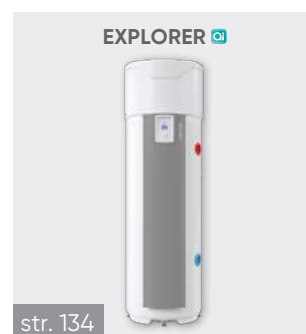
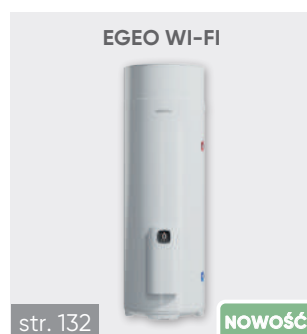


Akcesoria \_\_\_\_\_ str. 126-127

Dynamiczny grzejnik rewersyjny \_\_\_\_\_ str. 128



Termodynamiczne ogrzewacze wody \_\_\_\_\_ str. 130



# EXCELIA Tri

Energia z powietrza – odnawialna i niezawodna.  
Wysoka sprawność i zaawansowane technologie,  
zamknięte w kompaktowej obudowie.



Zdalne sterowanie



więcej informacji



**PLUSY PRODUKTU**

- Solidna koncepcja hydrauliczna dzięki opatentowanemu współosiowemu wymiennikowi ciepła
- Intuicyjny i przyjazny dla użytkownika interfejs
- Możliwość zdalnej obsługi za pośrednictwem aplikacji COZYTOUCH dzięki systemowi sterowania NAVISTEM 400S



model HP

## OPIS

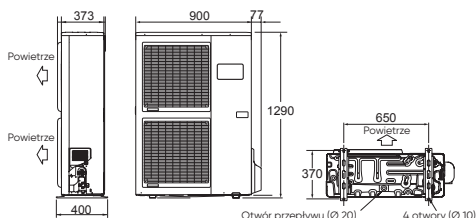
- 5 modeli: 11 do 17 kW
- Modele trójfazowe
- Wyłącznie ogrzewanie
- Regulacja VPAM umożliwia modulację mocy sprężarki
- Zintegrowany zbiornik buforowy 16 L (24 L dla modeli HP)

## DOSTĘPNE OPCJE

- Lista dostępnych akcesoriów na str. 126-127

## WYMIARY MONTAŻOWE (mm)

Zewnętrzna jednostka inwertera  
EXCELIA AI TRI  
11, 14 i 16 trójfazowe

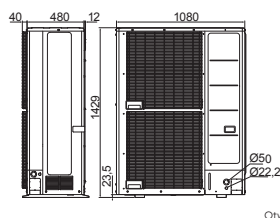


Widok z boku

Widok z przodu

Widok od spodu

Zewnętrzna jednostka inwertera  
EXCELIA AI TRI HP  
15 i 17 trójfazowe



Widok z boku

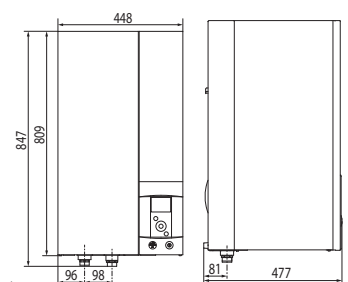
Widok z przodu

Ø50  
Ø22.2

Otwór przepływu (Ø 20)

Widok od spodu

Wewnętrzny moduł hydrauliczny



Widok z przodu

Widok z boku

# POMPA CIEPŁA

## OD 11 DO 17 kW



DANE TECHNICZNE I WYDAJNOŚĆ	j. m.	EXCELIA AI TRI 11 kW	EXCELIA AI TRI 14 kW	EXCELIA AI TRI 16 kW	EXCELIA AI TRI HP 15 kW	EXCELIA AI TRI HP 17 kW
Czynnik chłodniczy		R410A	R410A	R410A	R410A	R410A
<b>CHARAKTERYSTYKA OGRZEWANIA I WYDAJNOŚĆ</b>						
<b>Klasa energetyczna - ogrzewanie (35°C/55°C)</b>	-	<b>A++/A+</b>	<b>A++/A+</b>	<b>A++/A+</b>	<b>A++/A++</b>	<b>A++/A++</b>
Wydajność cieplna (35°C/55°C) <sup>(1)</sup>	kW	11/9	13/11	14/13	17/16	18/17
Roczne zużycie energii - ogrzewanie (35°C/55°C)	kWh	5930/6669	6738/7803	7408/9062	8606/9915	9059/10232
<b>Sezonowa efektywność energetyczna - ogrzewanie (35°C/55°C)<sup>(1)</sup></b>	%	<b>154/112</b>	<b>150/117</b>	<b>149/117</b>	<b>164/130</b>	<b>161/130</b>
Sezonowa efektywność energetyczna - ogrzewanie (35°C/55°C) z sondą zewnętrzną	%	156/114	152/119	151/119	166/132	163/132
Poziom hałasu (jednostka wewnętrzna/zewnętrzna)	dB	46/68	46/69	46/69	45/67	45/67
<b>CHARAKTERYSTYKA GŁÓWNA</b>						
<b>SCOP (35°C/55°C)</b>		<b>3,92/2,17</b>	<b>3,82/3,00</b>	<b>3,80/3,00</b>	<b>4,18/3,33</b>	<b>4,12/3,33</b>
Moc grzewcza +7°C/+35°C - ogrzewanie podłogowe	kW	10,80	13,00	15,17	15,00	17,00
COP +7°C/35°C - ogrzewanie podłogowe		4,30	4,18	4,10	4,33	4,15
Moc grzewcza -7°C/+35°C - ogrzewanie podłogowe	kW	10,38	12,20	12,98	13,20	15,00
Moc pobierania -7°C/+35°C - ogrzewanie podłogowe	kW	4,28	5,13	5,40	4,55	5,32
COP -7°C/+35°C - ogrzewanie podłogowe		2,43	2,38	2,40	2,90	2,82
Moc grzewcza +7°C/+55°C - grzejniki	kW	9,29	10,60	12,24	13,20	15,00
COP +7°C/55°C - grzejniki		2,64	2,41	2,48	2,77	2,73
Moc grzewcza -7°C/+55°C - grzejniki	kW	9,27	10,10	12,00	13,20	14,20
COP -7°C/55°C - grzejniki		1,82	1,79	1,74	1,95	1,92
Moc grzewcza -7°C/+60°C - grzejniki	kW	8,48	10,10	10,90	11,20	11,70
Moc grzałki elektrycznej	kW	9	9	9	9	9
<b>JEDNOSTKA WEWNĘTRZNA</b>						
Poziom hałasu <sup>(2)</sup>	dB	39	39	39	37	37
Masa własna/z wodą	kg	46/62	46/62	46/62	53/75	53/75
<b>CHARAKTERYSTYKA HYDRAULICZNA</b>						
Pojemność zbiornika buforowego	L	16	16	16	24	24
Pojemność naczynia zbiorczego	L	8	8	8	10	10
Ø zasilanie/powrót obiegu grzewczego (gwint zewn.)	cal	1	1	1	1	1
Zakres pracy (min./max.) dla temperatur zewnętrznych	°C	-25/+35	-25/+35	-25/+35	-25/+35	-25/+35
<b>POŁĄCZENIA ELEKTRYCZNE</b>						
Zasilanie	V/Hz	400/50	400/50	400/50	400/50	400/50
Zużycie nominalne	W	5	5	5	5	5
Zabezpieczenie na bezpieczniku różnicowym <sup>(3)</sup>	A	20	20	20	20	20
Przekrój kabla zasilającego <sup>(3)</sup>	mm <sup>2</sup>	4G2,5	4G2,5	4G2,5	4G2,5	4G2,5
<b>JEDNOSTKA ZEWNĘTRZNA</b>						
Poziom hałasu <sup>(4)</sup>	dB	46	47	47	45	45
Masa własna	kg	99	99	99	138	138
<b>CHARAKTERYSTYKA CHŁODNICZA</b>						
Ø średnica przyłącza (gaz)	cal	5/8	5/8	5/8	5/8	5/8
Ø średnica przyłącza (ciecz)	cal	3/8	3/8	3/8	3/8	3/8
Zapas czynnika chłodniczego HFC R410 A	g	2 500	2 500	2 500	3 800	3 800
Ekwiwalent CO <sub>2</sub>	t	5	5	5	8	8
Długość instalacji min./max.	m	5/20	5/20	5/20	5/30	5/30
Max. różnica wysokości pomiędzy jednostką zewn. i wewn.	m	15	15	15	15	15
Max. dł. inst. bez konieczności uzupełnienia czynnika chłodn.	m	15	15	15	15	15
Dolaadowanie czynnika chłodn. do inst. dłuższych niż 15 mb.	g/m	50	50	50	50	50
<b>POŁĄCZENIA ELEKTRYCZNE</b>						
Zasilanie	V /Hz	400/50	400/50	400/50	400/50	400/50
Zużycie nominalne	W	11,5	11,5	11,5	19	19
Natężenie nominalne	A	3,7	4,8	5,5	6,13	7,4
Natężenie maksymalne	A	8,5	9,5	10,5	14	14
Zabezpieczenie na bezpieczniku różnicowym <sup>(3)</sup>	A	20	20	20	16	16
Przekrój kabla zasilającego <sup>(3)</sup>	mm <sup>2</sup>	5G2,5	5G2,5	5G2,5	5G2,5	5G2,5
Przekrój kabla pomiędzy jednostką zewn. i wewn. <sup>(3)</sup>	mm <sup>2</sup>	4G1,5	4G1,5	4G1,5	4G1,5	4G1,5
Referencja		526 352	526 353	526 354	526 652	526 653

ErP

aktualny cennik do pobrania ze strony [www.atlantic-polska.pl/pobierz/](http://www.atlantic-polska.pl/pobierz/)



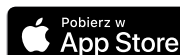
ErP

Wszystkie informacje dotyczące wydajności energetycznej znajdziesz w instrukcji do pobrania na naszej stronie internetowej [www.atlantic-polska.pl](http://www.atlantic-polska.pl)

- (1) Certyfikat HP Keymark.
- (2) Poziom natężenia akustycznego mierzony w odległości 1 m od urządzenia, na wysokości 1,5 m od podłoża.
- (3) Przekroje kabli oraz stopnie ochrony dla bezpieczników różnicowych podano jedynie w celach informacyjnych. Ich właściwe dobranie zależy od indywidualnych uwarunkowań danej instalacji elektrycznej.
- (4) Poziom natężenia akustycznego mierzony w odległości 5 m od urządzenia, na wysokości 1,5 m od podłoża.



Aplikacja COZYTOUCH do pobrania w:



# EXCELIA Tri Duo

Wysoka sprawność i zaawansowane technologie.  
Nowoczesna i ekologiczna metoda ogrzewania domu,  
połączona z niskimi kosztami eksploatacji.



Zdalne sterowanie



więcej informacji



## PLUSY PRODUKTU

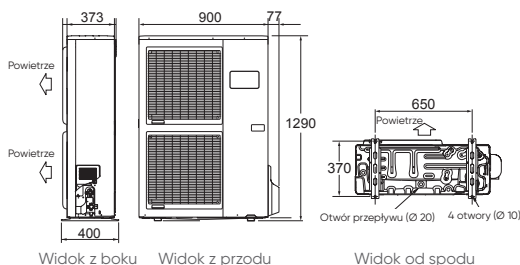


model HP

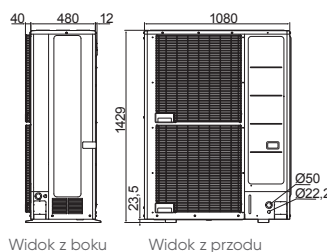
- Solidna koncepcja hydrauliczna dzięki opatentowanemu współosiowemu wymiennikowi ciepła
- Intuicyjny i przyjazny dla użytkownika interfejs
- Możliwość zdalnej obsługi za pośrednictwem aplikacji COZYTOUCH dzięki systemowi sterowania NAVISTEM 400S
- Zintegrowany zasobnik ciepłej wody użytkowej o pojemności 190 L

## WYMIARY MONTAŻOWE (mm)

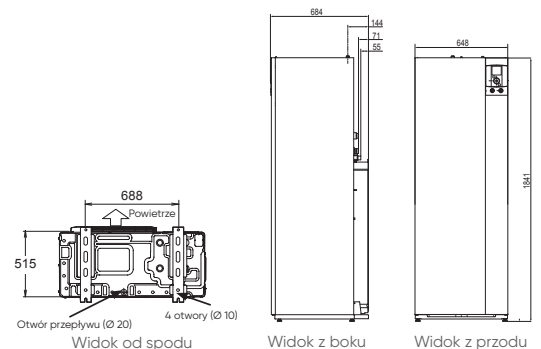
Zewnętrzna jednostka inwertera  
EXCELIA AI TRI DUO  
11, 14 i 16 trójfazowe



Zewnętrzna jednostka inwertera  
EXCELIA AI TRI DUO HP  
15 i 17 trójfazowe



Wewnętrzny moduł hydrauliczny



## OPIS

- 5 modeli: 11 do 17 kW
- Modele trójfazowe
- Zintegrowane ogrzewanie i ciepła woda użytkowa
- Regulacja VPAM umożliwia modulację mocy sprężarki
- Zintegrowany zbiornik buforowy 16 L (24 L dla modeli HP)

## DOSTĘPNE OPCJE

- Lista dostępnych akcesoriów na str. 126-127

# POMPA CIEPŁA

## OD 11 DO 17 kW



DANE TECHNICZNE I WYDAJNOŚĆ	j. m.	EXCELIA AI TRI DUO 11 kW	EXCELIA AI TRI DUO 14 kW	EXCELIA AI TRI DUO 16 kW	EXCELIA AI TRI DUO HP 15 kW	EXCELIA AI TRI DUO HP 17 kW
Czynnik chłodniczy		R410A	R410A	R410A	R410A	R410A
<b>CHARAKTERYSTYKA OGRZEWANIA I WYDAJNOŚĆ</b>						
<b>Klasa energetyczna - ogrzewanie (35°C/55°C)</b>	-	<b>A++/A+</b>	<b>A++/A+</b>	<b>A++/A+</b>	<b>A++/A++</b>	<b>A++/A++</b>
Wydajność cieplna (35°C/55°C) <sup>(1)</sup>	kW	11/9	13/11	14/13	17/16	18/17
Roczne zużycie energii - ogrzewanie (35°C/55°C)	kWh	5930/6669	6738/7803	7408/9062	8606/9915	9059/10 232
<b>Sezonowa efektywność energetyczna - ogrzewanie (35°C/55°C)<sup>(1)</sup></b>	%	<b>154/112</b>	<b>150/117</b>	<b>149/117</b>	<b>164/130</b>	<b>161/130</b>
Sezonowa efektywność energetyczna - ogrzewanie (35°C/55°C) z sondą zewnętrzną	%	156/114	152/119	151/119	166/132	163/132
Poziom hałasu (jednostka wewnętrzna/zewnętrzna) <sup>(1)</sup>	dB	46/69	46/68	46/69	45/67	45/67
<b>CHARAKTERYSTYKA I WYDAJNOŚĆ ECS</b>						
Deklarowany profil obciążenia zasobnika c.w.u. <sup>(1)</sup>	-	L	L	L	L	L
<b>Klasa energetyczna - ECS</b>	-	<b>A</b>	<b>A</b>	<b>A</b>	<b>A</b>	<b>A</b>
Roczne zużycie energii zasobnika c.w.u.	kWh	1166	1166	1166	941	941
<b>Efektywność energetyczna - ECS<sup>(1)</sup></b>	%	<b>88</b>	<b>88</b>	<b>88</b>	<b>109</b>	<b>109</b>
<b>CHARAKTERYSTYKA GŁÓWNA</b>						
<b>SCOP 35°C/55°C</b>		<b>3,92/2,17</b>	<b>3,82/3,00</b>	<b>3,80/3,00</b>	<b>4,18/3,33</b>	<b>4,12/3,33</b>
Moc grzewcza +7°C/+35°C - ogrzewanie podłogowe	kW	10,80	13,00	15,17	15,00	17,00
COP +7°C/35°C - ogrzewanie podłogowe		4,30	4,18	4,10	4,33	4,15
Moc grzewcza -7°C/+35°C - ogrzewanie podłogowe	kW	10,38	12,20	12,98	13,20	15,00
Moc pobierania -7°C/+35°C - ogrzewanie podłogowe	kW	4,28	5,13	5,40	4,55	5,32
COP -7°C/+35°C - ogrzewanie podłogowe		2,43	2,38	2,40	2,90	2,82
Moc grzewcza +7°C/+55°C - grzejniki	kW	9,29	10,60	12,24	13,20	15,00
COP +7°C/55°C - grzejniki		2,64	2,41	2,48	2,77	2,73
Moc grzewcza -7°C/+55°C - grzejniki	kW	9,27	10,10	12,00	13,20	14,20
COP -7°C/55°C - grzejniki		1,82	1,79	1,74	1,95	1,92
Moc grzewcza -7°C/+60°C - grzejniki	kW	8,48	10,10	10,90	11,20	11,70
Moc grzałki elektrycznej	kW	9	9	9	9	9
<b>JEDNOSTKA WEWNĘTRZNA</b>						
Poziom hałasu <sup>(2)</sup>	dB	39	39	39	37	37
Masa własna/z wodą	kg	155/373	155/373	155/373	166/390	166/390
<b>CHARAKTERYSTYKA HYDRAULICZNA</b>						
Pojemność zbiornika buforowego	L	16	16	16	24	24
Pojemność naczynia wzbiorczego	L	12	12	12	12	12
Pojemność zbiornika c.w.u.	L	190	190	190	190	190
Wsparcie elektryczne zasobnika c.w.u.	kW	1,50	1,50	1,50	1,50	1,50
Konstrukcja zasobnika c.w.u.				Stal emaliowana		
Czas ładowania zasobnika c.w.u.	h/min	46 min	46 min	46 min	54 min	54 min
Temperatura wody zgodnie z EN 16147	°C	54,2	54,2	54,2	54,2	54,2
COP zgodnie z EN 16-14 7	/	2,3	2,3	2,3	2,56	2,56
Dostępna ilość ciepłej wody zgodnie z EN 16147	L	250	250	250	250	250
Ø zasilanie/powrót obiegu grzewczego (gwint zewn.)	cal	1	1	1	1	1
Zakres pracy (min./max.) dla temperatur zewnętrznych	°C	-25/+35	-25/+35	-25/+35	-25/+35	-25/+35
<b>POŁĄCZENIA ELEKTRYCZNE</b>						
Zasilanie	V/Hz	400/50	400/50	400/50	400/50	400/50
Zużycie nominalne	W	5	5	5	5	5
Zabezpieczenie na bezpieczniku różnicowym <sup>(3)</sup>	A	20	20	20	20	20
Przekrój kabla zasilającego <sup>(3)</sup>	mm <sup>2</sup>	4G2,5	4G2,5	4G2,5	4G2,5	4G2,5
Zabezpieczenie grzałki zasobnika na bezpieczniku różnicowym <sup>(3)</sup>	A	16	16	16	16	16
Przekrój kabla zasilającego grzałkę zasobnika <sup>(3)</sup>	mm <sup>2</sup>	3G1,5	3G1,5	3G1,5	3G1,5	3G1,5
<b>JEDNOSTKA ZEWNĘTRZNA</b>						
Poziom hałasu <sup>(4)</sup>	dB	46	47	47	45	45
Masa własna	kg	99	99	99	138	138
<b>CHARAKTERYSTYKA CHŁODNICZA</b>						
Ø średnica przyłącza (gaz)	cal	5/8	5/8	5/8	5/8	5/8
Ø średnica przyłącza (ciecz)	cal	3/8	3/8	3/8	3/8	3/8
Zapas czynnika chłodniczego HFC R410 A	g	2 500	2 500	2 500	3 800	3 800
Ekwiwalent CO <sub>2</sub>	t	5	5	5	8	8
Długość instalacji min./max.	m	5/20	5/20	5/20	5/30	5/30
Max. różnica wysokości pomiędzy jednostką zewn. i wewn.	m	15	15	15	15	15
Max. dł. inst. bez konieczności uzupełnienia czynnika chłodn.	m	15	15	15	15	15
Doładowanie czynnika chłodn. do inst. dłuższych niż 15 mb.	g/m	50	50	50	50	50
<b>POŁĄCZENIA ELEKTRYCZNE</b>						
Zasilanie	V/Hz	400/50	400/50	400/50	400/50	400/50
Zużycie nominalne	W	11,5	11,5	11,5	19	19
Natężenie nominalne	A	3,7	4,8	5,5	6,13	7,4
Natężenie maksymalne	A	8,5	9,5	10,5	14	14
Zabezpieczenie na bezpieczniku różnicowym <sup>(3)</sup>	A	20	20	20	16	16
Przekrój kabla zasilającego <sup>(3)</sup>	mm <sup>2</sup>	5G2,5	5G2,5	5G2,5	5G2,5	5G2,5
Przekrój kabla pomiędzy jednostką zewn. i wewn. <sup>(3)</sup>	mm <sup>2</sup>	4G1,5	4G1,5	4G1,5	4G1,5	4G1,5
Referencja		526 357	526 358	526 359	526 662	526 663

aktualny cennik do pobrania ze strony [www.atlantic-polska.pl/pobierz/](http://www.atlantic-polska.pl/pobierz/)



Wszystkie informacje dotyczące wydajności energetycznej znajdziesz w instrukcji do pobrania na naszej stronie internetowej [www.atlantic-polska.pl](http://www.atlantic-polska.pl)

(1) Certyfikat HP Keymark.

(2) Poziom natężenia akustycznego mierzony w odległości 1 m od urządzenia, na wysokości 1,5 m od podłoża.

(3) Przekroje kabli oraz stopnie ochrony dla bezpieczników różnicowych podano jedynie w celach informacyjnych. Ich właściwe dobranie zależy od indywidualnych uwarunkowań danej instalacji elektrycznej.

(4) Poziom natężenia akustycznego mierzony w odległości 5 m od urządzenia, na wysokości 1,5 m od podłoża.



Aplikacja COZYTOUCH do pobrania w:



# EXTENSA R32

Energia odnawialna, która czeka tuż za drzwiami.  
Nowoczesna i ekologiczna metoda ogrzewania domu,  
połączona z niskimi kosztami eksploatacji.



Zdalne sterowanie



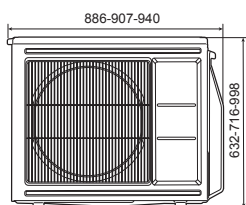
więcej informacji

## PLUSY PRODUKTU

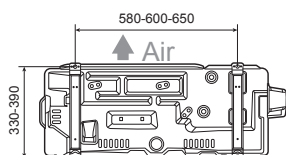
- Solidna koncepcja hydrauliczna dzięki opatentowanemu współosiowemu wymiennikowi ciepła
- Intuicyjny i przyjazny dla użytkownika interfejs
- Możliwość zdalnej obsługi za pośrednictwem aplikacji COZYTOUCH dzięki systemowi sterowania NAVISTEM 400S

## WYMIARY MONTAŻOWE (mm)

Zewnętrzna jednostka inwertera  
Alfea EXTENSA AI DUO R32 5, 6, 8 i 10

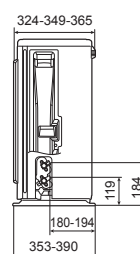


Widok z przodu

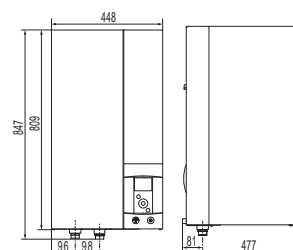


Widok od spodu

Widok z boku



Wewnętrzny moduł hydrauliczny



Widok z przodu

Widok z boku



## OPIS

- 4 modele: 5 do 10 kW (z czynnikiem chłodniczym R32)
- Modele jednofazowe
- Wyłącznie ogrzewanie
- Opatentowany współosiowy wymiennik ciepła
- Regulacja VPAM umożliwia modulację mocy sprężarki
- Zintegrowany zbiornik buforowy 16 L

## DOSTĘPNE OPCJE

- Lista dostępnych akcesoriów na str. 126-127



# POMPA CIEPŁA

## OD 5 DO 10 kW



DANE TECHNICZNE I WYDAJNOŚĆ	j. m.	EXTENSA AI R32 5 kW	EXTENSA AI R32 6 kW	EXTENSA AI R32 8 kW	EXTENSA AI R32 10 kW
Czynnik chłodniczy		R32	R32	R32	R32
<b>CHARAKTERYSTYKA OGRZEWANIA I WYDAJNOŚĆ</b>					
<b>Klasa energetyczna - ogrzewanie (35°C/55°C)</b>	-	A+++/A++	A+++/A++	A+++/A++	A+++/A++
Wydajność cieplna (35°C/55°C) <sup>(2)</sup>	kW	5/5	6/5	7/6	9/8
Roczne zużycie energii - ogrzewanie (35°C/55°C)	kWh	2323/3035	2594/3411	2982/3903	3875/5083
<b>Sezonowa efektywność energetyczna - ogrzewanie (35°C/55°C)<sup>(2)</sup></b>	%	175/125	175/125	177/128	178/130
Sezonowa efektywność energetyczna - ogrzewanie (35°C/55°C) z sondą zewnętrzną	%	171/127	171/127	179/130	180/132
Poziom hałasu (jednostka wewnętrzna/zewnętrzna) <sup>(2)</sup>	dB	40/57	40/57	40/60	40/62
<b>CHARAKTERYSTYKA GŁÓWNA</b>					
<b>SCOP (35°C/55°C)</b>		4,45/3,20	4,46/3,21	4,50/3,28	4,53/3,33
Moc grzewcza +7°C/+35°C - ogrzewanie podłogowe COP +7°	kW	4,74	5,50	7,50	9,50
COP +7°C/35°C - ogrzewanie podłogowe		4,74	4,65	4,43	4,50
Moc grzewcza -7°C/+35°C - ogrzewanie podłogowe	kW	4,40	5,00	5,70	8,90
Moc pobierania -7°C/+35°C - ogrzewanie podłogowe COP -7°	kW	1,47	1,74	2,23	3,36
COP -7°C/+35°C - ogrzewanie podłogowe		2,79	2,64	2,68	2,65
Moc grzewcza +7°C/+45°C - grzejniki	kW	4,50	5,10	6,20	9,25
COP +7°C/+45°C - grzejniki		3,44	3,40	3,32	3,27
Moc grzewcza -7°C/+45°C - grzejniki	kW	4,10	4,45	5,05	8,61
COP -7°C/+45°C - grzejniki		2,20	2,18	2,04	2,27
Moc grzewcza +7°C/+55°C - grzejniki	kW	4,50	4,50	5,00	9,00
COP +7°C/+55°C - grzejniki		2,51	2,51	2,58	2,70
Moc grzewcza -7°C/+55°C - grzejniki	kW	3,70	3,85	5,20	8,00
COP -7°C/+55°C - grzejniki		1,68	1,65	1,56	1,95
Moc grzałki elektrycznej <sup>(1)</sup>	kW	3/6	3/6	3/6	3/6
<b>JEDNOSTKA WEWNĘTRZNA</b>					
Poziom hałasu <sup>(3)</sup>	dB	40	40	40	40
Masa własna/z wodą	kg	40/57	46/62	46/62	46/62
<b>CHARAKTERYSTYKA HYDRAULICZNA</b>					
Pojemność zbiornika buforowego	L	16	16	16	16
Pojemność naczynia wzbiorczego	L	8	8	8	8
Ø zasilanie/powrót obiegu grzewczego (gwint zewn.)	cal	1	1	1	1
Zakres pracy (min./max.) dla temperatur zewnętrznych	°C	-20/+35	-20/+35	-20/+35	-20/+35
<b>POŁĄCZENIA ELEKTRYCZNE</b>					
Zasilanie	V/Hz	230/50	230/50	230/50	230/50
Zużycie nominalne	W	5	5	5	5
Zabezpieczenie na bezpieczniku różnicowym 3 kW/ 6 kW <sup>(4)</sup>	A	16/32	16/32	16/32	16/32
Przekrój kabla zasilającego <sup>(4)</sup>	mm <sup>2</sup>	3G 1,5/3G6	3G 1,5/3G6	3G 1,5/3G6	3G 1,5/3G6
<b>JEDNOSTKA ZEWNĘTRZNA</b>					
Poziom hałasu <sup>(3)</sup>	dB	35	35	38	40
Masa własna	kg	41	41	42	60
<b>CHARAKTERYSTYKA CHŁODNICZA</b>					
Ø średnica przyłącza (gaz)	cal	1/2	1/2	1/2	5/8
Ø średnica przyłącza (ciecz)	cal	1/4	1/4	1/4	3/8
Zapas czynnika chłodniczego HFC R32	g	970	970	1020	1630
Ekwiwalent CO <sub>2</sub>	t	2	2	3	4
Długość instalacji min./max.	m	3/30	3/30	3/30	3/30
Max. różnica wysokości pomiędzy jednostką zewn. i wewn.	m	20	20	20	20
Max. dł. inst. bez konieczności uzupełnienia czynnika chłodn.	m	15	15	15	15
Doładowanie czynnika chłodn. do inst. dłuższych niż 15 mb.	g/m	25	25	25	25
<b>POŁĄCZENIA ELEKTRYCZNE</b>					
Zasilanie	V/Hz	230/50	230/50	230/50	230/50
Zużycie nominalne	W	5	5	5,5	6
Natężenie nominalne	A	4,5	6,3	8,1	10,9
Natężenie maksymalne	A	11,00	12,5	17,5	18,5
Zabezpieczenie na bezpieczniku różnicowym <sup>(4)</sup>	A	16	16	20	20
Przekrój kabla zasilającego <sup>(4)</sup>	mm <sup>2</sup>	3G1,5	3G1,5	3G2,5	3G2,5
Przekrój kabla pomiędzy jednostką zewn. i wewn. <sup>(3)</sup>	mm <sup>2</sup>	4G1,5	4G1,5	4G1,5	4G1,5
Referencja		526 151	526 152	526 153	526 154

ErP

aktualny cennik do pobrania ze strony [www.atlantic-polska.pl/pobierz/](http://www.atlantic-polska.pl/pobierz/)



ErP

Wszystkie informacje dotyczące wydajności energetycznej znajdziesz w instrukcji do pobrania na naszej stronie internetowej [www.atlantic-polska.pl](http://www.atlantic-polska.pl)

(1) Dodatkowy przekaźnik mocy grzałki 6 kW.

(2) Certyfikat HP Keymark.

(3) Poziom natężenia akustycznego mierzony w odległości 1 m od urządzenia, na wysokości 1,5 m od podłoża.

(4) Przekroje kabli oraz stopnie ochrony dla bezpieczników różnicowych podano jedynie w celach informacyjnych. Ich właściwe dobranie zależy od indywidualnych warunków danej instalacji elektrycznej.

(5) Poziom natężenia akustycznego mierzony w odległości 5 m od urządzenia, na wysokości 1,5 m od podłoża.



Aplikacja COZYTOUCH do pobrania w:



# EXTENSA Duo R32

Energia odnawialna, która czeka tuż za drzwiami.  
Nowoczesna i ekologiczna metoda ogrzewania domu,  
połączona z niskimi kosztami eksploatacji



Zdalne sterowanie



więcej informacji

## PLUSY PRODUKTU

- Solidna koncepcja hydrauliczna dzięki opatentowanemu współosiowemu wymiennikowi ciepła
- Intuicyjny i przyjazny dla użytkownika interfejs
- Możliwość zdalnej obsługi za pośrednictwem aplikacji COZYTOUCH dzięki systemowi sterowania NAVISTEM 400S



Aplikacja COZYTOUCH do pobrania w:



## OPIS

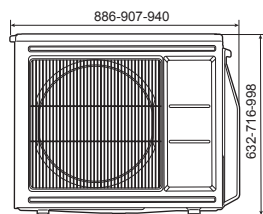
- 5 modeli: 3 do 10 kW (z czynnikiem chłodniczym R32)
- Zintegrowane ogrzewanie i ciepła woda użytkowa
- Regulacja VPAM umożliwia modulację mocy sprężarki
- Zintegrowany zbiornik buforowy 16 L

## DOSTĘPNE OPCJE

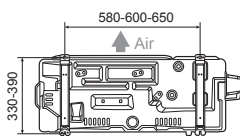
- Lista dostępnych akcesoriów na str. 126-127

## WYMIARY MONTAŻOWE (mm)

Zewnętrzna jednostka inwertera  
Alfea EXTENSA AI DUO R32 5, 6, 8 i 10

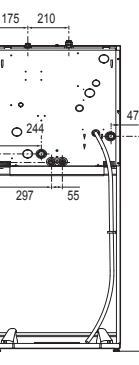
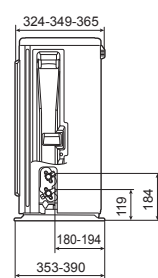


Widok z przodu



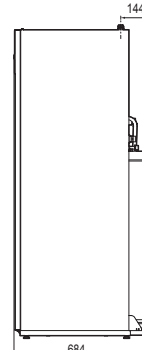
Widok od spodu

Widok z boku

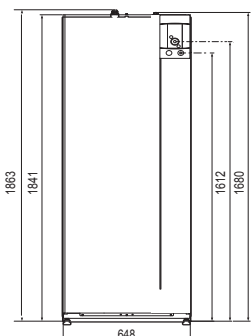


Widok z tyłu

Wewnętrzny moduł hydrauliczny



Widok z boku



Widok z przodu

# POMPA CIEPŁA

## OD 3 DO 10 kW



DANE TECHNICZNE I WYDAJNOŚĆ	j. m.	EXTENSA AI DUO 3 kW	EXTENSA AI DUO 5 kW	EXTENSA AI DUO 6 kW	EXTENSA AI DUO 8 kW	EXTENSA AI DUO 10 kW
Czynnik chłodniczy		R32	R32	R32	R32	R32
<b>CHARAKTERYSTYKA OGRZEWANIA I WYDAJNOŚĆ</b>						
<b>Klasa energetyczna - ogrzewanie (35°C/55°C)</b>	-	<b>A+++/A+</b>	<b>A+++/A++</b>	<b>A+++/A++</b>	<b>A+++/A++</b>	<b>A+++/A++</b>
Wydajność cieplna (35°C/55°C) <sup>[2]</sup>	kW	4/4	5/5	6/5	7/6	8/8
Roczne zużycie energii - ogrzewanie (35°C/55°C)	kWh	2040/2715	2323/3035	2594/3411	2982/3903	3875/5083
<b>Sezonowa efektywność energetyczna - ogrzewanie (35°C/55°C)<sup>[2]</sup></b>	%	<b>175/119</b>	<b>175/125</b>	<b>175/125</b>	<b>177/128</b>	<b>178/130</b>
Sezonowa efektywność energetyczna - ogrzewanie (35°C/55°C) <sup>[6]</sup>	%	177/121	177/127	171/127	158/130	157/132
Poziom hałasu (jednostka wewnętrzna/zewnętrzna) <sup>[2]</sup>	dB	40/57	40/57	40/57	40/60	40/62
<b>CHARAKTERYSTYKA I WYDAJNOŚĆ ECS</b>						
Deklarowany profil obciążenia zasobnika c.w.u. <sup>[2]</sup>	-	L	L	L	L	L
<b>Klasa energetyczna zasobnika c.w.u.</b>	-	<b>A+</b>	<b>A+</b>	<b>A+</b>	<b>A+</b>	<b>A+</b>
Roczne zużycie energii zasobnika c.w.u.	kWh	793	793	793	793	793
<b>Wydajność energetyczna ECS<sup>[2]</sup></b>	%	<b>130</b>	<b>130</b>	<b>130</b>	<b>130</b>	<b>130</b>
<b>CHARAKTERYSTYKA GŁÓWNA</b>						
<b>SCOP (35°C/55°C)</b>		<b>4,46/3,04</b>	<b>4,45/3,20</b>	<b>4,46/3,21</b>	<b>4,50/3,28</b>	<b>4,53/3,33</b>
Moc grzewcza +7°C/+35°C - ogrzewanie podłogowe	kW	4,50	4,50	5,50	7,50	9,50
COP +7°C/35°C - ogrzewanie podłogowe		4,89	4,74	4,65	4,43	4,50
Moc grzewcza -7°C/+35°C - ogrzewanie podłogowe	kW	3,80	4,40	5,00	5,70	8,90
Moc pobierania -7°C/+35°C - ogrzewanie podłogowe	kW	1,47	1,59	1,90	2,13	3,36
COP -7°C/+35°C - ogrzewanie podłogowe		2,59	2,76	2,63	2,68	2,65
Moc grzewcza +7°C/+45°C - grzejniki	kW	3,7	4,50	5,50	7,00	9,00
COP +7°C/+45°C - grzejniki		3,63	3,44	3,40	3,32	3,40
Moc grzewcza -7°C/+45°C - grzejniki	kW	4,10	4,10	4,45	5,05	8,61
COP -7°C/+45°C - grzejniki		3,20	3,20	3,18	3,04	3,27
Moc grzewcza +7°C/+55°C - grzejniki	kW	3,70	4,50	5,50	7,00	9,00
COP +7°C/+55°C - grzejniki		2,63	2,64	2,67	2,66	2,70
Moc grzewcza -7°C/+55°C - grzejniki	kW	3,70	3,90	4,25	5,30	8,00
COP -7°C/+55°C - grzejniki		1,80	1,85	1,89	1,90	1,95
Moc grzałki elektryczne <sup>[1]</sup>	kW	3/6	3/6	3/6	3/6	3/6
<b>JEDNOSTKA WEWNĘTRZNA</b>						
Poziom hałasu <sup>[5]</sup>	dB	32	32	32	32	34
Masa własna/z wodą	kg	145/359	145/359	145/359	145/359	145/359
<b>CHARAKTERYSTYKA HYDRAULICZNA</b>						
Pojemność zbiornika buforowego	L	16	16	16	16	16
Pojemność naczynia zbiorczego	L	8	8	8	8	8
Pojemność zbiornika c.w.u.	L	190	190	190	190	190
Wsparcie elektryczne zasobnika c.w.u.	kW	1,50	1,50	1,50	1,50	1,50
Konstrukcja zasobnika c.w.u.				Stal emaliowana		
Czas ładowania zasobnika c.w.u.	h/min	1h35	1h35	1h35	1h35	1h35
Temperatura wody wg normy EN16147	°C	54	54	54	54	54
COP zgodnie z EN 16147	-	3,1	3,1	3,1	3,1	3,1
Dostępna ilość ciepłej wody zgodnie z EN 16147	L	245	245	245	245	245
Ø zasilanie/powrót obiegu grzewczego (gwint zewn.)	cal	1	1	1	1	1
Zakres pracy (min./max.) dla temperatur zewnętrznych	°C	-20/+35	-20/+35	-20/+35	-20/+35	-20/+35
<b>POŁĄCZENIA ELEKTRYCZNE</b>						
Zasilanie	V/Hz	230/50	230/50	230/50	230/50	230/50
Zużycie nominalne	W	10	10	10	10	10
Zabezpieczenie na bezpieczniku różnicowym 3 kW/ 6 kW <sup>[4]</sup>	A	16/32	16/32	16/32	16/32	16/32
Przekrój kabla zasilającego <sup>[4]</sup>	mm <sup>2</sup>	3G1,5/3G6	3G1,5/3G6	3G1,5/3G6	3G1,5/3G6	3G1,5/3G6
Zabezpieczenie grzałki zasobnika na bezpieczniku różnicowym <sup>[4]</sup>	A	16	16	16	16	16
Przekrój kabla zasilającego grzałkę zasobnika <sup>[4]</sup>	mm <sup>2</sup>	3G1,5	3G1,5	3G1,5	3G1,5	3G1,5
<b>JEDNOSTKA ZEWNĘTRZNA</b>						
Poziom hałasu <sup>[5]</sup>	dB	35	35	35	38	40
Masa własna	kg	39	39	39	42	62
<b>CHARAKTERYSTYKA CHŁODNICZA</b>						
Ø średnica przyłącza (gaz)	cal	1/2	1/2	1/2	1/2	5/8
Ø średnica przyłącza (ciecz)	cal	1/4	1/4	1/4	1/4	3/8
Zapas czynnika chłodniczego HFC R32	g	970	970	970	1020	1630
Ekwiwalent CO <sub>2</sub>	t	0,65	0,65	0,65	0,69	1,1
Długość instalacji min./max.	m	3/30	3/30	3/30	3/30	5/30
Max. różnica wysokości pomiędzy jednostką zewn. i wewn.	m	20	20	20	20	20
Max. dł. inst. bez konieczności uzupełnienia czynnika chłodn.	m	15	15	15	15	15
Doładowanie czynnika chłodn. do inst. dłuższych niż 15 mb.	g/m	25	25	25	25	40
<b>POŁĄCZENIA ELEKTRYCZNE</b>						
Zasilanie	V/Hz	230/50	230/50	230/50	230/50	230/50
Zużycie nominalne	W	38	38	38	38	38
Natężenie nominalne	A	4,5	4,5	6,3	8,1	10,9
Natężenie maksymalne	A	13	13	13	18	19
Zabezpieczenie na bezpieczniku różnicowym <sup>[4]</sup>	A	16	16	16	20	20
Przekrój kabla zasilającego <sup>[4]</sup>	mm <sup>2</sup>	3G1,5	3G1,5	3G1,5	3G2,5	3G2,5
Przekrój kabla pomiędzy jednostką zewn. i wewn. <sup>[3]</sup>	mm <sup>2</sup>	4G1,5	4G1,5	4G1,5	4G1,5	4G1,5
Referencja		526 158	526 159	526 160	526 161	526 162

ErP

aktualny cennik do pobrania ze strony [www.atlantic-polska.pl/pobierz/](http://www.atlantic-polska.pl/pobierz/)



Wszystkie informacje dotyczące wydajności energetycznej znajdziesz w instrukcji do pobrania na naszej stronie internetowej [www.atlantic-polska.pl](http://www.atlantic-polska.pl)

- (1) Dodatkowy przekaźnik mocy grzałki 6 kW.
- (2) Certyfikat HP Keymark.
- (3) Poziom natężenia akustycznego mierzony w odległości 1 m od urządzenia, na wysokości 1,5 m od podłoża.
- (4) Przekroje kabli oraz stopnie ochrony dla bezpieczników różnicowych podano jedynie w celach informacyjnych. Ich właściwe dobranie zależy od indywidualnych warunków danej instalacji elektrycznej.
- (5) Poziom natężenia akustycznego mierzony w odległości 5 m od urządzenia, na wysokości 1,5 m od podłoża.
- (6) Sezonowa efektywność energetyczna z użyciem sondy zewnętrznej.

# LORIA DUO R32

Nowość

Przystępna cena, nowoczesne rozwiązania,  
ekologiczna metoda ogrzewania domu  
połączona z niskimi kosztami eksploatacji.



Zdalne sterowanie



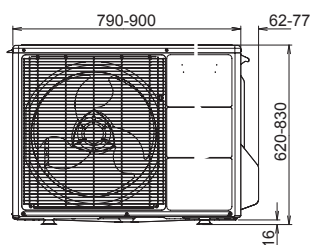
więcej informacji

 **PLUSY PRODUKTU**

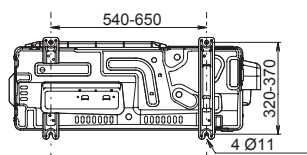
- Intuicyjny i przyjazny dla użytkownika interfejs
- Możliwość zdalnej obsługi za pośrednictwem aplikacji COZYTOUCH współpracującej z systemem sterowania

## WYMIARY MONTAŻOWE (mm)

Zewnętrzna jednostka inwertera  
LORIA 6, 8, 10

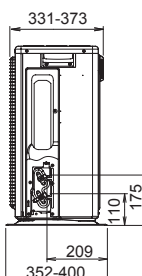


Widok z przodu

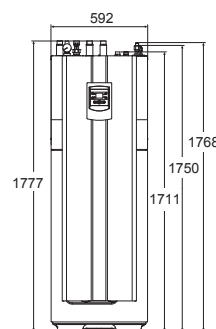


Widok od spodu

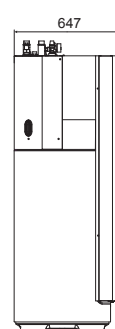
Widok z boku



Wewnętrzny moduł hydrauliczny



Widok z przodu



Widok z boku



Aplikacja COZYTOUCH do pobrania w:



Pobierz w  
 App Store

POBIERZ Z  
 Google Play

## OPIS

- 3 modele: 6 do 10 kW (z czynnikiem chłodniczym R32)
- Wbudowany wymiennik płytowy ciepła
- Zintegrowane ogrzewanie i ciepła woda użytkowa
- Regulacja VPAM umożliwia modulację mocy sprężarki

## DOSTĘPNE OPCJE

- Lista dostępnych akcesoriów na str. 126-127

# POMPA CIEPŁA

## OD 6 DO 10 kW



DANE TECHNICZNE I WYDAJNOŚĆ	j. m.	LORIA AI DUO 6 kW	LORIA AI DUO 8 kW	LORIA AI DUO 10 kW
Czynnik chłodniczy		R32	R32	R32
<b>CHARAKTERYSTYKA OGRZEWANIA I WYDAJNOŚĆ</b>				
<b>Klasa energetyczna - ogrzewanie (35°C/55°C)</b>	-	<b>A+++/ A++</b>	<b>A+++/ A++</b>	<b>A+++/ A++</b>
Wydajność cieplna (35°C/55°C) <sup>[2]</sup>	kW	6/5	7/6	9/9
Roczne zużycie energii - ogrzewanie (35°C/55°C)	kWh	2614/3307	2901/3751	3796/5014
<b>Sezonowa efektywność energetyczna - ogrzewanie (35°C/55°C)<sup>[2]</sup></b>	%	<b>190/132</b>	<b>185/134</b>	<b>188,4/138,7</b>
Sezonowa efektywność energetyczna - ogrzewanie (35°C/55°C) z sondą zewnętrzną	%	192/134	187/136	188,4/140,7
Poziom hałasu (jednostka wewnętrzna/zewnętrzna) <sup>[2]</sup>	dB	40/57	40/60	42/62
<b>CHARAKTERYSTYKA I WYDAJNOŚĆ ECS</b>				
Deklarowany profil obciążenia zasobnika c.w.u. <sup>[2]</sup>	-	L	L	L
<b>Klasa energetyczna zasobnika c.w.u.</b>	-	<b>A+</b>	<b>A+</b>	<b>A+</b>
Roczne zużycie energii zasobnika c.w.u.	kWh	777	777	777
<b>Wydajność energetyczna ECS<sup>[2]</sup></b>	%	132	132	132
<b>CHARAKTERYSTYKA GŁÓWNA</b>				
<b>SCOP (35°C/55°C)</b>		<b>4,82/3,37</b>	<b>4,7/3,41</b>	<b>4,65/3,50</b>
Moc grzewcza +7°C/+35°C - ogrzewanie podłogowe	kW	5,60	7,50	9,80
COP +7°C/35°C - ogrzewanie podłogowe		4,81	4,52	4,53
Moc grzewcza -7°C/+35°C - ogrzewanie podłogowe	kW	5,30	5,90	9,20
Moc pobierania -7°C/+35°C - ogrzewanie podłogowe	kW	1,94	2,17	3,50
COP -7°C/+35°C - ogrzewanie podłogowe		2,73	2,72	2,63
Moc grzewcza +7°C/+45°C - grzejniki	kW	5,60	7,35	9,65
COP +7°C/+45°C - grzejniki		3,52	3,45	3,51
Moc grzewcza -7°C/+45°C - grzejniki	kW	5,01	5,66	8,73
COP -7°C/+45°C - grzejniki		2,32	2,29	2,31
Moc grzewcza +7°C/+55°C - grzejniki	kW	5,60	7,20	9,50
COP +7°C/+55°C - grzejniki		2,77	2,77	2,85
Moc grzewcza -7°C/+55°C - grzejniki	kW	4,25	5,30	8,00
COP -7°C/+55°C - grzejniki		1,95	1,96	2,01
Moc grzałki elektrycznej <sup>[1]</sup>	kW	3	3	3
<b>JEDNOSTKA WEWNĘTRZNA</b>				
Poziom hałasu <sup>[5]</sup>	dB	32	32	32
Masa własna/z wodą	kg	135/330	135/330	135/330
<b>CHARAKTERYSTYKA HYDRAULICZNA</b>				
Pojemność naczynia wzbiorczego	L	8	8	8
Pojemność zbiornika c.w.u.	L	190	190	190
Wsparcie elektryczne zasobnika c.w.u.	kW	1,60	1,60	1,60
Konstrukcja zasobnika c.w.u.			Stal emaliowana	
Czas ładowania zasobnika c.w.u.	h/min	1h36	1h36	1h36
Temperatura wody wg normy EN16147	°C	52,5	52,5	52,5
COP zgodnie z EN 16147	-	3,26	3,26	3,26
Dostępna ilość ciepłej wody zgodnie z EN 16147	L	243	243	243
Ø zasilanie/powrót obiegu grzewczego (gwint zewn.)	cal	1	1	
Zakres pracy (min./max.) dla temperatur zewnętrznych	°C	-20/+35	-20/+35	-20/+35
<b>POŁĄCZENIA ELEKTRYCZNE</b>				
Zasilanie	V/Hz	230/50	230/50	230/50
Zużycie nominalne	W	4	4	4
Zabezpieczenie na bezpieczniku różnicowym 3 kW <sup>(4)</sup>	A	16	16	16
Przekrój kabla zasilającego <sup>(4)</sup>	mm <sup>2</sup>	3G1,5	3G1,5	3G1,5
Zabezpieczenie grzałki zasobnika na bezpieczniku różnicowym <sup>(4)</sup>	A	16	16	16
Przekrój kabla zasilającego grzałkę zasobnika <sup>(4)</sup>	mm <sup>2</sup>	3G1,5	3G1,5	3G1,5
<b>JEDNOSTKA ZEWNĘTRZNA</b>				
Poziom hałasu <sup>[5]</sup>	dB	35	38	40
Masa własna	kg	39	42	62
<b>CHARAKTERYSTYKA CHŁODNICZA</b>				
Ø średnica przyłącza (gaz)	cal	1/2	1/2	5/8
Ø średnica przyłącza (ciecz)	cal	1/4	1/4	3/8
Zapas czynnika chłodniczego HFC R32	g	970	1020	1630
Ekwiwalent CO <sub>2</sub>	t	0,65	0,65	0,65
Długość instalacji min./max.	m	3/30	3/30	5/30
Max. różnica wysokości pomiędzy jednostką zewn. i wewn.	m	20	20	20
Max. dł. inst. bez konieczności uzupełnienia czynnika chłodn.	m	15	15	20
Doładowanie czynnika chłodn. do inst. dłuższych niż 15 mb.	g/m	25	25	20
<b>POŁĄCZENIA ELEKTRYCZNE</b>				
Zasilanie	V/Hz	230/50	230/50	230/50
Zużycie nominalne	W	38	38	38
Natężenie nominalne	A	6,3	8,1	10,9
Natężenie maksymalne	A	13	18	18
Zabezpieczenie na bezpieczniku różnicowym <sup>(4)</sup>	A	16	20	32
Przekrój kabla zasilającego <sup>(4)</sup>	mm <sup>2</sup>	3G1,5	3G2,5	3G4,0
Przekrój kabla pomiędzy jednostką zewn. i wewn. <sup>(3)</sup>	mm <sup>2</sup>	4G1,5	4G1,5	4G1,5
Referencja		526 123	526 124	526 125

ErP

aktualny cennik do pobrania ze strony [www.atlantic-polska.pl/pobierz/](http://www.atlantic-polska.pl/pobierz/)



ErP

Wszystkie informacje dotyczące wydajności energetycznej znajdziesz w instrukcji do pobrania na naszej stronie internetowej [www.atlantic-polska.pl](http://www.atlantic-polska.pl)

(1) Dodatkowy przełącznik mocy grzałki 6 kW.

(2) Certyfikat HP Keymark.

(3) Poziom natężenia akustycznego mierzony w odległości 1 m od urządzenia, na wysokości 1,5 m od podłoża.

(4) Przekroje kabli oraz stopnie ochrony dla bezpieczników różnicowych podano jedynie w celach informacyjnych. Ich właściwe dobranie zależy od indywidualnych uwarunkowań danej instalacji elektrycznej.

(5) Poziom natężenia akustycznego mierzony w odległości 5 m od urządzenia, na wysokości 1,5 m od podłoża.

# AKCESORIA POMPY CIEPŁA

Energia z powietrza – odnawialna i niezawodna

Referencja



## CENTRALKA COZYTOUCH 2

- Umożliwia zdalne sterowanie urządzeniem oraz jego funkcjami za pomocą aplikacji mobilnej



A59 NB

## PROGRAMATOR A59 NB

- Podstawowy programator z funkcją zmiany trybów pracy (KOMFORT, ECO)
- Możliwość zmiany zakresu temperatury pomieszczenia



NAVILINK  
105/128

## PROGRAMATOR NAVILINK 105

- Podstawowy programator z możliwością programowania 24/7
- Możliwość zmiany zakresu temperatury pomieszczenia oraz c.w.u.



A75 A78

## PROGRAMATOR A75

- Zaawansowany programator z przeniesieniem wszystkich funkcji automatyki znajdującej się w module wewnętrznym

## PROGRAMATOR A78

- Programator w wersji bezprzewodowej (funkcje j.w.)



## OZW 672

- Centralka komunikacyjna do zdalnej obsługi i monitorowania pracy pompy ciepła



## WZMACNIACZ SYGNAŁU RADIOWEGO

- Poprawia siłę sygnału radiowego między pompą a czujnikiem temperatury w pomieszczeniu



## ZESTAW HYDRAULICZNY 2 OBIEGI GRZEWcze\*

- Umożliwia podłączenie 2. obiegu grzewczego



## ZESTAW 2 OBIEGÓW GRZEWczyCH DUO

- Umożliwia podłączenie 2. obiegu grzewczego



## KARTA ROZSZERZENIA 2 OBIEGI GRZEWcze\*\*

- Umożliwia podłączenie 2. obiegu grzewczego



## SONDA 2. OBIEGU

- Pozwala kontrolować temperatury wody wychodzącej na 2. obieg grzewczy



## POMPA DUŻEJ WYDAJNOŚCI

- Przeznaczona dla instalacji z dużymi stratami ciśnienia oraz dużym wydatkiem hydraulicznym

002 449

074 231

LORIA

074 511

LORIA

074 513

074 213

074 214

102 198

909 197

EXTENSA/EXCELIA

570 630

EXCELIA HP

500 097

EXTENSA/EXCELIA

570 629

EXCELIA DUO HP

500 098

LORIA

076 446

075 311

198 745

EXCELIA/EXCELIA HP

074 067

EXCELIA DUO/DUO HP

074 077

\* pompa obiegowa dużej wydajności jest niekompatybilna z zestawem hydr. 2 obiegi grzewcze  
\*\* zestaw elektryczny 2 obiegi grzewcze należy stosować razem z sondą 2 obiegu

# AKCESORIA POMPY CIEPŁA

Energia z powietrza – odnawialna i niezawodna



**BUFOR BT-25 L**  
**BUFOR BT-50 L**  
**BUFOR BT-100 L**  
**BUFOR BT-200 L**  
**BUFOR BT-300 L**

- Umożliwia zwiększenie wymaganego, minimalnego zładu wody



**PRZEKAŹNIK GRZAŁKI 6 KW**

- Umożliwia zwiększenie mocy grzewczej urządzenia w skrajnie niskich temperaturach zewnętrznych



**ZESTAW PODŁĄCZENIA ZASOBNIKA C.W.U.**

- Umożliwia współpracę z dowolnym zewnętrznym zasobnikiem c.w.u.



**ZESTAW PODŁĄCZENIA KOTŁA**

- Umożliwia współpracę z kotłem c.o.



**ZESTAW PODŁĄCZENIA KOTŁA DUO**

- Umożliwia współpracę pompy w wersji DUO z kotłem c.o.



**PODKŁADKA ANTYWIBRACYJNA (4 SZT.)**

- Umożliwia montaż modułu zewnętrznego na specjalnych podkładkach tłumiących drgania urządzenia



**STELAŻ MONTAŻOWY PODŁOGOWY (2 SZT.)**

- Umożliwia montaż modułu zewnętrznego na specjalnych szynach wykonanych z PVC



**STELAŻ MONTAŻOWY NAŚCIENNY**

- Umożliwia montaż modułu zewnętrznego na elewacji budynku



**KABEL GRZEWCZY**

- Umożliwia podgrzewanie tacy ociekowej w celu zapobiegania zamarzaniu wody po defroście



**TACA OCIEKOWA**

- Umożliwia odbiór kondensatu



**FILTR MAGNETYCZNY**

- Wychwytuje zanieczyszczenia w obiegu grzewczym



**SONDA POGODOWA**

- Przeznaczona do odczytu temperatury zewnętrznej

Referencja

700 436  
 700 437  
 700 432  
 700 433  
 700 434

075 327

073 991

**EXTENSA/EXCELIA**

073 989

**EXCELIA HP**

072 887

**EXTENSA/EXCELIA**

073 990

**EXCELIA DUO HP**

072 897

523 574

809 532

875 033

809 644

**EXTENSA R32 5,6,8 kW**

074 049

**EXCELIA HP**

074 288

**LORIA**

075 100

**LORIA**

074 203

# PANAMA

Ciepło zimą, chłodno latem.

Komfort, który gwarantujemy w standardzie przez cały rok.



więcej informacji

## PLUSY PRODUKTU

### KOMFORT

- Elektryczny element grzewczy o mocy 190 W lub 290 W
- Rewersyjny tryb pracy (grzanie/chłodzenie)
- Wbudowany filtr powietrza
- Tryb QUIET: Praca z wykorzystaniem kontroli prędkości wentylatora w celu zminimalizowania poziomu hałasu (<21 dB), co umożliwia montaż urządzenia w sypialni
- Możliwość zdalnego sterowania za pomocą aplikacji mobilnej COZYTOUCH

### STEROWANIE

- Wielofunkcyjny, zaawansowany, cyfrowy programator
- Tryb EKO: 100% energii pochodzi z pompy ciepła
- Tryb KOMFORT: Praca z wykorzystaniem energii pompy ciepła oraz mocy elementu grzewczego w celu zapewnienia optymalnej temperatury
- Blokada ustawień termostatu, np. przed dziećmi

### INNE

- Miedziany wymiennik ciepła
- Kolor biały (RAL9016, lakier epoxy-polyester)
- Stelaż ścienny (stal galwanizowana)
- Zasilanie ~230 V/50

### DESIGN

- Nowoczesny i minimalistyczny design
- Przyjazny i prosty w obsłudze interfejs



OPCJA

REFERENCJA

centralka  
COZYTOUCH 2

002 449

COZYTOUCH PASS

602 251



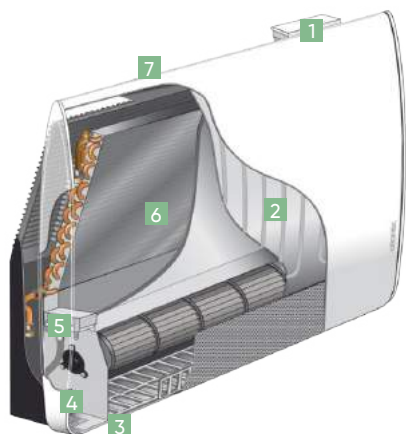
Aplikacja COZYTOUCH do pobrania w:



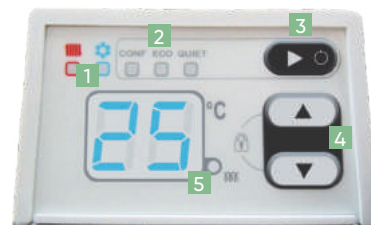


# DYNAMICZNY GRZEJNIK REWERSYJNY

## OD 430 DO 2210 kW



- 1 Panel sterujący
- 2 Element grzewczy
- 3 Wlot powietrza
- 4 Silnik wentylatora
- 5 Wentylator
- 6 Wymiennik ciepła
- 7 Wylot powietrza



- 1 Sygnalizator grzania/chłodzenia
- 2 Aktywny tryb pracy
- 3 On/Off - przełącznik trybu pracy
- 4 Przyciski nastawy temperatury
- 5 Wyświetlacz

DANE TECHNICZNE	j. m.	PANAMA 500			PANAMA 1000		
		EKO	QUIET	KOMFORT	EKO	QUIET	KOMFORT
Tryb pracy							
50°C/ -							
Moc	(W)	430	680	1070	565	1360	2210
Początkowy przepływ wody	(l/h)	38	83	136	58	122	264
Straty ciśnienia	(kPa)	1,9	2,6	5	2,2	4,8	13,3
45°C/40°C							
Moc	(W)	384	607	954	487	1172	1905
Początkowy przepływ wody	(l/h)	67	105	166	85	204	331
Straty ciśnienia	(kPa)	3,1	4,8	7,4	3,7	12,5	24,4
35°C/30°C							
Moc	(W)	204	322	507	262	631	1025
Początkowy przepływ wody	(l/h)	35	56	88	46	110	178
Straty ciśnienia	(kPa)	1,8	2,7	4,1	1,4	5,4	10,4
7°C/12°C							
Moc	(W)	220	480	780	335	703	1520
Moc użytkowa (bez kondensacji)	(W)	200	400	640	271	550	1220
Początkowy przepływ wody	(l/h)	38	83	136	58	122	264
Straty ciśnienia	(kPa)	2	3,3	6	2,1	5,6	17,2
Zużycie energii elektrycznej							
Wentylator	(W)	3,2	5,4	10,2	4,2	9	17,2
Element grzewczy	(W)		190			290	
Akustyka							
Poziom hałasu	dB	29	34	42	29	36	43
Ciśnienie (mierzone z 1,5 metra)	dB	18	21	29	18,5	21	31
Wydajność wentylatora							
Przepływ powietrza	(m³/h)	55	90	150	85	175	290
Wymiary (wys./szer./głęb.)	(mm)		678 x 635 x 178			678 x 920 x 178	
Waga	(kg)		13,5			18,5	
Referencja			080 480			080 484	

aktualny cennik do pobrania ze strony [www.atlantic-polska.pl/pobierz/](http://www.atlantic-polska.pl/pobierz/)



# CALYPSO

**NOWOŚĆ**

Wysokowydajny naścienny podgrzewacz wody z pompą ciepła



więcej informacji



Aplikacja COZYTOUCH do pobrania w:



## **+** PLUSY PRODUKTU

### KOMFORT

- Łączność i zdalne sterowanie dzięki aplikacji COZYTOUCH
- Funkcja AUTO dla inteligentnej obsługi
- Komfort dzięki zastosowaniu grzałki elektrycznej jako wsparcia
- Prosta instalacja za pomocą zoptymalizowanych uchwytów ściennych

### EKONOMIA

- ACI hybrid elektroniczny system antykorozyjny
- Steatite technologia: suchy, ceramiczny element grzewczy chroniony kryzą w celu ograniczenia osadzania się kamienia i łatwej konserwacji bez opróżniania zbiornika
- Specjalna uszczelka wargowa zapobiegająca korozji wokół kryzy
- Oszczędność energii dzięki:
  - Wysokowydajnej pompie ciepła
  - Izolacji o wysokiej gęstości bez freonu dla większej oszczędności energii
  - Połączeniom fotowoltaicznym z darmową energią słoneczną
  - Wysokowydajnym wlotom zimnej wody

### STEROWANIE

- Prosty w obsłudze wyświetlacz cyfrowy z bezpośrednim dostępem do funkcji MENU,
- Możliwość zdalnego sterowania za pomocą aplikacji mobilnej COZYTOUCH
- Pięć trybów zarządzania: AUTO, MANUAL, ECO, ABSENSE, BOOST
- Zakres regulacji temperatury wody w przedziale 50–62°C



OPCJA

REFERENCJA

centralka  
COZYTOUCH 2

002 449

# TERMODYNAMICZNY OGRZEWACZ WODY

OD 100 DO 150 L



Więcej informacji na str. 62 **Steatite**  
TECHNOLOGY



- 1 Parownik pomy ciepła
- 2 Kompresor o szerokim zakresie temperatur pracy
- 3 DIAMOND-quality emalia ceramiczna dla lepszej ochrony zbiornika
- 4 Emaliowana osłona grzałki ceramicznej
- 5 Kanały wlot/wylot powietrza
- 6 ACL hybrid elektroniczny system zabezpieczenia antykorozyjnego



- 1 Prosty w obsłudze wyświetlacz cyfrowy
- 2 Bezpośredni dostęp do funkcji MENU
- 3 Bezpośredni dostęp do funkcji BOOST
- 4 Przyciski nawigacji
- 5 Przycisk potwierdzania
- 6 Przycisk cofania

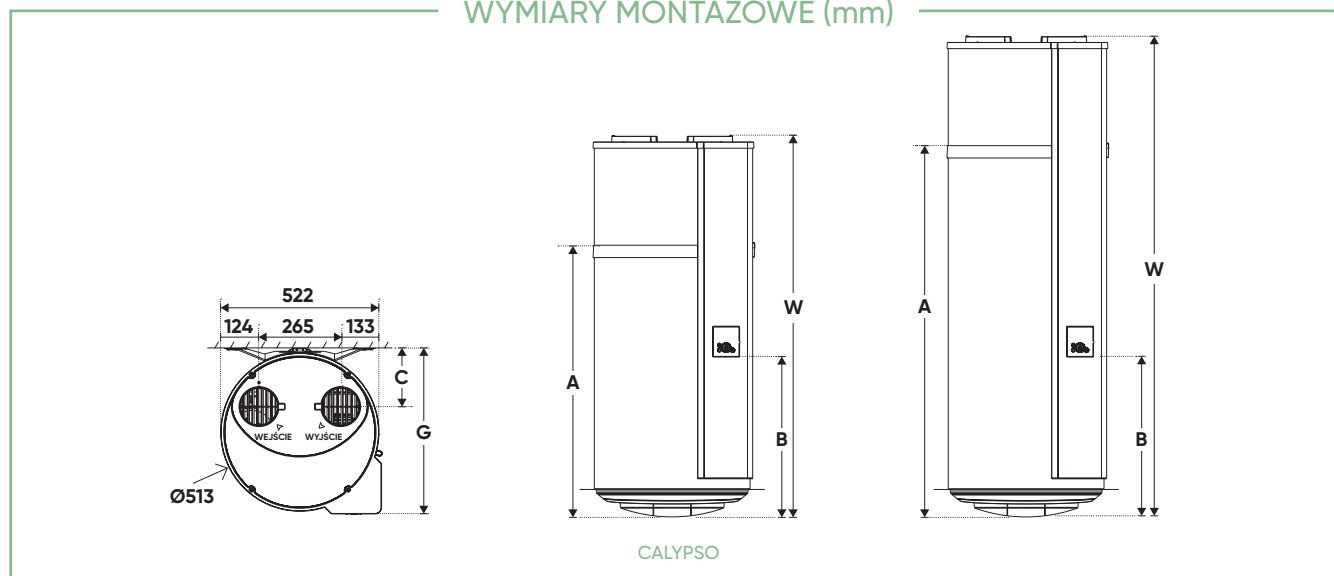
## DANE TECHNICZNE MODEL CALYPSO

MODEL (L)	MOC CAŁKOWITA (W)	MOC GRZAŁKI (W)	WYMIARY (mm)						COP	REALNY CZAS NAGRZEWANIA (h)**	WAGA (kg)	REFERENCJA
			S	W	G	A	B	C				
100	1550	1200	522	1209	538	856	520	190	2,66	6 h 47	57	866 015
150	2150	1800	522	1527	538	1204	520	190	3,05	10 h 25	66	876 188

aktualny cennik do pobrania ze strony [www.atlantic-polska.pl/pobierz/](http://www.atlantic-polska.pl/pobierz/)



## WYMIARY MONTAŻOWE (mm)



<sup>(1)</sup> Zgodny z Normą EN 16147

# EGEO WI-FI

**NOWOŚĆ**

Ekonomiczny i ekologiczny ogrzewacz wody z możliwością zdalnego sterowania za pomocą aplikacji Cozytouch.



więcej informacji



## **+** PLUSY PRODUKTU

### **KOMFORT**

- Model stojący o pojemności 200 L lub 250 L oraz 250 L z wbudowaną węzownicą o pow. 0,62 m<sup>2</sup>
- Współczynnik efektywności COP 2,4/2,5/2,66 (dla temp. otoczenia +15°C)
- Zaawansowany system ochrony antykorozyjnej ACI hybrid
- Zbiornik wykonany ze stali wysokogatunkowej (RST 235) pokrytej emalią ceramiczną (200 µm)
- Zewnętrzny wymiennik ciepła wykonany z aluminium
- Łączność i zdalne sterowanie za pomocą aplikacji Cozytouch

### **EKONOMIA**

- 65% tańszy w eksploatacji od klasycznego ogrzewacza elektrycznego o tej samej pojemności
- 5-letni okres gwarancji

### **DESIGN**

- Nowoczesny design
- Przyjazny i prosty w obsłudze interfejs

### **STEROWANIE**

- Tryb samoczenia ECO+, aby zapewnić odpowiednią ilość ciepłej wody zgodną z zapotrzebowaniem
- Tryb NIEOBECNOŚĆ: pozwala oszczędzać energię, gdy jesteś poza domem
- Tryb przyspieszonej pracy BOOST (ustawienie temperatury grzania na maksymalnym poziomie przez okres 1 godziny)
- Tryb MANUAL: ręczna nastawa oczekiwanej temperatury wody

### **INNE**

- Zakres temp. powietrza dla pracy pompy ciepła +8 +35°C
- Elektroniczny reduktor ciśnienia
- Miedziany parownik
- Kolor biały (RAL 9016, lakier epoxy-polyester)
- Czynnik chłodniczy R290
- Napięcie zasilania ~230 V
- Ciśnienie robocze 8 bar



Aplikacja COZYTOUCH do pobrania w:



# TERMODYNAMICZNY OGRZEWACZ WODY

## OD 200 DO 250 L



- 1 Sprężarka
- 2 Dynamiczna ochrona antykorozyjna ACI Hybride
- 3 Zbiornik stalowy pokryty emalią
- 4 Izolacja z pianki poliuretanowej
- 5 Grzałka ze stali nierdzewnej
- 6 Programator
- 7 Wentylatory
- 8 Parownik



- 1 WiFi łączność
- 2 Wskaźnik LED: poziomu ciepłej wody gotowej do użycia
- 3 Tryb NIEOBECNOŚĆ: anti-zamarzaniowy (7 °C)
- 4 Tryb MANUAL: wybór oczekiwanej ilości wody ciepłej
- 5 Tryb ECO+: automatyczna praca zgodna z codziennymi nawykami konsumenta
- 6 Tryb BOOST: maksymalna temperatura grzania

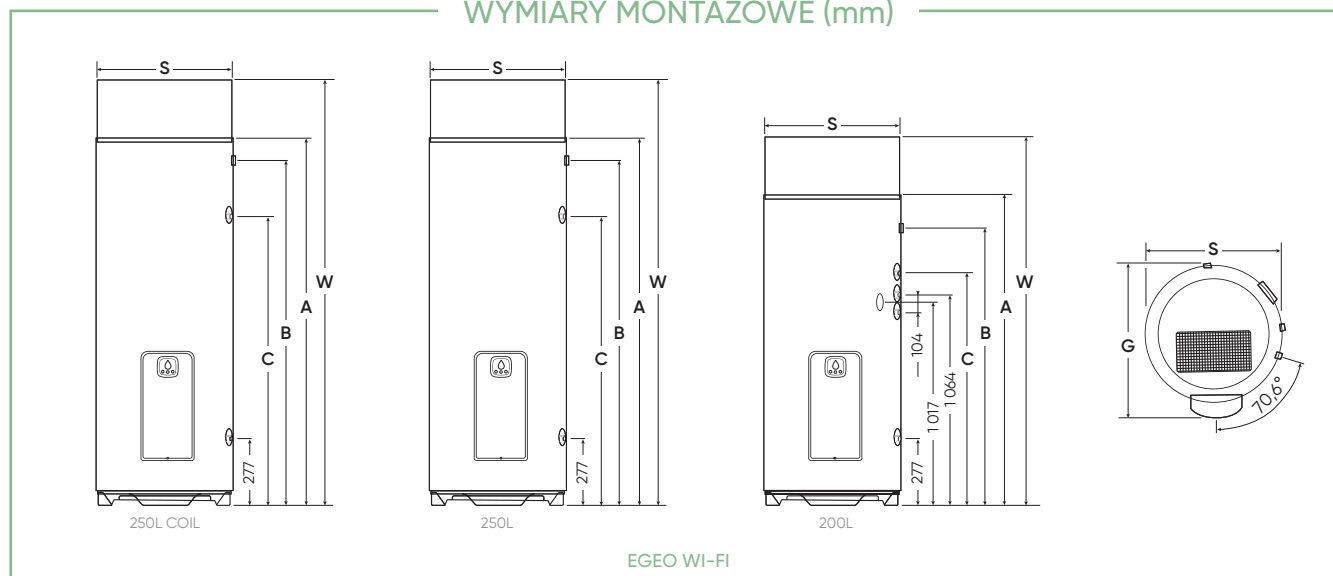
### DANE TECHNICZNE MODEL EGEO WI-FI

MODEL (L)	MOC CAŁKOWITA (W)	MOC GRZAŁKI (W)	WYMIARY (mm)						COP	REALNY CZAS NAGRZEWANIA (h)** / TRYB BOOST/	WAGA (kg)	REFERENCJA
			S	W	G	A	B	C				
200	2250	1800	575	1529	636	1275	1142	959	2,40	3 h 42	64	232 516
250	2250	1800	575	1782	636	1543	1433	1199	2,66	4 h 34	71	232 517
250 COIL	2250	1800	575	1782	636	1543	1433	1199	2,50	4 h 34	82	886 111

aktualny cennik do pobrania ze strony [www.atlantic-polska.pl/pobierz/](http://www.atlantic-polska.pl/pobierz/)



### WYMIARY MONTAŻOWE (mm)



\*w porównaniu do klasycznego ogrzewacza elektrycznego tej samej pojemności

# EXPLORER

Doskonała technologia w zgodzie z ekologią.  
Ekonomiczna i ekologiczna metoda ogrzewania wody  
na potrzeby gospodarstw domowych i drobnego biznesu.



Zdalne sterowanie



więcej informacji



## PLUSY PRODUKTU



model COIL



### KOMFORT

- Modele stojące o pojemności 200 L lub 270 L z wbudowaną węzownicą lub bez
- Bardzo wysoki współczynnik efektywności COP  $\pm 3,1$  dla modeli o pojemności 200 L oraz COP  $\pm 3,5$  dla modeli o pojemności 270 L (dla temp. zewn.  $+15^{\circ}\text{C}$ )
- Możliwość zdalnego sterowania za pomocą aplikacji mobilnej COZYTOUCH
- Regulowane i obrotowe głowice kanałów powietrznych
- Możliwość wykorzystywania powietrza do pracy bezpośrednio z pomieszczenia lub z zewnątrz

### STEROWANIE

- Wielofunkcyjny, zaawansowany, cyfrowy programator sterujący HOMECONTROL<sup>®</sup> z wyświetlaczem LCD, umożliwiający współpracę z ogniwami fotowoltaicznymi
- Tryb EKO: 100% energii pochodzi z pompy ciepła
- Tryb SMART CONTROL: Automatyczny lub ręczny dobór parametrów prac z wykorzystaniem funkcji TERMODYNAMIKA, KOCIOŁ, GRZAŁKA, SOLAR, FOTOWOLTAIKA
- Tryb SMART ENERGY: Analizujący konsumpcję energii wraz z oszacowaniem jej kosztów
- Tryb ABSENCE: Programowanie dłuższej nieobecności, np. weekend, wakacje
- Tryb BOOST: Szybkie grzanie z użyciem grzałki elektrycznej
- Tryb SERWIS: Informuje o ewentualnych usterkach technicznych, podając kod danej usterki



Aplikacja COZYTOUCH do pobrania w:



# TERMODYNAMICZNY OGRZEWACZ WODY

OD 200 DO 270 L



## EKONOMIA

- 80% tańszy w eksploatacji od klasycznego ogrzewacza elektrycznego o tej samej pojemności
- Izolacja termiczna najwyższej jakości wykonana z pianki poliuretanowej (0% C.F.C., gęstość 40 g/L)
- Wbudowany wymiennik spiralny (model COIL) do współpracy z zewnętrznym źródłem ciepła
- Zwrot inwestycji w niecałe 3 lata
- 5-letni okres gwarancji na sprężarkę i zbiornik
- Zbiornik wykonany ze stali wysokogatunkowej (RST 235) pokrytej emalią ceramiczną (200 µm)
- Zakres regulacji temperatury wody w przedziale 50–62°C
- System antyzamarzaniowej ochrony (min. temp. wody +7°C)

## DESIGN

- Nowoczesny i minimalistyczny design
- Przyjazny i prosty w obsłudze interfejs

## INNE

- Bardzo wydajna grzałka ceramiczna (moc punktowa 4 W/cm<sup>2</sup>)
- Emalia ceramiczna z systemem TiO+CuO (200 µm)
- Miedziany parownik pompy ciepła
- Skraplacz wykonany z aluminium
- Elektroniczny reduktor ciśnienia
- Napędzony zbiornik czynnika chłodniczego
- Kolor biały (RAL 9016, lakier epoxy-polyester)
- Łącznik dielektryczny (mufka) 3/4"



- 1 Kanaly wylotowe
- 2 Sprężarka
- 3 Grzałka ceramiczna 1800 W
- 4 Wymiennik spiralny (wężownica)
- 5 Izolacja z pianki poliuretanowej
- 6 Dynamiczna ochrona antykorozyjna ACI Hybride\*
- 7 Programator
- 8 Wentylator
- 9 Parownik

- 1 Przycisk nawigacji
- 2 Rewers
- 3 Wybór trybu pracy
- 4 Wyświetlacz LCD

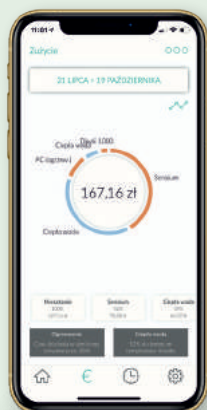


**COZYTOUCH** umożliwia  
zdalne zarządzanie pracą urządzeń  
przy użyciu aplikacji mobilnej.



Mam możliwość wyboru opcji komfortu termicznego gdziekolwiek jestem i kiedykolwiek chcę.

Z łatwością zarządzam opcjami ogrzewania w czasie mojej nieobecności.



Mogę wyświetlić zużycie energii i kwotę zaoszczędzoną na ogrzewaniu.



OPCJA

REFERENCJA

centralna  
COZYTOUCH 2

002 449

\*w porównaniu do klasycznego ogrzewacza elektrycznego tej samej pojemności

# EXPLORER

Doskonała technologia w zgodzie z ekologią.

DANE TECHNICZNE	j. m.	EXPLORER AI	EXPLORER AI	EXPLORER AI COIL	EXPLORER AI COIL
Czynnik chłodniczy		R513A	R513A	R513A	R513A
Masa czynnika chłodniczego	kg	0,8	0,86	0,8	0,86
<b>CHARAKTERYSTYKA PRACY</b>					
Pojemność zbiornika (DIN 4357)	L	200	270	200	270
Ilość wody ogrzana za pomocą grzałki elektrycznej	L	110	130	110	130
Zakres temperatur pracy przy użyciu grzałki elektrycznej	°C	+50+62°C	+50+62°C	+50+62°C	+50+62°C
Moc grzałki elektrycznej	W	1800	1800	1800	1800
Moc pobierana (nominalna)	W	700	700	700	700
Moc pobierana (całkowita)	W	2 500	2 500	2 500	2 500
Zakres temperatur powietrza dla pracy pompy	°C	-5+43°C	-5+43°C	-5+43°C	-5+43°C
Zakres regulacji temperatury wody w zbiorniku	°C	+50+62°C	+50+62°C	+50+62°C	+50+62°C
Średnica przyłącza hydraulicznego (zimna woda)	cal	3/4"	3/4"	3/4"	3/4"
Średnica przyłącza hydraulicznego (ciepła woda+cyrkulacja)	cal	3/4"	3/4"	3/4"	3/4"
Zasilanie		230 V/50 Hz	230 V/50 Hz	230 V/50 Hz	230 V/50 Hz
Zabezpieczenie na bezpieczniku różnicowym	A	16	16	16	16
Waga urządzenia	kg	80	92	97	111
Ciśnienie robocze	bar	8	8	8	8
Poziom hałasu	dB	53	53	53	53
Powierzchnia węzownicy	m <sup>2</sup>	-	-	1,2	1,2
<b>SPRAWNOŚĆ</b>					
Współczynnik efektywności dla temp. zewn. +15°C	COP	3,1	3,5	3,1	3,5
Współczynnik efektywności dla temp. zewn. +7°C	COP	2,8	3,2	2,8	3
Wydajność cieplna (pompa ciepła)*	L	400	520	400	520
Wydajność cieplna (grzałka elektryczna)*	L	320	440	320	440
Wydatek powietrza (bez obciążenia – 1 prędk./2 prędk.)	m <sup>3</sup> /h	305,7 / 390	287,6 / 390	305,7 / 390	287,6 / 390
Czas ogrzewania przy użyciu pompy ciepła**	h	6,10	8	6,10	8
Czas ogrzewania przy użyciu grzałki elektrycznej	h	4,48	7,32	4,48	7,32
Wymiary (wys./szer./gł.)	mm	1617 / 620 / 665	1957 / 620 / 665	1617 / 620 / 665	1957 / 620 / 665
Referencja		986 086	986 087	986 088	986 089

aktualny cennik do pobrania ze strony [www.atlantic-polska.pl/pobierz/](http://www.atlantic-polska.pl/pobierz/)

\* wydajność ciągła wody o temp. +40°C (temp. wody magazynowanej 65°C)

\*\* woda ogrzewana w przedziale +15-51°C, temp. pow. zasysanego +15°C, wilgotność 70%



## WYMIARY MONTAŻOWE (mm)

