

**BLAUPUNKT**

**Blaupunkt Monoblok**

BLP10P3V1M | BLP13P3V1M



**5**

Lat gwarancji

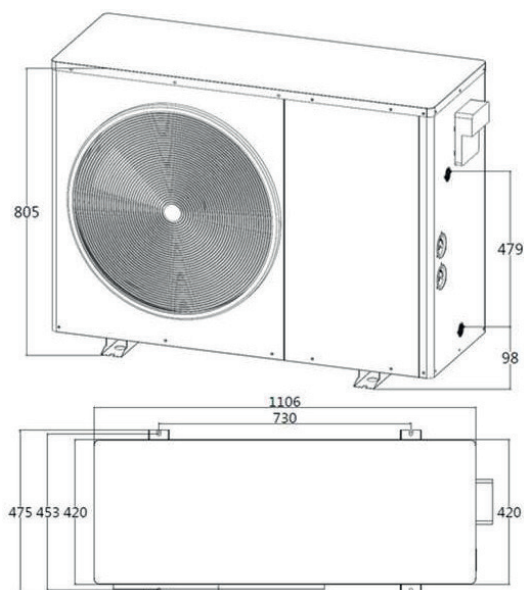


**CZERP**

**KORZYŚCI!**

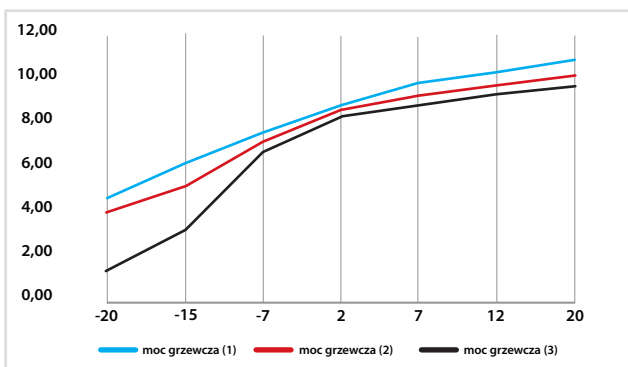
Powietrzna, inwerterowa pompa ciepła typu monoblok									
Model			BLP10P3V1M			BLP13P3V1M			
Zasilanie	V/Hz		380-420/50 3F			380-420/50 3F			
Czynnik chłodniczy	-		R410A			R410A			
Moc znamionowa	kW		9,6			12,5			
C. O. P.	-		4,45			4,52			A7/W35
Zakres mocy grzewczej	kW		4,416 / 9,6			5,75 / 12,5			
Pobór mocy elektrycznej	W		794 / 2157			1018 / 2765			
C. O. P. (min - max)	-		4,45 / 5,56			4,52 / 5,65			
Moc znamionowa	kW		8,57			11,16			
C. O. P.	-		2,99			3,04			A7/W55
Zakres mocy grzewczej	kW		3,94 / 8,57			5,13 / 11,16			
Pobór mocy elektrycznej	W		1227 / 2864			1573 / 3672			
C. O. P. (min - max)	-		2,99 / 3,21			3,04 / 3,26			
Moc znamionowa	kW		7,3			9,5			
C. O. P.	-		3,44			3,49			A-7/W35
Zakres mocy grzewczej	kW		3,36 / 7,30			4,37 / 9,50			
Pobór mocy elektrycznej	W		781 / 2121			1001 / 2719			
C. O. P. (min - max)	-		3,44 / 4,30			3,49 / 4,37			
Moc znamionowa	kW		6,42			8,36			
C. O. P.	-		2,13			2,16			A-7/W55
Zakres mocy grzewczej	kW		2,95 / 6,42			3,85 / 8,36			
Pobór mocy elektrycznej	W		1109 / 3014			1424 / 3870			
C. O. P. (min - max)	-		2,13 / 2,66			2,16 / 2,70			
Prąd znamionowy	A		4,6			5,8			
Max. pobór mocy	kW		3,1			4,0			
Max. pobór prądu	A		6,60			8,46			
Sprężarka	Typ	-	Twin Rotary Inverter			Twin Rotary Inverter			
Wentylator	ilość	-	1			1			
	Przepływ powietrza	m <sup>3</sup> /h	3000			3500			
	Moc znamionowa	W	100			110			
Wymiennik ciepła	Typ	-	Płytkowy			Płytkowy			
	Spadek ciśnienia	kPa	20			22			
	Przyłącze hydrauliczne	cal	G1"			G1"			
Przepływ wody	Min./Znam./Max	L/S	1,04	1,66	2,74	1,33	2,16	3,60	
Hałas	db (A)		59			60			
Wymiary	mm		1110*475*810			1110*475*960			
Wymiary z opakowaniem	mm		1200*540*970			1200*540*1120			
Waga netto	kg		88			98			
Waga brutto	kg		116			126			

## Rysunek techniczny

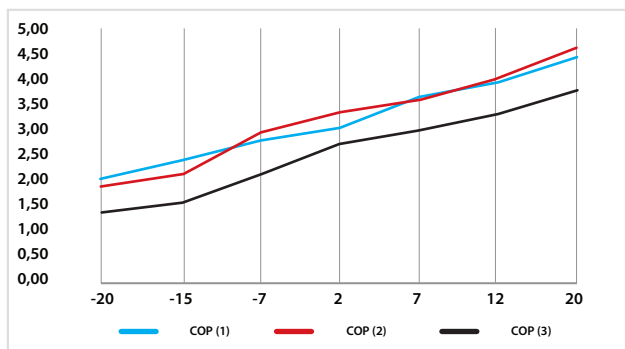
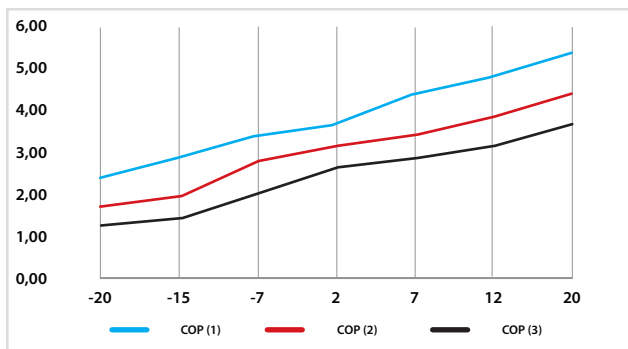
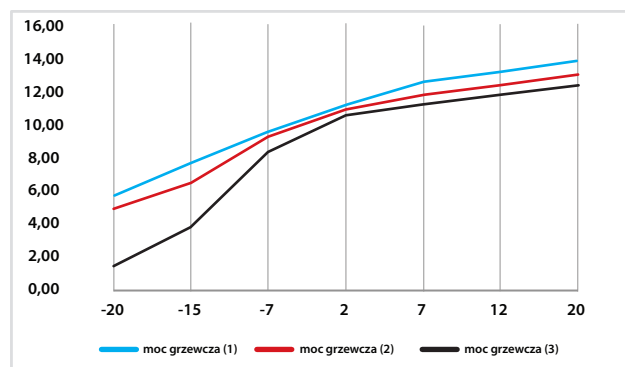


## Tabele wydajności

**BLP10P3V1M**



**BLP13P3V1M**



**Warunki pracy:**

- (1) Temperatura wody grzewczej: 30 / 35 st. C • (2) Temperatura wody grzewczej: 40 / 45 st. C • (3) Temperatura wody grzewczej: 50 / 55 st. C