

BLAUPUNKT

Blaupunkt Split
BLP10P3V1S



5

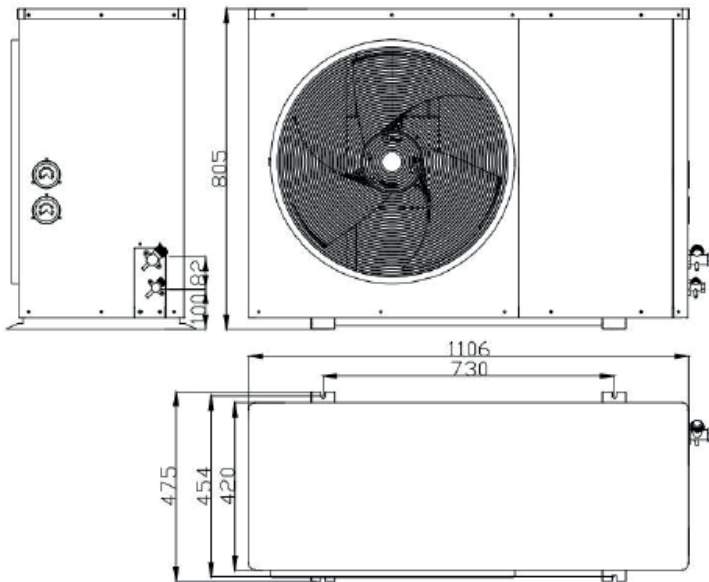
Lat gwarancji



**CZERP
KORZYŚCI!**

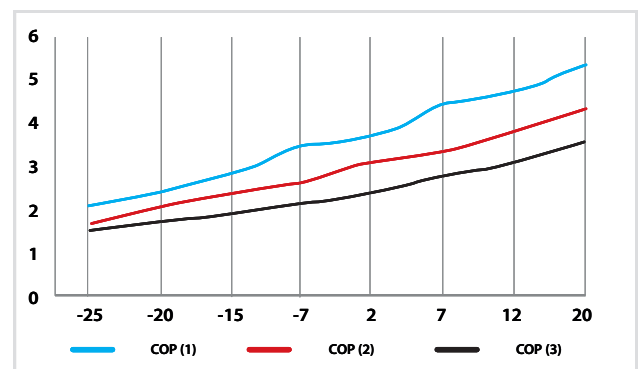
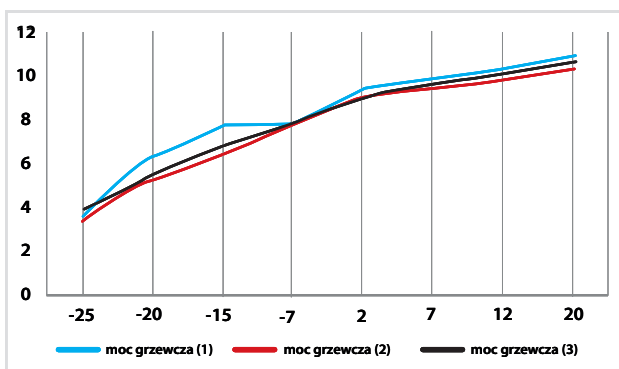
Powietrzna, inwerterowa pompa ciepła typu Split			
Model		BLP10P3V1S	
Zasilanie	V/HZ/Ph	380-420/50/3	
Czynnik chłodniczy	-	R410A	
Moc znamionowa	kW	9,8	
C. O. P.	-	4,45	
Zakres mocy grzewczej	kW	4,508 / 9,8	
Pobór mocy elektrycznej	W	810 / 2202	
C. O. P. (min - max)	-	4,45 / 5,60	
Moc znamionowa	kW	9,67	
C. O. P.	-	2,96	
Zakres mocy grzewczej	kW	4,45 / 9,67	
Pobór mocy elektrycznej	W	1384 / 3353	
C. O. P. (min - max)	-	2,88 / 3,21	
Moc znamionowa	kW	8,1	
C. O. P.	-	3,50	
Zakres mocy grzewczej	kW	3,73 / 8,11	
Pobór mocy elektrycznej	W	938 / 2744	
C. O. P. (min - max)	-	2,95 / 3,97	
Moc znamionowa	kW	7,81	
C. O. P.	-	2,24	
Zakres mocy grzewczej	kW	3,59 / 7,81	
Pobór mocy elektrycznej	W	1508 / 3487	
C. O. P. (min - max)	-	2,24 / 2,38	
Prąd znamionowy	A	4,6	
Max. pobór mocy	kW	3,2	
Max. pobór prądu	A	6,74	
Sprężarka	Typ	-	Twin Rotary
Wentylator	ilość	-	1
	Przepływ powietrza	m ³ /h	3000
Wymiennik ciepła	Moc znamionowa	W	100
	Typ	-	Wymiennik płytowy
	Spadek ciśnienia	kPa	20
	Przyłącze hydrauliczne	cal	G1"
Przepływ wody	Min./Znam./Max	L/S	0,29 0,47 0,78
Hałas	db (A)	59	
Pojemność naczynia przeponowego	L	5	
Grzałka elektryczna	kW	3	
Prąd znamionowy grzałki	A	6,3	
Pompa cyrkulacyjna Grundfos	-	UPMGEO 25-85-130	
Wymiary j. zewnętrznej	mm	1110*475*810	
Wymiary j. zewnętrznej z opakowaniem	mm	1235*540*970	
Wymiary j. wewnętrznej	mm	550*325*650	
Wymiary j. wewnętrznej z opakowaniem	mm	650*450*840	
Waga j. zewnętrznej netto	kg	74	
Waga j. zewnętrznej brutto	kg	104	
Waga j. wewnętrznej netto	kg	38	
Waga j. wewnętrznej brutto	kg	52	

Rysunek techniczny



Tabele wydajności

BLP10P3V1S



Warunki pracy:

- (1) Temperatura wody grzewczej: 30 / 35 st. C • (2) Temperatura wody grzewczej: 40 / 45 st. C • (3) Temperatura wody grzewczej: 50 / 55 st. C