



KATALOG **2022**

 **GREE** POMPY CIEPŁA

**Versati III**

Versati III



**FREE**  
FREE POLSKA SP. Z O.O.

WYŁĄCZNY PRZEDSTAWICIEL MARKI GREE W POLSCE

Energia z natury  
**dzięki Gree**  
**Versati III**

# SPIS TREŚCI

---

**6**

## **Potęga marki Gree**

Niekwestionowany lider branży HVAC i największy na świecie producent urządzeń klimatyzacyjnych. Trzecia generacja pomp ciepła powietrze-woda Versati III efektem długoletniego doświadczenia produkcyjnego Gree.

**8**

## **Dlaczego warto zaufać Gree?**

Inwestycja na długie lata i nieporównywalny na tle konkurencji komfort użytkowania. Wydłużona 5-letnia gwarancja i kompleksowe wsparcie serwisowe.

**10**

## **Wybierz mądrze, decyduj bezpiecznie**

Profesjonalne doradztwo techniczne przy doborze urządzenia, kompleksowe wsparcie na etapie zakupu oraz instalacja zapewnione przez Autoryzowanych Instalatorów marki Gree.

**14**

## **Technologia pomp ciepła**

Najnowocześniejsza dwustopniowa sprężarka, charakteryzująca się najwyższą wydajnością i niezawodnością nawet w skrajnych warunkach. Współczynnik COP do 5,0.

**16**

## **Szerokie możliwości zastosowania**

Instalacje płaszczyznowe, panele fotowoltaiczne, klasyczne grzejniki średnotemperaturowe lub klimakonwektory.

**18**

## **Modelowe rozwiązania**

Schematy przykładowych instalacji pomp ciepła Versati III. Dopasowanie do potrzeb użytkowników oraz uwarunkowań technicznych budynku. Indywidualne możliwości, wymierne korzyści w użytkowaniu.

**20**

## **Dlaczego warto wybrać pompę ciepła Versati III?**

Technologia czystej energii, ekologia, energooszczędność, niezawodność, efektywność, komfort, nowoczesne i inteligentne sterowanie.

**32**

## **Praktyczne funkcje**

Inteligentna praca i wszechstronne sterowanie zapewniające wysoki komfort oraz efektywne i niezawodne działanie. Tabełaryczne porównanie Split i Monoblok.

**40**

## **Split lub Monoblok? Co wybrać?**

Korzyści przy zastosowaniu poszczególnych rozwiązań. Wskazówki co do wyboru optymalnie dopasowanego urządzenia.

**42**

## **Split - parametry techniczne**

Energooszczędność i niezawodność. Funkcje oraz atuty. Dane techniczne.

**46**

## **Monoblok - parametry techniczne**

Uniwersalność i funkcjonalność. Funkcje oraz atuty. Dane techniczne.

**50**

## **Split i Monoblok - specyfikacja**

Wymiary urządzeń. Jednostki wewnętrzne i zewnętrzne.







## Potęga marki **GREE**

Gree jest niekwestionowanym liderem branży HVAC i **największym na świecie producentem urządzeń klimatyzacyjnych**, wysoko cenionym ze względu na ich perfekcyjną jakość i niezawodność. Swoją pozycję na rynku globalnym zawdzięcza innowacjom i nowatorskim rozwiązaniom konstrukcyjnym stosowanym w produkowanych urządzeniach oraz dbałości o środowisko. Na bazie długoletniego doświadczenia produkcyjnego Gree skonstruowało **trzecią generację pomp ciepła powietrze-woda Versati III**. Za sukcesem Gree w naszym kraju stoi spółka **Free Polska Wyłączny Przedstawiciel marki Gree** w Polsce i jeden z czołowych w Europie. Dzięki konsekwentnie wdrażanej strategii rozwoju oraz zastosowaniu inteligentnych technologii oraz standardów jakości marka Gree podbija rynki, a liczba klientów niezmiennie rośnie, osiągając już ponad **400 mln zadowolonych użytkowników w 160 krajach**.

## Lider HVAC

Gree produkuje ponad **60 mln** urządzeń klimatyzacyjnych, w tym pomp ciepła, do użytku domowego oraz **5,5 mln** do użytku komercyjnego rocznie. Jako największe na świecie przedsiębiorstwo klimatyzacyjne osiąga sprzedaż w wysokości **ponad 30 mld USD rocznie**.

W roku 2021 Gree zajęło 252 miejsce w rankingu **największych firm na świecie według Forbes Global 2000**.

## Technologia i innowacja

Gree posiada jedno z najlepiej wyposażonych **instytutów naukowo-badawczych**, w których powstają nowatorskie technologie i rozwiązania. To w nich opracowano **ponad 30 tys. patentów technologicznych** rocznie nagradzanych Złotą Nagrodą Patentową. Nieustająca dbałość o komfort użytkowników oraz autorska koncepcja ochrony środowiska czyni Gree jednym z **najbardziej innowacyjnych producentów** urządzeń klimatyzacyjnych i grzewczych na świecie.

## Krajowy sukces

Od ponad 18 lat marka Gree obecna jest na rynku polskim osiągając **miano marki godnej zaufania**. Gwarancją niezawodności i jakości jej produktów są rekordowe i **wciąż rosnące notowania sprzedażowe** marki Gree osiągające poziom **150 mln złotych rocznie**. Gree w Polsce posiada w swojej ofercie najszerszy wybór systemów klimatyzacji RAC oraz CAC, energooszczędne rozwiązania grzewcze w tym pompy ciepła Versati III, jak również urządzenia domowe takie jak oczyszczacze i nawilzacze powietrza.

**60** mln urządzeń rocznie

**400** mln użytkowników

**30** tys. patentów technologicznych

**160** krajów na świecie

**30** lat doświadczenia

**18** lat w Polsce

 **GREE**



## Dlaczego warto zaufać **Gree**?

Pompy ciepła objęte są zwykle 3-letnią ochroną gwarancyjną. Wychodząc naprzeciw oczekiwaniom klientów, Gree **jako jeden z nielicznych na polskim rynku producentów zapewnia aż 5 lat gwarancji** na wszystkie modele Versati III. Dzięki temu użytkownik zyskuje pewność, że wybrany produkt będzie działać poprawnie i może liczyć na kompleksowe wsparcie serwisowe. **Versati III to inwestycja na długie lata i nieporównywalny na tle konkurencji komfort użytkowania.**





 **GREE** POMPY CIEPŁA



**Gree** gwarancja **najwyższej jakości!**

## Aplikacja **Gree** – instalacja pod kontrolą

Aplikacja mobilna Strefa Instalatora Gree to **pionierskie** narzędzie dla Autoryzowanych Instalatorów marki Gree, które skutecznie wspiera ich w codziennej pracy, zapewniając jednocześnie **najwyższy standard obsługi** użytkowników końcowych. Pozwala zaplanować przeglądy gwarancyjne oraz w przypadku pomp ciepła zapewnia elektroniczną rejestrację gwarancji każdego zainstalowanego systemu. Dzięki temu rozwiązaniu zarówno Autoryzowany Instalator pomp ciepła, jak i użytkownik końcowy mają łatwiejszą **kontrolę nad przebiegiem procesu serwisowania** i użytkowania systemu w trakcie trwania gwarancji. Ponadto aplikacja ułatwia Instalatorom dostęp do dokumentacji technicznej dotyczącej produktu i sprawnego kontaktu z inżynierami technicznymi marki Gree.

Znajdź Autoryzowanego  
Instalatora na **[www.gree.pl](http://www.gree.pl)**





## Wybierz mądrze, decyduj bezpiecznie

Gree zapracowało na miano marki **niezawodnej, odznaczającej się perfekcyjną jakością**. Jest to wynikiem przemyślanej polityki sprzedaży oraz dbałości o bezpieczeństwo użytkowników. Firma Free Polska Wyłączny Przedstawiciel marki Gree w Polsce stworzyła **autorski program szkoleń**, dzięki któremu podnosi kwalifikacje instalatorów, czyniąc ich **Autoryzowanymi Instalatorami marki Gree**. Ich zadaniem jest profesjonalne doradztwo techniczne przy doborze i instalacji pompy ciepła, co daje użytkownikowi kompleksowe wsparcie na etapie zakupu produktu oraz bezpieczeństwo jego użytkowania. Przekłada się to na długą i niezawodną eksploatację rozwiązania grzewczego w oparciu o pompy ciepła Versati III.

 GREE POMPY CIEPŁA

# Versati III

Darmowa  
**energia**  
z otoczenia



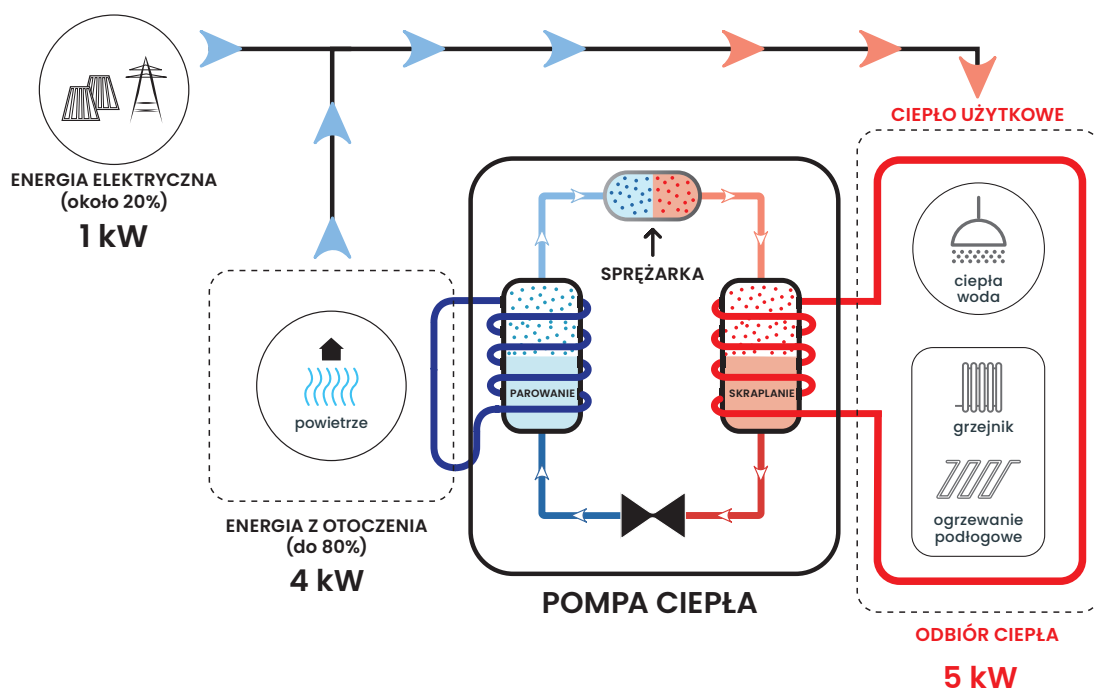
# Technologia pomp ciepła

Pompa ciepła Gree Versati III pobiera ciepło z otoczenia budynku, jakim jest powietrze zewnętrzne, aby wykorzystać je do **ogrzewania i podgrzewania ciepłej wody użytkowej**. Głównymi elementami urządzenia są wymiennik pobierający ciepło z powietrza zewnętrznego (parownik) i przekazujący go do krążącego w układzie czynnika chłodniczego. Ten z kolei poprzez wymiennik płytowy (skraplacz) oddaje uzyskane ciepło użytkowe do wody w instalacji grzewczej budynku lub zbiornika ciepłej wody użytkowej. Elementem, który napędza cały obieg jest sprężarka. W modelach Gree Versati III jest to **najnowocześniejsza dwustopniowa sprężarka**, charakteryzująca się **najwyższą wydajnością i niezawodnością nawet w skrajnych warunkach**.



Zaletą pompy ciepła jest fakt, że ciepło pobrane z powietrza zewnętrznego, stanowiące zdecydowaną większość ciepła oddanego do budynku, jest **całkowicie bezpłatne**. Jedynym kosztem jest dostarczenie energii elektrycznej do zasilania układu. Stosunek ciepła uzyskanego w celu ogrzewania budynku do ilości pobranej energii elektrycznej określa **współczynnik COP**, czyli wskaźnik efektywności ogrzewania pompy ciepła. Im jego wartość wyższa, tym wyższa jest efektywność pracy urządzenia. **Dla Gree Versati III może on wynosić nawet 5**. To oznacza, że z jednego kilowata mocy elektrycznej uzyskać można **aż 5 kW mocy grzewczej**.

Schemat działania:



$$\text{Współczynnik COP} = \frac{4 \text{ kW} + 1 \text{ kW}}{1 \text{ kW}} = 5$$

## Szerokie możliwości zastosowania

### Panele fotowoltaiczne

To układ generujący energię elektryczną wykorzystujący promieniowanie słoneczne. Dzięki temu może on być alternatywnym źródłem zasilania pompy ciepła.

### Jednostka zewnętrzna SPLIT

Pobiera z powietrza zewnętrznego ciepło wykorzystywane do ogrzewania budynku. Łączy się z jednostką wewnętrzną instalacją czynnika chłodniczego.

Pompa ciepła Versati III **najwydajniej pracuje w oparciu o instalacje płaszczyznowe** tzw. podłogówkę, które wymagają zasilania wodą o stosunkowo niskiej temperaturze. Rozwiązanie takie przekłada się na **minimalizację kosztów ogrzewania**. W ekologicznych domach stosuje się dodatkowo panele **fotowoltaiczne**, które umożliwiają samodzielną produkcję energii elektrycznej na potrzeby gospodarstwa domowego. Pompy ciepła alternatywnie mogą być zintegrowane z klasycznymi grzejnikami średnotemperaturowymi lub klimakonwektorami.



## Odbiorniki ciepłej wody użytkowej

To wszystkie punkty poboru podgrzanej wody użytkowej jak umywalki, zlewy czy wanny.

## Instalacja ogrzewania płaszczyznowego

To układ wodnych rur najczęściej w jastrychu, czyli wylewce, przekazujący ciepło do ogrzewanych pomieszczeń.

Możliwe jest również wykonanie instalacji płaszczyznowych w ścianach lub sufitach, co sprzyja efektywnemu chłodzeniu.



## Jednostka wewnętrzna SPLIT

Łączy instalację czynnika chłodniczego z układem wodnym budynku.

W jednostce wewnętrznej zabudowany jest również sterownik.

## Zbiornik ciepłej wody użytkowej

Jest wyposażony w wymiennik ciepła tzw. „węzownice” realizującą przekazywanie ciepła do wody użytkowej. Pełni także funkcję zbiornika podgrzanej wody wykorzystywanej do celów sanitarnych.

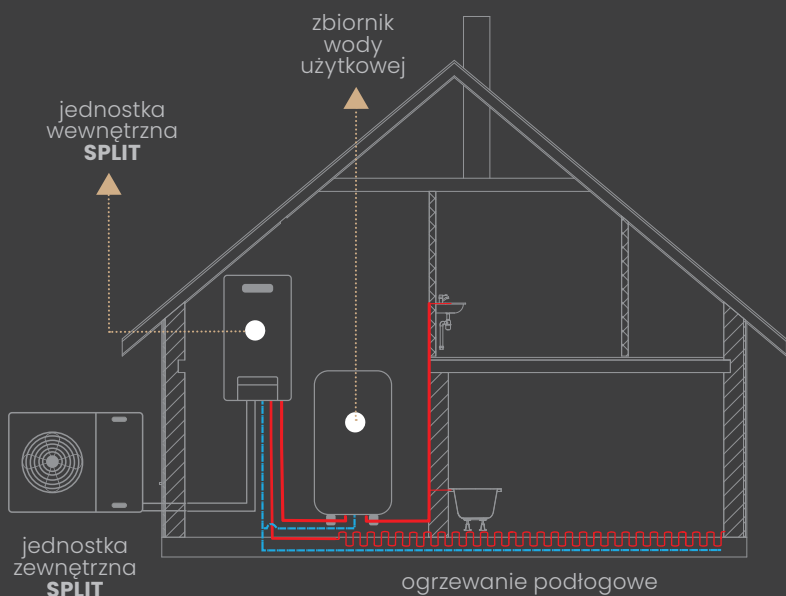
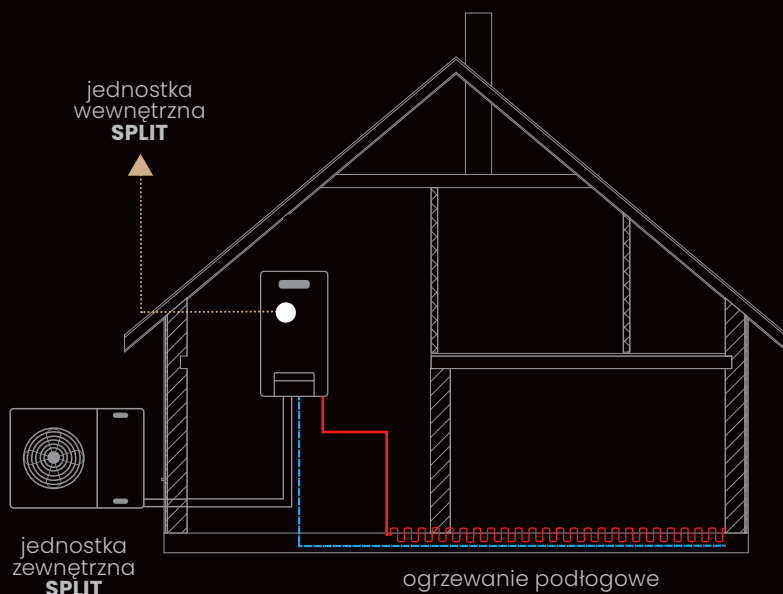
# Modelowe rozwiązania

Pompy ciepła Versatii III to szerokie możliwości **dopasowania do potrzeb** użytkowników jak również **uwarunkowań technicznych budynku**. Każde przykładowe rozwiązanie umożliwia realizację efektywnego procesu ogrzewania i/lub przygotowania ciepłej wody użytkowej w oparciu o urządzenia Gree. Pompa może współpracować w różnych układach, umożliwiając nie tylko **ogrzewanie**, ale także **chłodzenie pomieszczeń**. Każde z rozwiązań wyróżnia się indywidualnymi możliwościami oraz wymiernymi korzyściami w użytkowaniu.

Poniżej przedstawiono schematy ogrzewania niskotemperaturowego, płaszczyznowego (np. podłogowego), w różnych konfiguracjach.

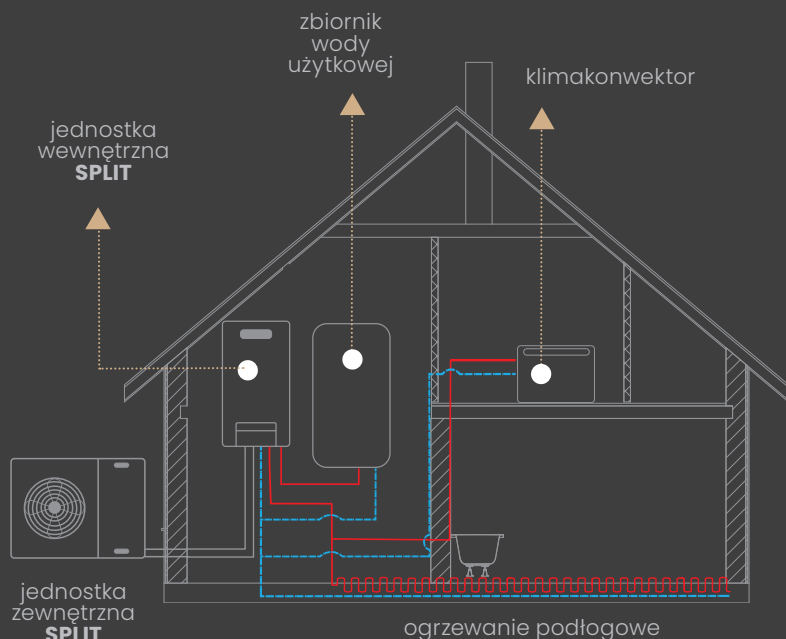
## ► Wersja podstawowa SPLIT

**Pompa ciepła współpracująca z instalacją ogrzewania płaszczyznowego to najwyższa efektywność** dzięki stosunkowo niskiej temperaturze wody zasilającej. Co więcej ciepło przekazywane jest do budynku równomiernie oraz w dużym stopniu na drodze komfortowego promieniowania. Sama instalacja płaszczyznowa daje możliwość zarówno ogrzewania jak i chłodzenia budynku. Układ ten charakteryzuje się ponadto dużą bezwładnością, co przekłada się na **długie utrzymywanie ciepła** oraz **brak gwałtownych zmian temperatury w budynku**.



## ► SPLIT + zbiornik CWU

Rozbudowanie systemu pompy ciepła z instalacją płaszczyznową o układ ze zbiornikiem ciepłej wody użytkowej umożliwia **dwufunkcyjne działanie**. Zaletami wykorzystywania instalacji płaszczyznowej są najwyższa efektywność, równomierne i komfortowe ogrzewanie, możliwość chłodzenia oraz duża bezwładność. Ponadto urządzenie może przygotowywać **ciepłą wodę użytkową na potrzeby domowników**.

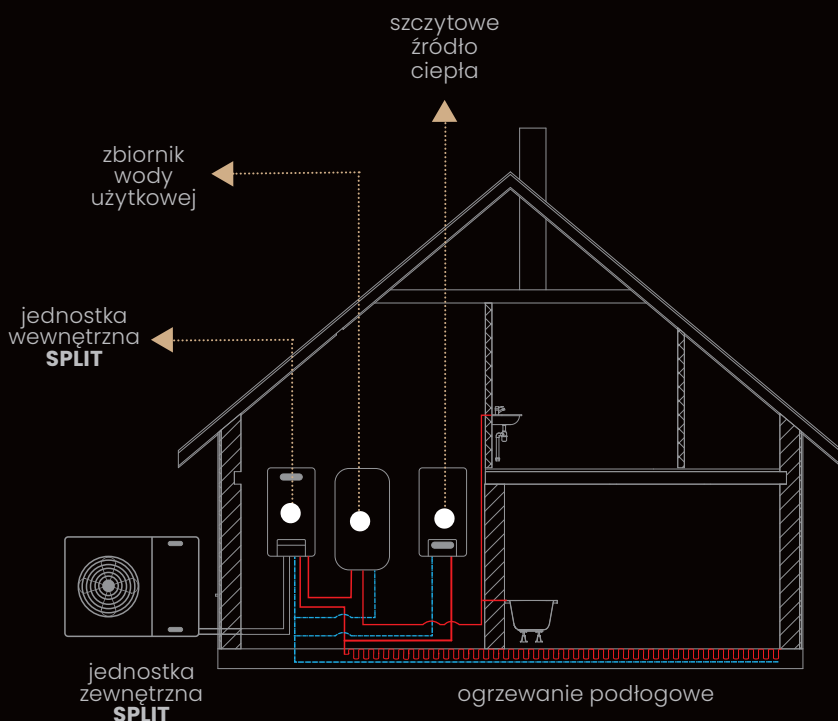


► **SPLIT + klimakonwektory + zbiornik CWU**

**Doposażenie układu pompy ciepła z instalacją płaszczyznową i zbiornikiem CWU w klimakonwektory** gwarantuje nie tylko wydajne, równomierne i komfortowe ogrzewanie z dużą bezwładnością, ale również efektywne i szybkie chłodzenie. Co więcej wykorzystanie do chłodzenia latem klimakonwektorów zamiast instalacji płaszczyznowej **nie powoduje efektu zimnej podłogi i ryzyka kondensacji wody na podłodze.**

► **SPLIT + szczytowe źródło ciepła**

Celem maksymalnego zwiększenia niezawodności działania systemu ogrzewania w każdych warunkach, pompa ciepła może współpracować z **dotychczasowym szczytowym źródłem ciepła**. Może ono wspomagać pompę ciepła w skrajnie niskich temperaturach zewnętrznych. Zintegrowanie obu źródeł z instalacją płaszczyznową to gwarancja efektywnego, równomiernego i komfortowego **ogrzewania** z dużą bezwładnością, a także możliwość wykorzystania płaszczyznowego systemu wodnego do **chłodzenia** budynku pompą ciepła.



# Dlaczego **warto** wybrać pompę ciepła **Versati III**?



Oddychaj  
**czystym powietrzem**

## Technologia **czystej energii**

Pompy ciepła są jednymi z najbardziej ekologicznych rozwiązań ogrzewania budynków. **Nie generują one żadnych zanieczyszczeń, spalin oraz odpadów procesu ogrzewania.** Naturalne ciepło czerpane jest głównie z powietrza zewnętrznego. Zastosowanie pomp ciepła ma realny wpływ na poprawę jakości powietrza w Twojej okolicy.

## Ekologiczny czynnik chłodniczy R32

Wszystkie pompy ciepła Gree pracują na czynniku R32. Jest on **bardziej ekologiczny** niż wciąż wykorzystywany na rynku R410A. Cechuje go między innymi **mniejszy wpływ na efekt cieplarniany**.

## Fotowoltaika

Dodatkowym atutem pomp ciepła jest możliwość połączenia ich z instalacją fotowoltaiczną. Pozwala to w wyjątkowo **oszczędny sposób czerpać energię elektryczną**, potrzebną do zasilania układu. Wykorzystanie całkowicie **czystej i naturalnej energii słonecznej** sprawia, że działanie pompy ciepła jest jeszcze bardziej przyjazne środowisku.

## Energooszczędność

Użytkowanie pompy ciepła Versati III to znaczna energooszczędność. Ciepło z otoczenia, z którego korzysta urządzenie, jest całkowicie bezpłatne, a jedynym kosztem eksploatacji jest energia elektryczna używana do zasilania pompy ciepła. O stosunku tych wielkości mówi **współczynnik efektywności grzania COP**. Dla pomp ciepła Gree Versati III **wynosi on nawet 5,0**. Oznacza to, że **do 80% ciepła wykorzystywanego do ogrzewania budynku czerpiemy z otoczenia i nie płacimy za nie wcale!** Ponadto modele Versati III charakteryzują się **najwyższą klasą energetyczną A+++**.



## Niezawodność

### 5 lat gwarancji

Pompy ciepła Gree Versati III objęte są **aż 5-letnią gwarancją**, co czyni je **liderem na polskim rynku w zakresie długości gwarancji** oraz świadczy o niezawodności urządzeń. Zapewnia to użytkownikowi końcowemu spokój inwestycyjny na długie lata i potwierdza wysoką jakość urządzeń Gree.



## Wbudowane grzałki

Pompy ciepła typu Split wyposażone są fabrycznie w szczytowe grzałki elektryczne, wykorzystywane do **zapewnienia ciepła przy największym zapotrzebowaniu na ogrzewanie** w okresach skrajnie niskich temperatur. Urządzenie umożliwia dwustopniową regulację ich mocy oraz wybór logiki pracy. Dzięki temu urządzenie jest w stanie zapewniać wydajne i skuteczne ogrzewanie oraz przygotowanie ciepłej wody użytkowej praktycznie w każdych warunkach.

## Możliwość integracji z alternatywnymi źródłami ciepła

Pompy ciepła Gree Versati III oferują możliwość zintegrowania z alternatywnymi źródłami ciepła, takimi jak szczytowa grzałka elektryczna (w standardzie dla wszystkich modeli Split), kocioł gazowy, czy instalacja solarna. Dzięki nowoczesnej konstrukcji Versati III jest to szybkie i proste oraz nie wymaga doposażenia w kosztowne i skomplikowane moduły i akcesoria. Modele Versati III mają wbudowane styki sterowania alternatywnym źródłem ciepła.



## **Efektywność**

### **Dwustopniowa sprężarka**

Modele Gree Versati III wyposażone są w nowoczesną i innowacyjną dwustopniową sprężarkę rotacyjną. Dzięki tej technologii układ może pracować w skrajnych temperaturach zewnętrznych. Co więcej rozwiązanie to znacząco podnosi efektywność pracy urządzenia, przekładając się na wyższą niezawodność, wydajność i energooszczędność.





## Rozwiązania **Split** i **Monoblok**

Klient, w zależności od potrzeb i dostępnej przestrzeni montażowej, ma do wyboru urządzenie typu **Split** lub **Monoblok**. Urządzenie typu Monoblok charakteryzuje się zwartą budową, łatwą instalacją i wymaga montażu jednostki tylko na zewnątrz budynku. Split natomiast posiada szerokie możliwości prowadzenia instalacji i rozmieszczenia jednostek oraz nie wymaga wyprowadzenia instalacji wodnej na zewnątrz budynku.



## Eurovent

Urządzenia Versati III posiadają **Certyfikat Eurovent**, nadawany przez niezależny podmiot certyfikujący Eurovent Certification Company. **Jest on potwierdzeniem wysokiej jakości i parametrów pracy urządzeń.**



 **Komfort**

## Tygodniowy harmonogram pracy

Dzięki wyposażeniu pompy ciepła Versati III w **tygodniowy harmonogram pracy**, możliwe jest zaprogramowanie automatycznej pracy urządzenia w różnych godzinach doby i dniach. Pozwala to na precyzyjne dostosowanie działania urządzenia do najkorzystniejszych taryf energii elektrycznej u każdego z dostawców w Polsce. **Umożliwia to znaczące ograniczenie kosztów eksploatacji pompy ciepła i realne oszczędności.**



A modern building with a concrete facade and a swimming pool in the foreground. The building has a large window with a white frame and a balcony with a dark metal railing. The sky is blue with some clouds. The overall scene is brightly lit, suggesting daytime.

## Sterowanie pogodowe

Wszystkie modele wyposażone są w funkcję sterowania pogodowego. Dzięki temu możliwe jest określenie automatycznej i bezobsługowej pracy pompy ciepła w oparciu o krzywą grzewczą. Krzywa grzewcza w urządzeniach Versati III może być całkowicie dowolnie ustawiana przez manualną zmianę parametrów górnej i dolnej temperatury zewnętrznej oraz temperatury wody zasilającej. **Pozwala to na precyzyjne dostosowanie pracy pompy ciepła do każdego budynku oraz całkowitą automatyzację działania systemu grzewczego.**

## Możliwość chłodzenia budynku latem

Dzięki swojej konstrukcji pompa ciepła umożliwia nie tylko ogrzewanie i przygotowanie ciepłej wody użytkowej, ale także **chłodzenie budynku latem**. Wybierając odpowiednie odbiorniki ciepła w budynku (instalacja płaszczyznowa lub klimakonwektory) jesteśmy w stanie latem realizować efektywne i komfortowe chłodzenie pomieszczeń.

## **Nowoczesne sterowanie**

### Szerokie opcje sterowania

Pompy ciepła Gree oferują wiele możliwości sterowania **w standardzie**. Użytkownik ma możliwość ustawienia **temperatury wody obiegowej** lub zadanej wartości **temperatury pokojowej**. Urządzenie w komplecie posiada **sterownik dotykowy, moduł Wi-Fi** oraz oferuje opcjonalne możliwości podłączenia zewnętrznego **termostatu** lub zintegrowania z **BMS**.



### Sterowanie **Wi-Fi**

Pompy ciepła wyposażone **w standardzie w moduł Wi-Fi** umożliwiają zarządzanie i kontrolę urządzenia z dowolnego miejsca w domu i poza nim. Dzięki dedykowanej **aplikacji Gree+** jest to łatwe i intuicyjne.



## Zewnętrzny termostat

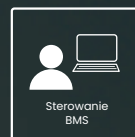
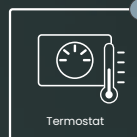
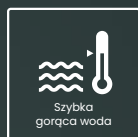
Gree Versati III opcjonalnie można **zintegrować z zewnętrznym termostatem**. Dzięki temu użytkownik może zarządzać nastawioną temperaturą oraz trybami pracy chłodzenie/grzanie z wybranego pomieszczenia w domu.

## System BMS

Sterowniki dotykowe w standardzie obsługują komunikację **Modbus**. Dzięki wyposażeniu w dodatkowe gniazdo **połączenie urządzenia z układami inteligentnego zarządzania budynkiem** jest proste i szybkie.

## Inteligentny sterownik w standardzie

Zastosowany w pompach ciepła sterownik to **nowoczesny, dotykowy kontroler z polskim menu**. Jego obsługa jest jednocześnie intuicyjna i prosta. Użytkownik poza zmianą nastaw, funkcji i trybów ma możliwość kontroli głównych parametrów pracy oraz stanu podzespołów.



● opcjonalnie



 GREE POMPY CIEPŁA

# Versati III





Naturalnie  
**funkcjonalne**

# Funkcje



## Wyrzewanie posadzki

Możliwość ustawienia trybu wygrzewania jastrychu, czyli wylewki dla nowobudowanych budynków. Pozwala to **zaprogramować automatyczny proces wygrzewania** z ustaleniem zarówno zmian temperatur wody, jak i czasu poszczególnych etapów wygrzewania.



## Dezynfekcja zbiornika CWU

Funkcja pozwalająca na ustawienie podgrzewania wody do wysokich temperatur, aby zdezynfekować zbiornik. Proces jest realizowany **automatycznie i cyklicznie** zgodnie z ustawieniami. Zbiornik CWU musi być wyposażony w dodatkową grzałkę elektryczną.



## Tryb wakacyjny

Tryb pracy wakacyjnej pozwala na **podtrzymywanie bezpiecznej temperatury** w instalacji i domu w czasie dłuższej nieobecności użytkowników.



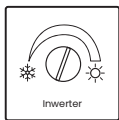
## Regulacja pogodowa

Inteligentny sterownik posiada **możliwość dostosowania temperatury pracy** urządzenia w zależności od temperatury otoczenia.



## Inteligentne odszranianie

Urządzenie podczas trybu grzania automatycznie wykonuje **odszeranie wymiennika jednostki zewnętrznej**.



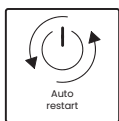
## Inwerter

Urządzenie z technologią inwerterową pozwalające na dokładniejsze **utrzymywanie zadanej temperatury i oszczędność energii**.



## Samodiagnoza

Funkcja **samodiagnozy błędów i usterek** przez urządzenie oraz wyświetlanie odpowiedniej informacji.

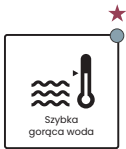


## Auto restart

Automatyczne **wznowienie pracy** w poprzednich ustawieniach po zaniku i przywróceniu zasilania.







## Szybka gorąca woda

Funkcja szybkiego podgrzewania ciepłej wody użytkowej dzięki jednoczesnemu wykorzystaniu **ogrzewania węzownicą** oraz **dotatkową grzałką elektryczną** zbiornika CWU. Pozwala to ograniczyć czas przygotowania ciepłej wody.



## Cicha praca

Praca z ograniczonym poziomem ciśnienia akustycznego. Dzięki trybowi cichej pracy użytkowanie pompy ciepła może być **komfortowe i nie zakłócać spokoju nawet w nocy**.



## Tryb chłodzenia

Możliwość realizowania chłodzenia pomieszczeń, z wykorzystaniem do tego celu **instalacji wodnej płaszczyznowej lub klimakonwektorów**.



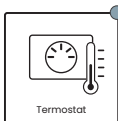
## Regulacja temperatury pomieszczenia

Możliwość **ustawienia żądanej temperatury pomieszczenia**. Pompa ciepła będzie pracowała tak, aby utrzymać zadaną wartość temperatury.



## Regulacja temperatury wody

**Zaprogramowanie** utrzymania stałej, zadanej temperatury wody obiegowej w instalacji ogrzewania.



## Termostat

**Możliwość** opcjonalnego doposażenia w termostat pokojowy.



## Kompaktowa konstrukcja

Rozwiązanie pozwalające na zabudowę wszystkich podzespołów pompy ciepła **w jednej, zewnętrznej jednostce**, ograniczając przestrzeń instalacyjną.

● opcjonalnie

★ po doposażeniu w zbiornik cwu z grzałką elektryczną



# Funkcje



Sterownik  
naścienny

## Sterownik przewodowy

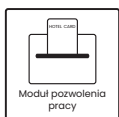
**W standardzie sterownik przewodowy, dotykowy.** W urządzeniach typu Split zabudowany jest na stałe w jednostce wewnętrznej. W urządzeniach typu Monoblok, sterownik występuje w wersji natynkowej do montażu na ścianie wewnątrz pomieszczeń. Sterownik nie pełni funkcji termostatu pokojowego.



Sterowanie  
Wi-Fi

## Sterowanie Wi-Fi

Wbudowany moduł Wi-Fi umożliwia zdalne sterowanie urządzeniem z każdego miejsca domu i poza nim z dostępem do Internetu. Realizowane za pomocą **aplikacji Gree+ na Android i iOS.**



Moduł pozwolenia  
pracy

## Moduł pozwolenia na pracę

Możliwość podłączenia modułu pozwolenia na pracę pozwalającego na **włączanie** lub **wyłączanie urządzenia** przez np. styk okienny lub port karty hotelowej.



Sterowanie  
BMS

## Sterowanie BMS

Możliwość **integracji z systemami BMS** (centralne zarządzanie urządzeniami za pomocą systemów inteligentnego zarządzania budynkami).



Tygodniowy  
programator

## Tygodniowy programator

Regulator czasowy pozwala na **zaprogramowanie** automatycznej, godzinowej pracy pompy ciepła w zakresie tygodnia.





## Ograniczenie poboru mocy

Możliwość ustawienia **limitu poboru energii elektrycznej** urządzenia, zarówno jako moc elektryczna jak i natężenie prądu.



## 2-stopniowa sprężarka

Dzięki zastosowaniu dwustopniowej sprężarki zarówno **ogrzewanie**, jak i **chłodzenie** są jeszcze bardziej wydajne i energooszczędne oraz pozwalają na pracę w szerszym zakresie temperatur zewnętrznych.



## Certyfikat Eurovent

Certyfikat Eurovent potwierdzający **wysoką jakość i parametry pracy urządzeń Gree Versati III**.



## Grzałka tacy i karteru sprężarki

Urządzenie wyposażone w **elektryczne grzałki karteru sprężarki i tacy skroplin**.



## Wysoka wydajność

**Wysoka efektywność i energooszczędność** dzięki nowoczesnej konstrukcji i zastosowaniu najwyższej jakości komponentów.



## Oszczędność energii

Funkcja pozwalająca na pracę urządzenia ze **zmniejszonym poborem energii elektrycznej**.



## Szczytowa grzałka elektryczna

Dzięki zastosowaniu  **dodatkowej grzałki elektrycznej**, ogrzewanie może być realizowane nawet w przypadku awarii pompy ciepła lub w skrajnych temperaturach zewnętrznych.
















## Powłoka ochronna wymienników

Dzięki specjalnej powłoce, **wymienniki ciepła są zabezpieczone** przed korodowaniem i niszczeniem.



## Porównanie funkcji

# Split / Monoblok

	INTELIĞENTNA PRACA								KOMFORT				
													
NAZWA FUNKCJI	Wyrzwanie posadzki	Dezynfekcja zbiornika cwu	Tryb wakacyjny	Regulacja pogodowa	Inteligentne odszranianie	Inwerter	Samodiagnoza	Auto Restart	Szybka gorąca woda	Cicha praca	Tryb chłodzenia	Regulacja temperatury pomieszczenia	Regulacja temperatury wody
SPLIT	●	●★	●	●	●	●	●	●	●★	●	●	●	●
MONOBLOK	●	●★	●	●	●	●	●	●	●★	●	●	●	●

● standard ● opcjonalnie — brak ★ Po doposażeniu w zbiornik cwu z grzałką elektryczną



		WSZECHSTRONNE STEROWANIE						EFEKTYWNE I NIEZAWODNE DZIAŁANIE								
								<b>1..2</b>								
Termostat	Kompaktowa konstrukcja	Sterownik przewodowy	Sterowanie Wi-Fi	Moduł pozwolenia na pracę	Sterowanie BMS	Tygodniowy programator	Ograniczenie poboru mocy	2-stopniowa sprężarka	Certyfikat Eurovent	Grzałka tacy i karteru sprężarki	Wysoka wydajność	Oszczędność energii	Szczytowa grzałka elektryczna	Powłoka ochronna wymienników		
●	—	★★ ●	●	●	●	●	●	●	●	●	●	●	●	●		
●	●	●	●	●	●	●	●	●	●	●	●	●	—	●		

★ ★ Dla modeli SPLIT fabrycznie zabudowany w jednostce wewnętrznej.

Sterownik można przenieść do innego pomieszczenia i podłączyć przewodowo do urządzenia



 GREE POMPY CIEPŁA

# Versati III

Stwórz klimat  
**z Gree**



# Split lub Monoblok?

## Co wybrać?

Aby **ułatwić wybór** pomiędzy Versati III Split lub Monoblok **rekomendujemy konsultację z Autoryzowanym Instalatorem Gree**, którego wiedza i doświadczenie pozwolą zaproponować optymalne rozwiązanie. Zachęcamy do skorzystania z formularza „**Znajdź Instalatora**” na **[www.gree.pl](http://www.gree.pl)**.



## MONOBLOK





# Korzyści:

- ▶ **Cicha praca** jednostki zewnętrznej gwarantująca komfort użytkownika.
- ▶ **Wbudowany zawór 3-drogowy** pozwalający na podłączenie instalacji ogrzewania oraz przygotowywania CWU łatwo i bez dodatkowych kosztów.
- ▶ Wbudowane **elektryczne grzałki szczytowe** zapewniające ciągłe ogrzewanie w skrajnych temperaturach zewnętrznych.
- ▶ Instalacja realizowana jest **wyłącznie przez instalatorów z uprawnieniami F-gaz**, gwarantujące fachowość i solidność.

- ▶ Zwarta konstrukcja składająca się tylko z jednostki zewnętrznej zapewniająca **oszczędność miejsca w budynku**.
- ▶ **Brak** konieczności wykonywania **instalacji czynnika chłodniczego**, co ułatwia proces instalacji.
- ▶ Wbudowane grzałki tacy ociekowej i karteru sprężarki zwiększające **bezpieczeństwo eksploatacji przy niskich temperaturach**.



# SPLIT

NOWOŚĆ – szerszy zakres wydajności

**od 6,0 do 15,5 kW!**



Pompy ciepła **Gree Versati III Split** to urządzenia umożliwiające realizację ogrzewania, przygotowania ciepłej wody użytkowej oraz chłodzenia. **Od sezonu 2022 są one dostępne w jeszcze szerszym zakresie wydajności.** Dzięki temu znajdują one zastosowanie zarówno w budynkach mieszkalnych, jak i niewielkich inwestycjach komercyjnych. Wysokie parametry oraz nowoczesna konstrukcja sprawiają, że cechuje je **wyjątkowa energooszczędność** oraz niezawodność. Pompy ciepła Gree to wygoda użytkowania oraz szerokie możliwości pracy. Dzięki zastosowaniu dodatkowych szczytowych grzałek elektrycznych, są one w stanie **ogrzewać pomieszczenia praktycznie w każdej temperaturze polskiego klimatu.** Ich zaletą jest również możliwość sterowania przez Wi-Fi.



## Funkcje pomp ciepła SPLIT

<b>Wszechstronne sterowanie</b> 	 Sterownik przewodowy	 Sterowanie Wi-Fi	 Moduł pozwolenia pracy	 Sterowanie BMS	 Tygodniowy programator			
<b>Efektywne i niezawodne działanie</b> 	 Ograniczenie poboru mocy	 Dwustopniowa sprężarka	 Certyfikat Eurovent	 Szczytowa grzałka elektryczna	 Wysoka wydajność	 Oszczędzanie energii	 Grzałka sprężarki / tacy skroplin	 Powłoka ochronna wymienników
<b>Inteligentna praca</b> 	 Wyrzwanie posadzki	 Dezynfekcja zbiornika CWU	 Tryb wakacyjny	 Regulacja pogodowa	 Inteligentne odszranianie	 Inwerter	 Samodiagnoza	 Auto restart
<b>Komfort</b> 	 Szybka gorąca woda	 Cicha praca	 Tryb chłodzenia	 Regulacja temperatury pomieszczenia	 Regulacja temperatury wody	 Termostat	● opcjonalnie	

★ Po doposażeniu w zbiornik cwu z grzałką elektryczną

### Sterownik standardowy



### Czujnik temperatury pokojowej



★ Dla modeli SPLIT fabrycznie zabudowany w jednostce wewnętrznej sterownik można przenieść do innego pomieszczenia i podłączyć przewodowo do urządzenia.

## Atuty pomp ciepła Versati III Split

- ▶ Wydajna praca do  $-25^{\circ}\text{C}$
- ▶ COP do 5,0
- ▶ Szczytowa grzałka elektryczna w standardzie
- ▶ Obsługa zbiornika ciepłej wody użytkowej
- ▶ Wbudowany zawór trójdrogowy do połączenia zbiornika CWU
- ▶ Sterowanie Wi-Fi
- ▶ Inteligentny sterownik
- ▶ Szerokie wydajności od 6,0 kW do 15,5 kW

Produkt			VO6S1	VO8S1	VI0S1
Model			GRS-CQ6.0Pd/NhH2-E	GRS-CQ8.0Pd/NhH2-E	GRS-CQ10Pd/NhH2-E
Wydajność*	Chłodzenie	kW	5,80	7,70	9,35
	Grzanie	kW	6,00	8,00	10,00
Pobór mocy *	Chłodzenie	kW	1,13	1,72	2,36
	Grzanie	kW	1,20	1,61	2,10
EER/COP*			5,1/5,0	4,5/5,0	4,0/4,8
Wydajność**	Chłodzenie	kW	4,00	7,15	7,60
	Grzanie	kW	5,80	8,00	9,85
Pobór mocy **	Chłodzenie	kW	1,16	2,49	2,77
	Grzanie	kW	1,52	2,07	2,69
EER/COP**			3,5/3,8	2,9/3,9	2,7/3,7
Sezonowa klasa efektywności grzewczej	Temperatura wody 35°C		A+++	A+++	A+++
	Temperatura wody 55°C		A++	A++	A++
Przytączyła czynnika chłodniczego	Gaz	cal	1/2	1/2	1/2
	Ciecz	cal	1/4	1/4	1/4
Jednostki wewnętrzne			GRS-CQ6.0Pd/NhH2-E(I)	GRS-CQ8.0Pd/NhH2-E(I)	GRS-CQ10Pd/NhH2-E(I)
Zasilanie	V/f/Hz		220-240/1/50		
Przewody zasilające	N x mm <sup>2</sup>		3 x 4	3 x 6	3 x 6
Zabezpieczenie prądowe	A		20	40	40
Elektryczna grzałka szczytowa	Nastawy		2	2	2
	Moc	kW	3	6	6
	Kombinacja		1,5 x 2	3 x 2	3 x 2
	Zasilanie		230/1/50		
Poziom ciśnienia akustycznego	dB(A)		29	29	29
Przytączyła wodne wejściowe	cal		1	1	1
Przytączyła wodne wyjściowe	cal		1	1	1
Wymiary (dł. x szer. x wys.)	mm		460x318x860	460x318x860	460x318x860
Waga netto/brutto	kg		62/71	62/71	62/71
Temperatura wody zasilającej	Chłodzenie	°C	7 ~ 25	7 ~ 25	7 ~ 25
	Grzanie	°C	20 ~ 60	20 ~ 60	20 ~ 60
	CWU	°C	40 ~ 80	40 ~ 80	40 ~ 80
Jednostki zewnętrzne			GRS-CQ6.0Pd/NhH2-E(O)	GRS-CQ8.0Pd/NhH2-E(O)	GRS-CQ10Pd/NhH2-E(O)
Zasilanie	V/f/Hz		230/1/50		
Przewody zasilające	N x mm <sup>2</sup>		3 x 1,5	3 x 4	3 x 4
Zabezpieczenie prądowe	A		16	25	25
Ilość czynnika	R32	kg	1,1	1,84	1,84
Maksymalna ilość czynnika	R32	kg	1,84	1,84	1,84
Zakres pracy	Chłodzenie	°C	10 ~ 48	10 ~ 48	10 ~ 48
	Grzanie	°C	-25 ~ 35	-25 ~ 35	-25 ~ 35
	CWU	°C	-25 ~ 45	-25 ~ 45	-25 ~ 45
Poziom ciśnienia akustycznego	Chłodzenie	dB(A)	52	55	55
	Grzanie	dB(A)	52	55	55
Maksymalna długość instalacji bez konieczności dotądowania czynnika	m		10	25	25
Dodatkowa ilość czynnika chłodniczego powyżej 5 m instalacji	g/m		16	0	0
Maksymalna długość instalacji chłodniczej	m		20	25	25
Maksymalna różnica wysokości pomiędzy jednostkami	m		15	15	15
Wymiary (dł. x szer. x wys.)	mm		975x396x702	982x427x787	982x427x787
Waga netto/brutto	kg		55/63	82/92	82/92

**3-fazowe**

	<b>VO8S3 -</b>	<b>V10S3 -</b>	<b>V12S3 -</b>	<b>V14S3 -</b>	<b>V16S3 -</b>
	<b>GRS-CQ8.0Pd/NhH-M</b>	<b>GRS-CQ10Pd/NhH-M</b>	<b>GRS-CQ12Pd/NhH-M</b>	<b>GRS-CQ14Pd/NhH-M</b>	<b>GRS-CQ16Pd/NhH-M</b>
	<b>8,50</b>	<b>10,00</b>	<b>11,00</b>	<b>12,60</b>	<b>13,00</b>
	<b>8,00</b>	<b>10,00</b>	<b>12,00</b>	<b>14,00</b>	<b>15,50</b>
	<b>1,74</b>	<b>2,33</b>	<b>2,50</b>	<b>3,41</b>	<b>3,60</b>
	<b>1,63</b>	<b>2,15</b>	<b>2,40</b>	<b>2,98</b>	<b>3,44</b>
	4,9/4,9	4,3/4,7	4,4/5,0	3,7/4,7	3,6/4,5
	7,60	8,20	10,70	11,30	11,60
	8,00	10,20	12,40	14,50	16,10
	2,35	2,73	3,62	4,04	4,38
	1,93	2,55	3,22	3,87	4,41
	3,2/4,2	3,0/4,0	2,9/3,9	2,8/3,8	2,7/3,7
	A+++	A+++	A+++	A+++	A+++
	A++	A++	A++	A++	A++
	1/2	1/2	5/8	5/8	5/8
	1/4	1/4	1/4	1/4	1/4
<b>GRS-CQ8.0Pd/NhH-M(I)</b>	<b>GRS-CQ10Pd/NhH-M(I)</b>	<b>GRS-CQ12Pd/NhH-M(I)</b>	<b>GRS-CQ14Pd/NhH-M(I)</b>	<b>GRS-CQ16Pd/NhH-M(I)</b>	
	380-415/3/50	380-415/3/50	380-415/3/50	380-415/3/50	380-415/3/50
	5 x 4,0	5 x 4,0	5 x 4,0	5 x 4,0	5 x 4,0
	20	20	20	20	20
	2	2	2	2	2
	6	6	6	6	6
	3,0 x 2	3,0 x 2	3,0 x 2	3,0 x 2	3,0 x 2
	380-415/3/50	380-415/3/50	380-415/3/50	380-415/3/50	380-415/3/50
	29	29	29	29	29
	1	1	1	1	1
	1	1	1	1	1
	460x318x860	460x318x860	460x318x860	460x318x860	460x318x860
	60/69	60/69	60/69	60/69	60/69
	7 ~ 25	7 ~ 25	7 ~ 25	7 ~ 25	7 ~ 25
	20 ~ 60	20 ~ 60	20 ~ 60	20 ~ 60	20 ~ 60
	40 ~ 80	40 ~ 80	40 ~ 80	40 ~ 80	40 ~ 80
<b>GRS-CQ8.0Pd/NhH-M(O)</b>	<b>GRS-CQ10Pd/NhH-M(O)</b>	<b>GRS-CQ12Pd/NhH-M(O)</b>	<b>GRS-CQ14Pd/NhH-M(O)</b>	<b>GRS-CQ16Pd/NhH-M(O)</b>	
	380-415/3/50	380-415/3/50	380-415/3/50	380-415/3/50	380-415/3/50
	5 x 2,5	5 x 2,5	5 x 2,5	5 x 2,5	5 x 2,5
	16	16	16	16	16
	1,84	1,84	1,84	1,84	1,84
	1,84	1,84	1,84	1,84	1,84
	10 ~ 48	10 ~ 48	10 ~ 48	10 ~ 48	10 ~ 48
	-25 ~ 35	-25 ~ 35	-25 ~ 35	-25 ~ 35	-25 ~ 35
	-25 ~ 45	-25 ~ 45	-25 ~ 45	-25 ~ 45	-25 ~ 45
	55	55	58	59	60
	55	55	60	61	61
	15	15	15	15	15
	0	0	0	0	0
	15	15	15	15	15
	15	15	15	15	15
	982x427x787	982x427x787	940x460x820	940x460x820	940x460x820
	88/98	88/98	110/121	110/121	110/121

Wartości nominalne wydajności chłodniczej i grzewczej wyznaczone zgodnie z normą EN14511 dla poniższych warunków:

\*Chłodzenie: Temperatura wody w instalacji: 18°C / 23°C. Temperatura zewnętrzna: 35°C DB / 24°C WB.

\*\*Grzanie: Temperatura wody w instalacji: 35°C / 30°C. Temperatura zewnętrzna: 7°C DB / 6°C WB.

\*Chłodzenie: Temperatura wody w instalacji: 7°C / 12°C. Temperatura zewnętrzna: 35°C DB / 24°C WB.

\*\*Grzanie: Temperatura wody w instalacji: 45°C / 40°C. Temperatura zewnętrzna: 7°C DB / 6°C WB.

\* dostępne od lutego 2022

# MONOBLOK

Uniwersalność i funkcjonalność



Pompy ciepła **Gree Versati III Monoblok** wymagają montażu jednostki jedynie na zewnątrz budynku. Pozwala to na oszczędność miejsca i sprawną instalację, **gdyż między innymi nie jest wymagane prowadzenie instalacji czynnika chłodniczego**. Pompy te realizują ogrzewanie nisko i średnio temperaturowe, przygotowanie ciepłej wody użytkowej oraz dają **możliwość podłączenia klimakonwektorów**. Dzięki bogatym opcjom sterowania ze sterownika przewodowego, aplikacji Wi-Fi Gree+, jak i systemu BMS, Gree Versati to urządzenie uniwersalne i funkcjonalne.



## Funkcje pomp ciepła MONOBLOK

<b>Wszechstronne sterowanie</b> 	<b>Sterownik przewodowy</b> 	<b>Sterowanie Wi-Fi</b> 	<b>Moduł pozwolenia pracy</b> 	<b>Sterowanie BMS</b> 	<b>Tygodniowy programator</b> 			
<b>Efektywne i niezawodne działanie</b> 	<b>Ograniczenie poboru mocy</b> 	<b>Dwustopniowa sprężarka</b> 	<b>Certyfikat Eurovent</b> 	<b>Wysoka wydajność</b> 	<b>Oszczędzanie energii</b> 	<b>Grzałka sprężarki / tacy skroplin</b> 	<b>Powłoka ochronna wymienników</b> 	
<b>Inteligentna praca</b> 	<b>Wyrzwanie posadzki</b> 	<b>Dezynfekcja zbiornika CWU</b> 	<b>Tryb wakacyjny</b> 	<b>Regulacja pogodowa</b> 	<b>Inteligentne odszranianie</b> 	<b>Inwerter</b> 	<b>Samodiagnoza</b> 	<b>Auto restart</b> 
<b>Komfort</b> 	<b>Szybka gorąca woda</b> 	<b>Cicha praca</b> 	<b>Tryb chłodzenia</b> 	<b>Regulacja temperatury pomieszczenia</b> 	<b>Regulacja temperatury wody</b> 	<b>Termostat</b> 	<b>Kompaktowa konstrukcja</b> 	

★ po doposażeniu w zbiornik cwu z grzałką elektryczną

Sterownik standardowy



Czujnik temperatury pokojowej



## Atuty pomp ciepła Versati III Monoblok

- ▶ Wydajna praca do  $-25^{\circ}\text{C}$
- ▶ COP do 4,7
- ▶ Kompaktowa konstrukcja
- ▶ Łatwa instalacja
- ▶ Obsługa zbiornika ciepłej wody użytkowej
- ▶ Sterowanie Wi-Fi
- ▶ Inteligentny sterownik

# MONOBLOK

## 1-fazowe

## 3-fazowe

Produkt			V08M1	V10M3
Model			GRS-CQ8.0Pd/NhG-K	GRS-CQ10Pd/NhG-M
Wydajność*	Chłodzenie	kW	6,80	8,80
	Grzanie	kW	7,50	10,00
Pobór mocy *	Chłodzenie	kW	1,55	1,96
	Grzanie	kW	1,63	2,15
EER/COP*	-		4,4/4,6	4,5/4,6
Wydajność**	Chłodzenie	kW	5,00	7,80
	Grzanie	kW	7,50	10,00
Pobór mocy **	Chłodzenie	kW	1,56	2,60
	Grzanie	kW	2,00	2,70
EER/COP**	-		3,1/3,8	3,0/3,7
Sezonowa klasa efektywności grzewczej	Temperatura wody 35°C		A+++	A+++
	Temperatura wody 55°C		A++	A++
Sezonowa efektywność energetyczna ogrzewania pomieszczeń (ηs)	Temperatura wody 35°C	%	181	177
	Temperatura wody 55°C	%	128	128
Zasilanie	v/f/Hz		220-240/1/50	380-415/3/50
Przewody zasilające	N x mm²		3x1,5	5 x1,5
Zabezpieczenie prądowe	A		16	16
Ilość czynnika	R32	kg	0,9	2,2
Zakres pracy	Chłodzenie	°C	10 ~ 48	10 ~ 48
	Grzanie	°C	-25 ~ 35	-25 ~ 35
	CWU	°C	-25 ~ 45	-25 ~ 45
Temperatura wody zasilającej	Chłodzenie	°C	7 ~ 25	7 ~ 25
	Grzanie	°C	25 ~ 60	25 ~ 60
	CWU	°C	40 ~ 80	40 ~ 80
Poziom ciśnienia akustycznego	Chłodzenie	dB(A)	56	59
	Grzanie	dB(A)	58	61
Przyłącze wodne wejściowe	cal		1	1
Przyłącze wodne wyjściowe	cal		1	1
Wymiary (dł. x szer. x wys.)	mm		1150x345x758	1200x460x878
Waga netto/brutto	kg		96/109	151/166

Wartości nominalne wydajności chłodniczej i grzewczej wyznaczone zgodnie z normą EN14511 dla poniższych warunków:

\*Chłodzenie: Temperatura wody w instalacji: 18°C / 23°C. Temperatura zewnętrzna: 35°C DB / 24°C WB.

\*Grzanie: Temperatura wody w instalacji: 35°C / 30°C. Temperatura zewnętrzna: 7°C DB / 6°C WB.

\*\*Chłodzenie: Temperatura wody w instalacji: 7°C / 12°C. Temperatura zewnętrzna: 35°C DB / 24°C WB.

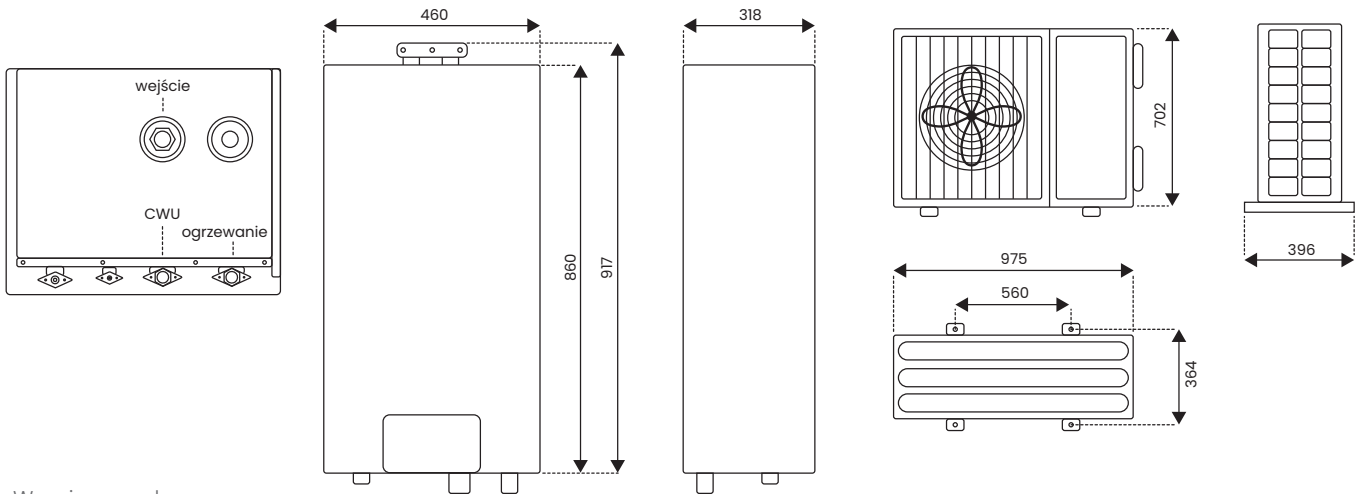
\*\*Grzanie: Temperatura wody w instalacji: 45°C / 40°C. Temperatura zewnętrzna: 7°C DB / 6°C WB.





# Wymiary **SPLIT**

## V06S1 (GRS-CQ6.0Pd/NhH2-E)



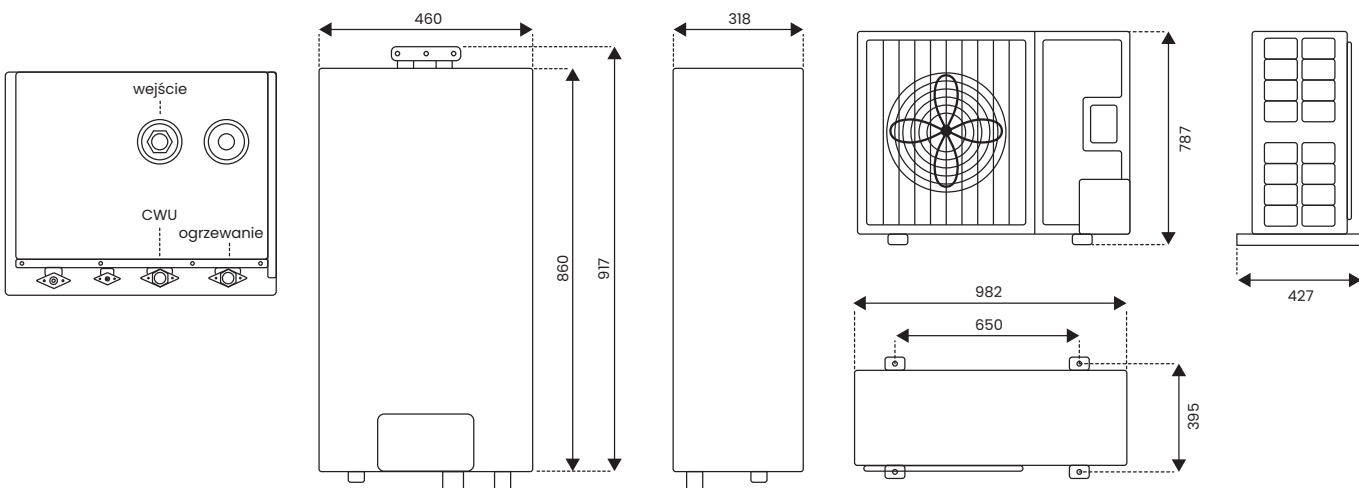
Wymiary podane w mm

## V08S1 (GRS-CQ8.0Pd/NhH2-E)

## V10S1 (GRS-CQ10Pd/NhH2-E)

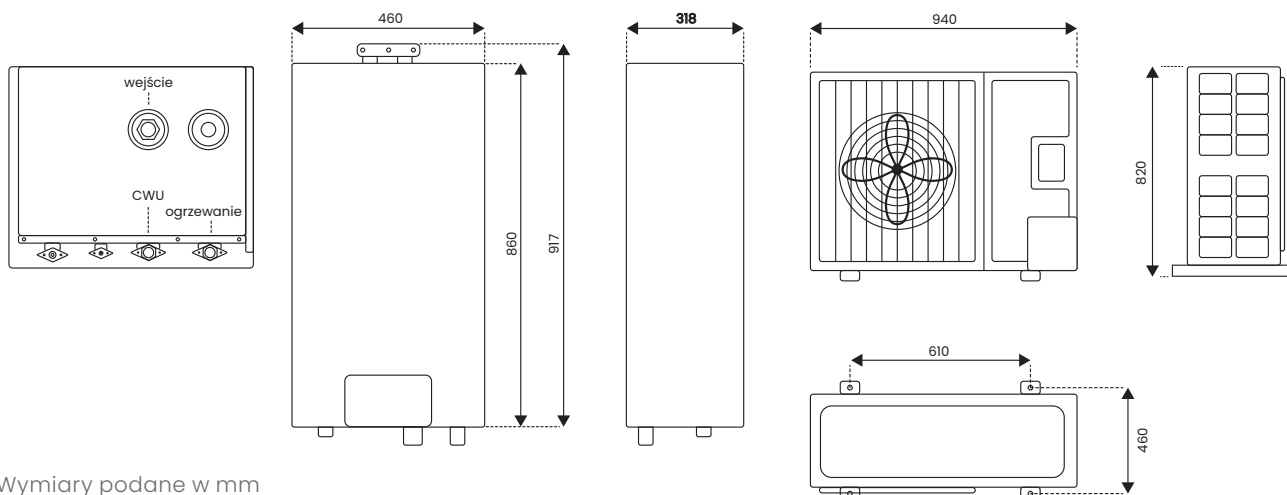
## V08S3 (GRS-CQ8Pd/Nh-M)

## V10S3 (GRS-CQ10Pd/Nh-M)



Wymiary podane w mm

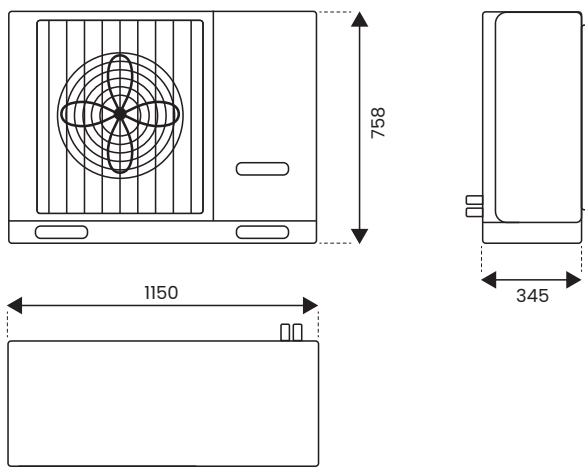
**V12S3 (GRS-CQ12Pd/Nh-M)**  
**V14S3 (GRS-CQ14Pd/Nh-M)**  
**V16S3 (GRS-CQ16Pd/Nh-M)**



Wymiary podane w mm

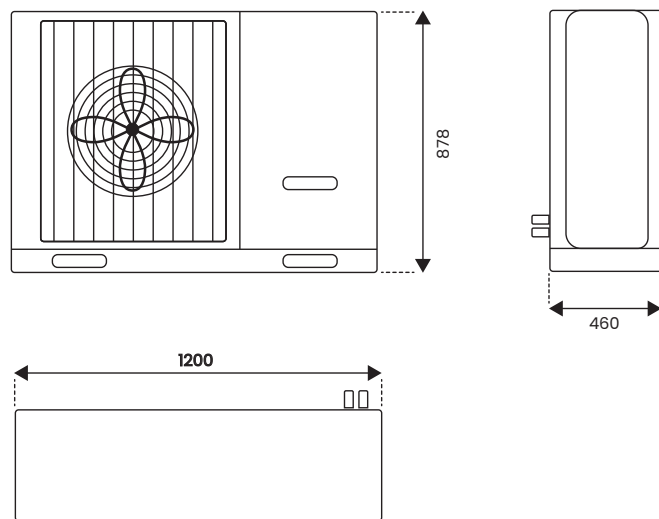
## Wymiary **MONOBLOK**

**V08MI (GRS-CQ8.0Pd/NhG-K)**



Wymiary podane w mm

**V10M3 (GRS-CQ10Pd/NhG-M)**



Wymiary podane w mm



Niniejszy materiał ma charakter informacyjny i nie stanowi oferty handlowej w rozumieniu Art.66 §1 Kodeksu Cywilnego.

Wszystkie teksty, rysunki, zdjęcia oraz wszystkie inne informacje opublikowane w niniejszym katalogu są chronione prawem autorskim i należą do Free Polska Sp. z o.o. lub zostały wykorzystane na podstawie odpowiednich licencji. Wszelkie kopiowanie, dystrybucja, przetwarzanie oraz przesyłanie zawartości bez zezwolenia firmy Free Polska Sp. z o.o. jest zabronione.

W związku z ciągłym rozwojem firmy oraz wdrażaniem nowych produktów i rozwiązań technicznych podane w niniejszej publikacji dane mogą ulec zmianie. W przypadku wątpliwości skontaktuj się z autoryzowanym dystrybutorem lub Free Polska Sp. z o.o.

Urządzenia klimatyzacyjne Gree zawierają fluorowane gazy cieplarniane R410A i R32 objęte protokołem z Kioto oraz czynnik chłodniczy R290.

 **GREE** POMPY CIEPŁA **Versati III**

Obserwuj media społecznościowe GREE POLSKA:



**FREE**

FREE POLSKA SP. Z O.O.

WYŁĄCZNY PRZEDSTAWICIEL MARKI GREE W POLSCE

Free Polska Sp. z o.o.  
ul. Dobrego Pasterza 13/3  
31-416 Kraków

telefon: 12 307 06 40  
e-mail: gree@gree.pl  
www: [www.gree.pl](http://www.gree.pl)



Zainwestuj  
**w lepszą  
przyszłość**