

DEFRO
air



REKUPERACJA

**ODZYSKAJ
CIEPŁO**

Tradycje naszej rodzinnej firmy sięgają 1973 roku. Z dumą możemy przyznać, że przez blisko pół wieku działalności wypracowaliśmy pewną pozycję polskiego lidera i jednego z największych producentów urządzeń grzewczych w Europie. Marka DEFRO to niezawodność i doświadczenie w produkcji kotłów centralnego ogrzewania oraz pracy z elementami stalowymi. To także siła tradycji, rodzinnych wartości i ponad 900-osobowej załogi, która stanowi serce firmy. Rocznie fabrykę opuszcza blisko 45 tysięcy urządzeń. Do Klientów trafiają nowoczesne i solidne urządzenia. W ostatnich latach zakład wyspecjalizował się również w produkcji stalowych zbiorników ciśnieniowych oraz rekuperatorów do wentylacji mechanicznej.



JAK DZIAŁA REKUPERACJA?



Wentylacja mechaniczna z odzyskiem ciepła to nowoczesny i efektywny sposób na zapewnienie komfortu, higieny oraz zdrowia w zamkniętych pomieszczeniach. System ten oparty jest na centrali wentylacyjnej w połączeniu z systemem dystrybucji powietrza.

System rekuperacji umożliwia wymianę powietrza w budynkach, powietrze doprowadzane jest z zewnątrz przez czerpnię oraz kanał do centrali wentylacyjnej, gdzie przechodzi przez wymiennik ciepła, w którym dochodzi do wymiany energii, odzysku „ciepła” z powietrza wywiewanego. Następnie powietrze przepływa do pomieszczeń takich jak salon, pokój dzienny, sypialnia czy gabinet. Powietrze wywiewane jest z pomieszczeń takich jak kuchnia, łazienka, wc, a po przejściu przez wymiennik wyrzucane jest kanałem oraz wyrzutnią na zewnątrz. Dodatkową cechą tego systemu jest oczyszczanie powietrza, odzyskanie części wilgoci (entalpia) oraz precyzyjne rozprowadzenie do wszystkich pomieszczeń poprzez system dystrybucji.

Centrala wentylacyjna jako serce całego układu wyposażona jest w wymiennik ciepła, wykonany z tworzywa, komplet filtrów, wentylatory nawiewny i wywiewny, by-pass oraz nagrzewnicę wstępną. Pracę urządzenia kontroluje układ sterowania z kompletem czujników, który możemy kontrolować z dotykowego panelu. Dodatkowo sterowanie możemy doposażyć w czujniki wilgotności oraz CO₂, co wspomaga pracę całego układu.

System rekuperacji najczęściej stosujemy w budynkach mieszkalnych, jednorodzinnych, apartamentach, jak i mieszkaniach aby zapewnić odpowiednią jakość powietrza oraz komfort ciepły wewnątrz budynków. System ten stanowi najlepsze rozwiązanie dla nowobudowanych obiektów, aczkolwiek może być również zastosowany w obiektach modernizowanych.



Zapewnij sobie komfort i higienę w środowisku domowym, montując system rekuperacji firmy DEFRO. Ciesz się świeżym i czystym powietrzem; zawsze.

Wentylacja mechaniczna DEFRO to rozwiązanie stworzone specjalnie dla Ciebie!

REKUPERACJA - JAK DOBRAĆ?

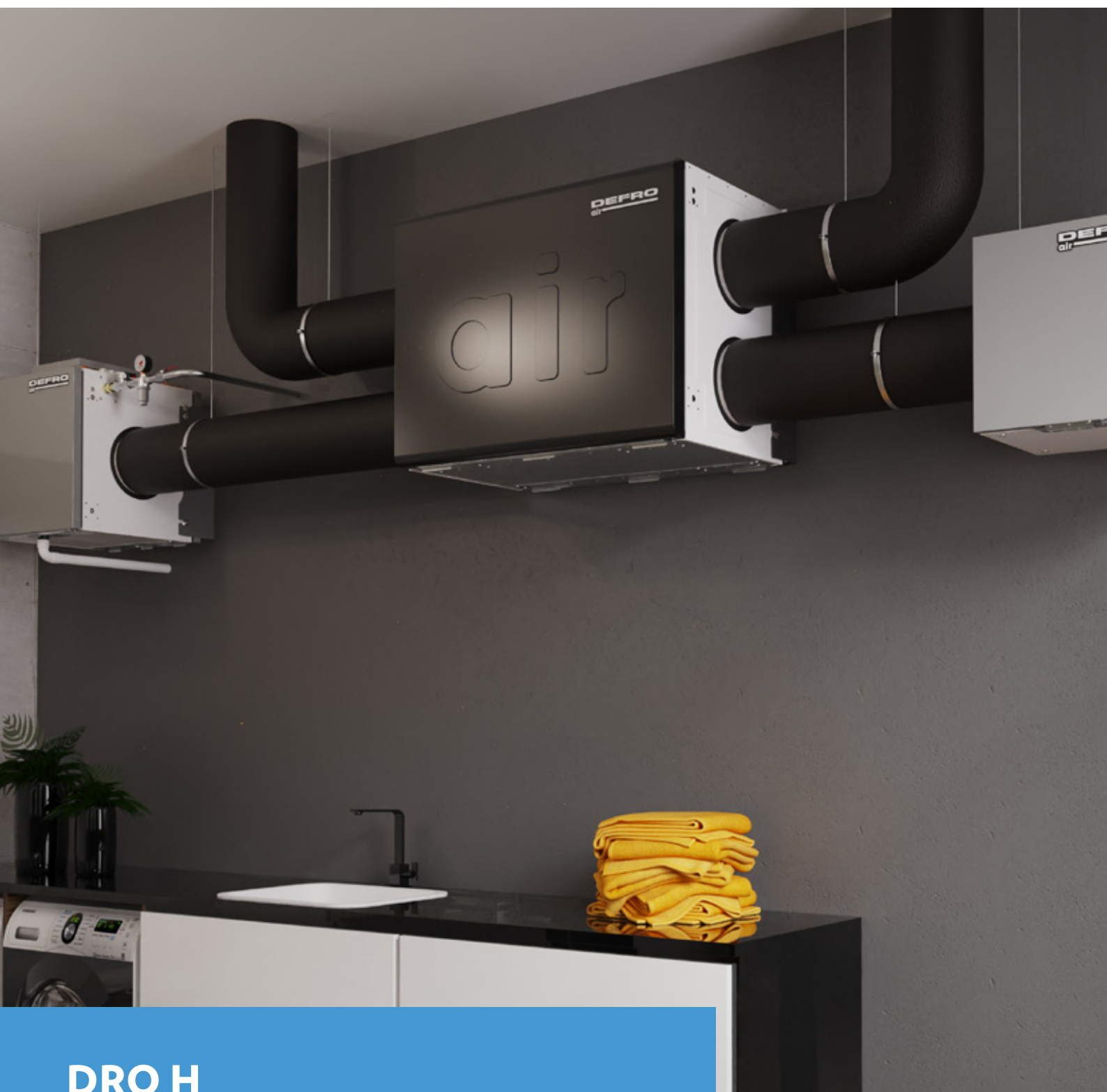
Ważną częścią procesu jest przygotowanie bilansu powietrza oraz koncepcji rozprowadzenia systemu dystrybucji powietrza, a także umiejscowienia centrali wentylacyjnej. Dzięki temu możemy mieć pewność prawidłowego doboru urządzenia, jak i przygotowania do poprawnego wykonania instalacji. Poprawnie dobrany i zainstalowany system rekuperacji posiada szereg zalet, gdzie najważniejsze jest zapewnienie odpowiedniej ilości świeżego powietrza. Zastosowanie antysmogowych filtrów w naszych rekuperatorach zapewnia czystość i higienę powietrza. Rekuperacja cechuje się niskim poziomem hałasu, a jej montaż jest prosty i nie zabiera dużo czasu wykwalifikowanym instalatorom.

Centralne wentylacyjne - rekuperatory, klasyfikowane są w danej klasie efektywności energetycznej na podstawie jednostkowego zużycia energii, obliczonego w oparciu o warunki klimatu umiarkowanego. Im wyższa wartość (ujemna), tym więcej energii pierwotnej zostaje zaoszczędzone, zatem wyższa klasa energetyczna urządzenia. Centrale wentylacyjne firmy Defro są sklasyfikowane w klasie efektywności energetycznej A.

Na etykiecie energetycznej znajdują się również informacje o maksymalnym wydatku powietrza oraz o emitowanym hałasie (mierzone przy 70% maksymalnej wydajności) przez urządzenie. Powyższe parametry stosuje się tylko do hałasu emitowanego z obudowy. Dźwięk przenoszony przez system wentylacji i dystrybucji powietrza jest w rzeczywistości dużo niższy. Należy mieć świadomość, że najczęściej to źle wykonana instalacja wentylacji, a nie centrala wentylacyjna jest główną przyczyną szumu i dyskomfortu akustycznego w domu.

Rekuperacja DEFRO AIR to komfort i bezpieczeństwo, na które zasługujesz.





DRO H

Na wizualizacji produktowej została pokazana centrala wentylacyjna DRO H.


**Wyprodukowano
w Polsce**
A


Charakterystyka produktu:

- wydajność do 350 m³/h/450 m³/h, 550 m³/h (200 Pa),
- wymiennik obrotowy
- modulowana nagrzewnica wtórna,
- tryb letni,
- standard filtrów M-5 e PM10.

Jednostka wykonana z wysokogatunkowej stali z przyłączami dn 200mm w poziomym wariantcie (H).

Centrala w standardzie wyposażona jest w dotykowy panel sterowania 4,3" z możliwością rozbudowy o sterowanie mobilne.

Jednostkę można zamontować na ścianie lub postawić na podstawie.

Wymiary i konstrukcja rekuperatora

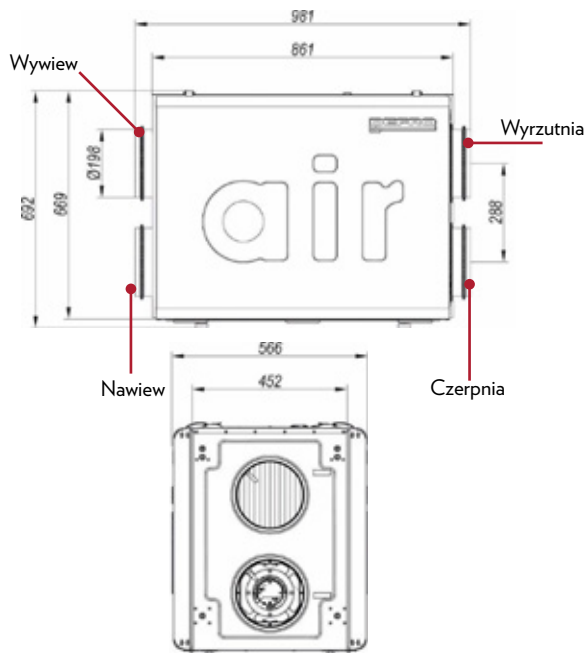


Tabela techniczna

Model	DRO 350 H	DRO 450 H	DRO 550 H
Wydatek powietrza	350 m ³ /h	450 m ³ /h	550 m ³ /h
Klasa efektywności energetycznej	A		
Spręż dyspozycyjny	0 - 200 Pa		
Moc nagrzewnicy wtórnej	1500 W		
Znamionowe napięcie zasilania	230 V		
Znamionowa częstotliwość zasilania	50 Hz		
Typ bezpiecznika	WTA 5X20 250V F-10A		
Poziom mocy akustycznej	41 dB	45 dB	47 dB
Klasa zastosowanych filtrów	M-5 e PM10		
Wymiennik	obrotowy		
Stopień ochrony	IP 40		
Klasa izolacji urządzenia	I		
Zakres temperatury pracy	5 - 45° C		
Średnica przewodów wentylacyjnych	200 mm		
Zakres regulacji stopek	12 - 38 mm		
Sposób montażu	na stojaku, montaż do ściany		
Waga	69 kg		

Wyposażenie dodatkowe

Indeks	Wersje wyposażenia / wyposażenie dodatkowe
REKU-DRO-350-H	Centrala wentylacyjna DRO 350 H o wydajności 350 m ³ /h z kompletem mocowań ściennych, wyświetlacz dotykowy 4,3"
REKU-DRO-450-H	Centrala wentylacyjna DRO 450 H o wydajności 450 m ³ /h z kompletem mocowań ściennych, wyświetlacz dotykowy 4,3"
REKU-DRO-550-H	Centrala wentylacyjna DRO 550 H o wydajności 550 m ³ /h z kompletem mocowań ściennych, wyświetlacz dotykowy 4,3"
ST505LAN	Moduł komunikacji internetowej ST-505 (LAN)
WIFIRSINT	Moduł komunikacji internetowej WiFi RS
CZHR	Czujnik wilgotności i temperatury
CZCO2	Czujnik CO ₂ z zasilaczem kablowym do rekuperatorów serii DRX
FKPM5H	Filtr M-5 445 x 231 x 48
FKWM5H	Filtr węglowy M-5 445 x 231 x 48
FKPF7H	Filtr F-7 445 x 231 x 48

Zalety


 dotykowy
wyświetlacz

 czujnik
wilgotności
(opcja)

 jednostka
odwracalna

 czujnik
CO₂
(opcja)

 Flow
Balancing

 odzysk
wilgoci

 sterowanie
mobilne
(opcja)

 modulowana
nagrzewnica
wtórna

 wymiennik
obrotowy

 energooszczędne
wentylatory EC

 odzysk ciepła
do 86%

 możliwość
uzyskania dotacji

Centrale wentylacyjne z serii DRO



DRO V

Na wizualizacji produktowej została pokazana centrala wentylacyjna DRO V.


**Wyprodukowano
w Polsce**


Charakterystyka produktu:

- wydajność do 350 m³/h, 450 m³/h, 550 m³/h (150 Pa),
- wymiennik obrotowy
- modulowana nagrzewnica wtórna,
- tryb letni,
- standard filtrów M-5 e i PM10.

Jednostka wykonana z wysokogatunkowej stali z przyłączami dn 200mm w pionowym wariantcie (V).

Centrala w standardzie wyposażona jest w dotykowy panel sterowania 4,3" z możliwością rozbudowy o sterowanie mobilne.

Jednostkę można zamontować na ścianie lub postawić na podstawie.

Wymiary i konstrukcja rekuperatora

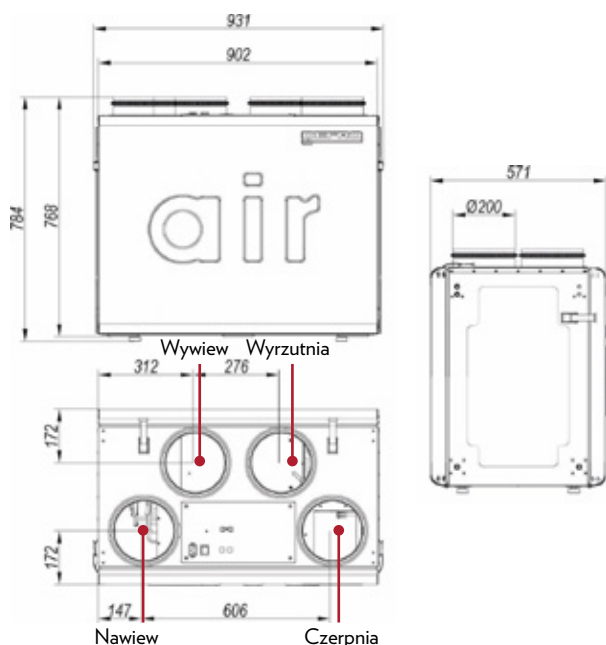


Tabela techniczna

Model	DRO 350 V	DRO 450 V	DRO 550 V
Wydatek powietrza	350 m ³ /h	450 m ³ /h	550 m ³ /h
Klasa efektywności energetycznej	A		
Spręż dyspozycyjny	0 - 150 Pa		
Moc nagrzewnicy wtórnej	1500 W		
Znamionowe napięcie zasilania	230 V		
Znamionowa częstotliwość zasilania	50 Hz		
Typ bezpiecznika	WTA 5X20 250V F-10A		
Poziom mocy akustycznej	41 dB	45 dB	47 dB
Klasa zastosowanych filtrów	M-5 e i PM10		
Wymiennik	obrotowy		
Stopień ochrony	IP 40		
Klasa izolacji urządzenia	I		
Zakres temperatury pracy	5 - 45°C		
Średnica przewodów wentylacyjnych	200 mm		
Zakres regulacji stopek	12 - 38 mm		
Sposób montażu	na stojaku, montaż do ściany		
Waga	75 kg		

Wyposażenie dodatkowe

Indeks	Wersje wyposażenia / wyposażenie dodatkowe
REKU-DRO-350-V	Centrala wentylacyjna DRO V 350 o wydajności 350 m ³ /h z kompletem mocowań ściennych, wyświetlacz dotykowy 4,3"
REKU-DRO-450-V	Centrala wentylacyjna DRO V 450 o wydajności 450 m ³ /h z kompletem mocowań ściennych, wyświetlacz dotykowy 4,3"
REKU-DRO-550-V	Centrala wentylacyjna DRO V 550 o wydajności 550 m ³ /h z kompletem mocowań ściennych, wyświetlacz dotykowy 4,3"
ST505LAN	Moduł komunikacji internetowej ST-505 (LAN)
WIFIRSINT	Moduł komunikacji internetowej WiFi RS
CZHR	Czujnik wilgotności i temperatury
CZCO2	Czujnik CO ₂ z zasilaczem kablowym do rekuperatorów serii DRX
FKPM5H	Filtr M-5 445 x 231 x 48
FKWM5H	Filtr węglowy M-5 445 x 231 x 48
FKPF7H	Filtr F-7 445 x 231 x 48

Zalety


 dotykowy
wyświetlacz

 czujnik
wilgotności
(opcja)

 jednostka
odwracalna

 czujnik
CO₂
(opcja)

 Flow
Balancing

 odzysk
wilgoci

 sterowanie
mobilne
(opcja)

 modulowana
nagrzewnica
wtórna

 wymiennik
obrotowy

 energooszczędne
wentylatory EC

 odzysk ciepła
do 86%

 możliwość
uzyskania dotacji



DRX V PLUS

Na wizualizacji produktowej została pokazana centrala wentylacyjna DRX V PLUS.



Wyprodukowano
w Polsce



Charakterystyka produktu:

- wydajność do 300, 400, 500, 600 m³/h (200 Pa),
- wymiennik przeciwprądowy,
- automatyczny by-pass,
- modułowana nagrzewnica wstępna,
- standard filtrów M-5 e PM10.

Jednostka wykonana z wysokogatunkowej stali z przyłączami dn 200mm w pionowym wariantcie (V).

Centrala w standardzie wyposażona jest w dotykowy panel sterowania 5" z wbudowanym modulem WIFI. Możliwość zastosowania do 6 czujników wilgotności i 1 czujnik jakości powietrza kontrolowanych radiowo.

Jednostkę można zamontować na ścianie, podwiesić lub postawić na podstawie.

Wymiary i konstrukcja rekuperatora

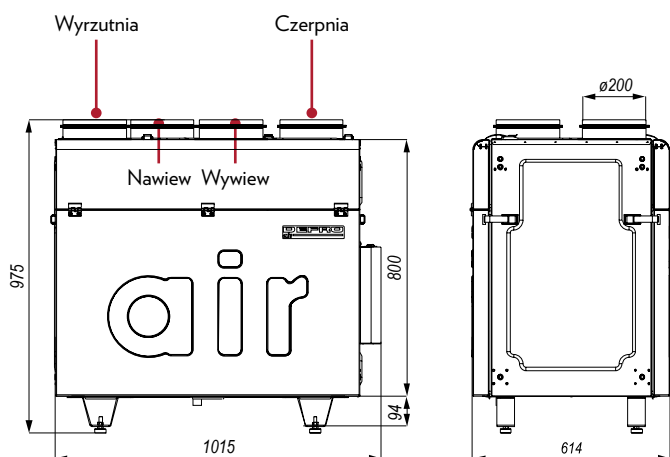


Tabela techniczna

Model	DRX 300 PLUS V	DRX 400 PLUS V	DRX 500 PLUS V	DRX 600 PLUS V
Wydatek powietrza	300 m ³ /h	400 m ³ /h	500 m ³ /h	600 m ³ /h
Klasa efektywności energetycznej	A			
Spręż dyspozycyjny	0 - 200 Pa			
Moc nagrzewnicy	1500 W			
Znamionowe napięcie zasilania	230 V			
Znamionowa częstotliwość zasilania	50 Hz			
Typ bezpiecznika	WTA 5X20 250V F-10A			
Poziom mocy akustycznej	41 dB	45 dB	47 dB	49 dB
Klasa zastosowanych filtrów	M-5 e PM10			
Wymiennik	przeciwprądowy			
Stopień ochrony	IP 40			
Klasa izolacji urządzenia	I			
Zakres temperatury pracy	5 - 45 °C			
Średnica przewodów wentylacyjnych	200 mm			
Zakres regulacji stopek	20 - 38 mm			
Sposób montażu	na stojaku, montaż do ściany			
Waga	86 kg	87 kg		

Wyposażenie dodatkowe

Indeks	Wersje wyposażenia / wyposażenie dodatkowe
REKU-DRX-PLUS-300-V	Centrala wentylacyjna DRX PLUS 300 V o wydajności 300 m ³ /h z kompletem mocowań ściennych, wyświetlacz dotykowy 5"
REKU-DRX-PLUS-400-V	Centrala wentylacyjna DRX PLUS 400 V o wydajności 400 m ³ /h z kompletem mocowań ściennych, wyświetlacz dotykowy 5"
REKU-DRX-PLUS-500-V	Centrala wentylacyjna DRX PLUS 500 V o wydajności 500 m ³ /h z kompletem mocowań ściennych, wyświetlacz dotykowy 5"
REKU-DRX-PLUS-600-V	Centrala wentylacyjna DRX PLUS 600 V o wydajności 600 m ³ /h z kompletem mocowań ściennych, wyświetlacz dotykowy 5"
RCZTHR	Radiowo czujnik wilgotności do rekuperatorów serii DRX PLUS
RCZCO2	Radiowo czujnik CO ₂ z zasilaczem kablowym do rekuperatorów serii DRX PLUS
FKPM5PV	Filtr M5 497 x 230 x 48 dla wersji DRX PLUS V
FKWM5PV	Filtr węglowy M5 497 x 230 x 48 dla wersji DRX PLUS V
FKPF7PV	Filtr F7 497 x 230 x 48 dla wersji DRX PLUS V

Zalety



dotykowy wyświetlacz



czujniki wilgotności do 6 szt (opcja)



jednostka odwracalna



czujnik CO₂ (opcja)



Flow Balancing



by-pass 100%



sterowanie WIFI



modułowana nagrzewnica wstępna



wymiennik entalpiczny (opcja)



energooszczędne wentylatory EC



odzysk ciepła do 95%



możliwość uzyskania dotacji



DRX H PLUS

Na wizualizacji produktowej została pokazana centrala wentylacyjna DRX H PLUS.


**Wyprodukowano
w Polsce**

Charakterystyka produktu:

- wydajność do 300, 400, 500, 600 m³/h (200 Pa),
- wymiennik przeciwprądowy,
- automatyczny by-pass,
- modulowana nagrzewnica wstępna,
- standard filtrów M-5 e PM10.

Jednostka wykonana z wysokogatunkowej stali z przyłączami dn 200mm w poziomym wariancie (H).

Centrala w standardzie wyposażona jest w dotykowy panel sterowania 5" z wbudowanym modulem WIFI. Możliwość zastosowania do 6 czujników wilgotności i 1 czujnik jakości powietrza kontrolowanych radiowo.

Jednostkę można zamontować na ścianie, podwiesić lub postawić na podstawie.

A


Wymiary i konstrukcja rekuperatora

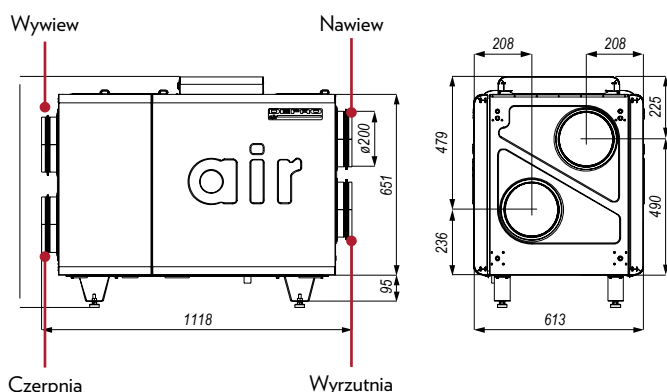


Tabela techniczna

Model	DRX 300 PLUS H	DRX 400 PLUS H	DRX 500 PLUS H	DRX 600 PLUS H
Wydatek powietrza	300 m ³ /h	400 m ³ /h	500 m ³ /h	600 m ³ /h
Klasa efektywności energetycznej	A			
Spręż dyspozycyjny	0 - 200 Pa			
Moc nagrzewnicy	1500 W			
Znamionowe napięcie zasilania	230 V			
Znamionowa częstotliwość zasilania	50 Hz			
Typ bezpiecznika	WTA 5X20 250V F-10A			
Poziom mocy akustycznej	41 dB	45 dB	47 dB	49 dB
Klasa zastosowanych filtrów	M-5 e PM10			
Wymiennik	przeciwprądowy			
Stopień ochrony	IP 40			
Klasa izolacji urządzenia	I			
Zakres temperatury pracy	5 - 45 °C			
Średnica przewodów wentylacyjnych	200 mm			
Zakres regulacji stopek	20 - 38 mm			
Sposób montażu	na stojaku, montaż do ściany			
Waga	79 kg	80 kg		

Wyposażenie dodatkowe

Indeks	Wersje wyposażenia / wyposażenie dodatkowe
REKU-DRX-PLUS-300-H	Centrala wentylacyjna DRX PLUS 300 H o wydajności 300 m ³ /h z kompletem mocowań ściennych, wyświetlacz dotykowy 5"
REKU-DRX-PLUS-400-H	Centrala wentylacyjna DRX PLUS 400 H o wydajności 400 m ³ /h z kompletem mocowań ściennych, wyświetlacz dotykowy 5"
REKU-DRX-PLUS-500-H	Centrala wentylacyjna DRX PLUS 500 H o wydajności 500 m ³ /h z kompletem mocowań ściennych, wyświetlacz dotykowy 5"
REKU-DRX-PLUS-600-H	Centrala wentylacyjna DRX PLUS 600 H o wydajności 600 m ³ /h z kompletem mocowań ściennych, wyświetlacz dotykowy 5"
RCZTHR	Radiowo czujnik wilgotności do rekuperatorów serii DRX PLUS
RCZCO2	Radiowo czujnik CO ₂ z zasilaczem kablowym do rekuperatorów serii DRX PLUS
FKPM5PH	Filtr M5 497 x 250 x 48 dla wersji DRX PLUS H
FKWM5PH	Filtr węglowy M5 497 x 250 x 48 dla wersji DRX PLUS H
FKPF7PH	Filtr F7 497 x 250 x 48 dla wersji DRX PLUS H

Zalety



dotykowy wyświetlacz



czujniki wilgotności do 6 szt (opcja)



jednostka odwracalna


 czujnik CO₂ (opcja)


Flow Balancing



by-pass 100%



sterowanie WIFI



modulowana nagrzewnica wstępna



wymiennik entalpiczny (opcja)



energooszczędne wentylatory EC



odzysk ciepła do 95%



możliwość uzyskania dotacji



DRX V

Na wizualizacji produktowej została pokazana centrala wentylacyjna DRX V.


**Wyprodukowano
w Polsce**
A


Charakterystyka produktu:

- wydajność do 350, 450, 550 m³/h (200 Pa),
- wymiennik przeciwprądowy,
- automatyczny by-pass,
- modułowana nagrzewnica wstępna,
- standard filtrów M-5 e PM10.

Jednostka wykonana z wysokogatunkowej stali z przyłączami dn 200mm w pionowym wariancie (V).

Centrala w standardzie wyposażona jest w dotykowy panel sterowania 4,3" z możliwością rozbudowy o sterowanie mobilne.

Jednostkę można zamontować na ścianie, podwiesić lub postawić na podstawie.

Wymiary i konstrukcja rekuperatora

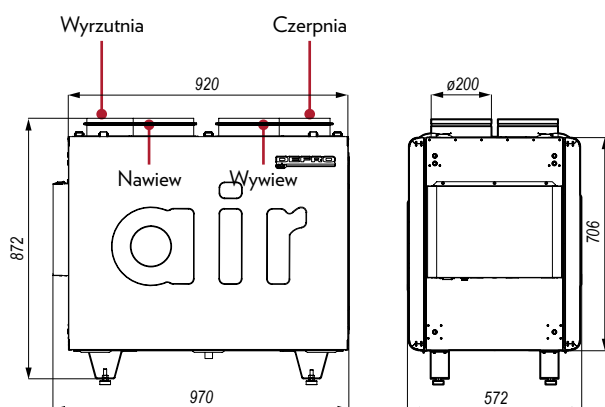


Tabela techniczna

Model	DRX 300 V	DRX 400 V	DRX 500 V
Wydatek powietrza	350 m ³ /h	450 m ³ /h	550 m ³ /h
Klasa efektywności energetycznej	A		
Spręż dyspozycyjny	0 - 200 Pa		
Moc modułowanej nagrzewnicy	1500 W		
Znamionowe napięcie zasilania	230 V		
Znamionowa częstotliwość zasilania	50 Hz		
Typ bezpiecznika	WTA 5X20 250V F-10A		
Poziom mocy akustycznej	41 dB	45 dB	47 dB
Klasa zastosowanych filtrów	M-5 e PM10		
Wymiennik	przeciwprądowy		
Stopień ochrony	IP 40		
Klasa izolacji urządzenia	I		
Zakres temperatury pracy	5 - 45°C		
Średnica przewodów wentylacyjnych	200 mm		
Zakres regulacji stopek	20 - 38 mm		
Waga	69 kg		

Wyposażenie dodatkowe

Indeks	Wersje wyposażenia / wyposażenie dodatkowe
REKU-DRX-300-V	Centrala wentylacyjna DRX 300 V o wydajności 350 m ³ /h z kompletem mocowań ściennych, wyświetlacz dotykowy 4,3"
REKU-DRX-400-V	Centrala wentylacyjna DRX 400 V o wydajności 450 m ³ /h z kompletem mocowań ściennych, wyświetlacz dotykowy 4,3"
REKU-DRX-500-V	Centrala wentylacyjna DRX 500 V o wydajności 550 m ³ /h z kompletem mocowań ściennych, wyświetlacz dotykowy 4,3"
ST505LAN	Moduł komunikacji internetowej ST-505 (LAN)
WIFIRSINT	Moduł komunikacji internetowej WiFi RS
CZHR	Czujnik wilgotności i temperatury
CZCO2	Czujnik CO ₂ z zasilaczem kablowym do rekuperatorów serii DRX
FKPM5V	Filtr M5 445 x 171 x 48 dla wersji DRX V, DRX OPTI V
FKWM5V	Filtr węglowy M5 445 x 171 x 48 dla wersji DRX V, DRX OPTI V
FKPF7V	Filtr F7 445 x 171 x 48 dla wersji DRX V, DRX OPTI V

Zalety



dotykowy wyświetlacz



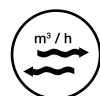
odzysk ciepła do 95%



jednostka odwracalna



energooszczędne wentylatory EC



Flow Balancing



by-pass 100%



sterowanie mobilne (opcja)



modułowana nagrzewnica wstępna



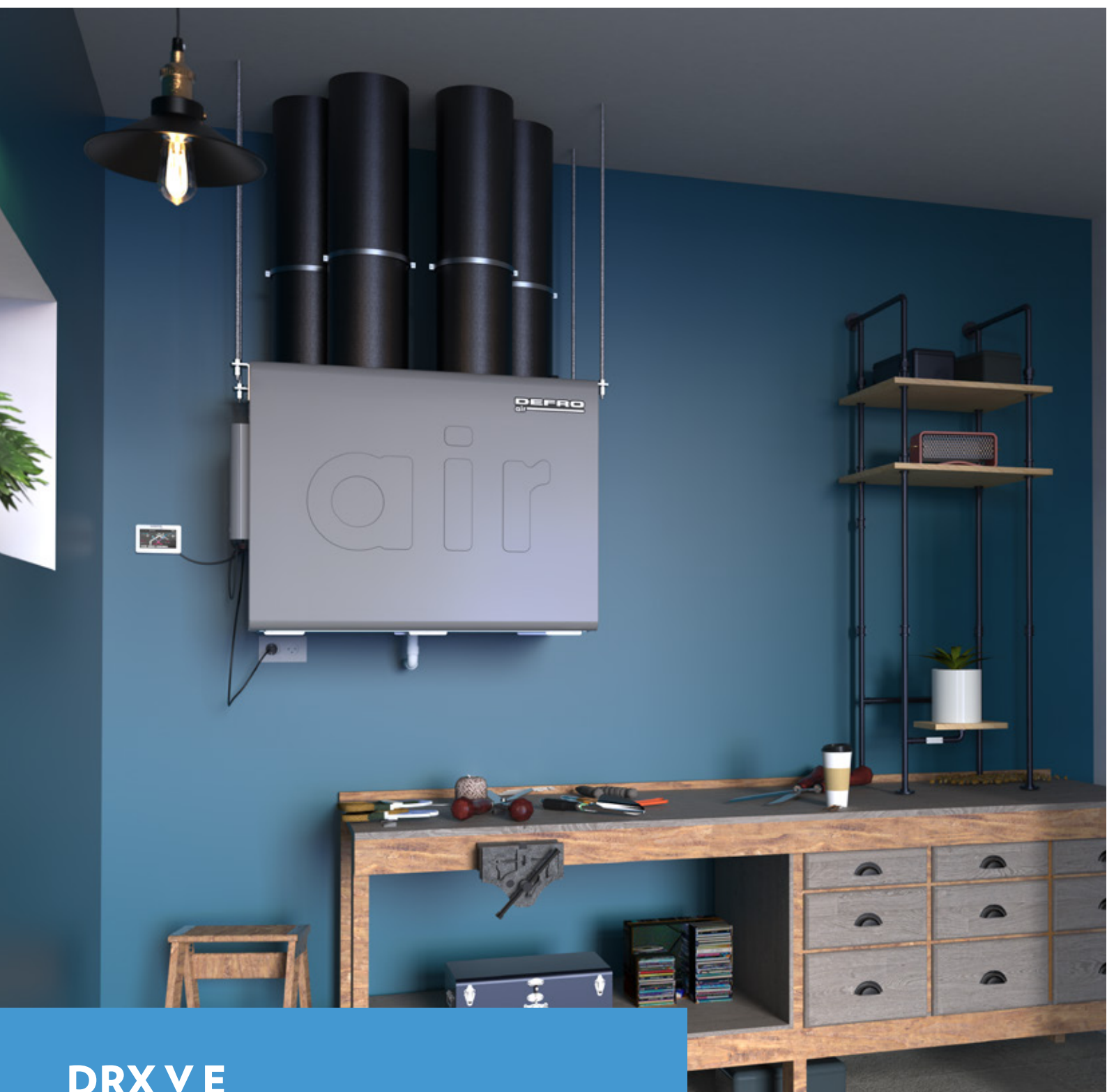
możliwość uzyskania dotacji



czujnik wilgotności (opcja)


 czujnik CO₂ (opcja)


wymiennik przeciwprądowy



DRX V E

Na wizualizacji produktowej została pokazana centrala wentylacyjna DRX V E.


**Wyprodukowano
w Polsce**

Charakterystyka produktu:

- wydajność do 350, 450, 550 m³/h (200 Pa),
- wymiennik przeciwprądowy entalpiczny,
- automatyczny by-pass,
- modułowana nagrzewnica wstępna,
- standard filtrów M-5 e PM10.

Jednostka wykonana z wysokogatunkowej stali z przyłączami dn 200mm w pionowym wariacie (V).

Centrala w standardzie wyposażona jest w dotykowy panel sterowania 4,3" z możliwością rozbudowy o sterowanie mobilne.

Jednostkę można zamontować na ścianie, podwiesić lub postawić na dedykowanym stojaku.

A


Wymiary i konstrukcja rekuperatora

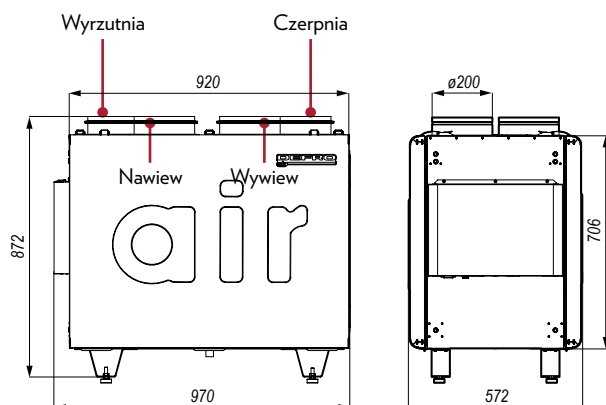


Tabela techniczna

Model	DRX 300 V E	DRX 400 V E	DRX 500 V E
Wydatek powietrza	350 m ³ /h	450 m ³ /h	550 m ³ /h
Klasa efektywności energetycznej	A		
Spręż dyspozycyjny	0 - 200 Pa		
Moc modułowanej nagrzewnicy	1500 W		
Znamionowe napięcie zasilania	230 V		
Znamionowa częstotliwość zasilania	50 Hz		
Typ bezpiecznika	WTA 5X20 250V F-10A		
Poziom mocy akustycznej	41 dB	45 dB	47 dB
Klasa zastosowanych filtrów	M-5 e PM10		
Wymiennik	przeciwprądowy entalpiczny		
Stopień ochrony	IP 40		
Klasa izolacji urządzenia	I		
Zakres temperatury pracy	5 - 45°C		
Średnica przewodów wentylacyjnych	200 mm		
Zakres regulacji stopek	20 - 38 mm		
Waga	69 kg		

Wyposażenie dodatkowe

Indeks	Wersje wyposażenia / wyposażenie dodatkowe
REKU-DRX-300-V-E	Centrala wentylacyjna DRX 300 V E o wydajności 350 m ³ /h z wymiennikiem entalpicznym, z kompletem mocowań ściennych, wyświetlacz dotykowy 4,3"
REKU-DRX-400-V-E	Centrala wentylacyjna DRX 400 V E o wydajności 450 m ³ /h z wymiennikiem entalpicznym, z kompletem mocowań ściennych, wyświetlacz dotykowy 4,3"
REKU-DRX-500-V-E	Centrala wentylacyjna DRX 500 V E o wydajności 550 m ³ /h z wymiennikiem entalpicznym, z kompletem mocowań ściennych, wyświetlacz dotykowy 4,3"
ST505LAN	Moduł komunikacji internetowej ST-505 (LAN)
WIFIRSINT	Moduł komunikacji internetowej WiFi RS
CZHR	Czujnik wilgotności i temperatury
CZCO2	Czujnik CO ₂ z zasilaczem kablowym do rekuperatorów serii DRX
FKPM5V	Filtr M5 445 x 171 x 48 dla wersji DRX V E
FKWM5V	Filtr węglowy M5 445 x 171 x 48 dla wersji DRX V E
FKPF7V	Filtr F7 445 x 171 x 48 dla wersji DRX V E

Zalety



dotykowy wyświetlacz



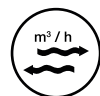
wymiennik entalpiczny



jednostka odwracalna



energooszczędne wentylatory EC



Flow Balancing



by-pass 100%



sterowanie mobilne (opcja)



modułowana nagrzewnica wstępna



łatwe czyszczenie i konserwacja



czujnik wilgotności (opcja)


 czujnik CO₂ (opcja)


izolacja termiczna i akustyczna



DRX H

Na wizualizacji produktowej została pokazana centrala wentylacyjna DRX H.


**Wyprodukowano
w Polsce**
A


Charakterystyka produktu:

- wydajność do 350, 450, 550 m³/h (200 Pa),
- wymiennik przeciwprądowy,
- automatyczny by-pass,
- modułowana nagrzewnica wstępna,
- standard filtrów M-5 e i PM10.

Jednostka wykonana z wysokogatunkowej stali z przyłączami dn 200mm w poziomym wariacie (H).

Centrala w standardzie wyposażona jest w dotykowy panel sterowania 4,3" z możliwością rozbudowy o sterowanie mobilne.

Jednostkę można zamontować na ścianie, podwiesić lub postawić na dedykowanym stojaku.

Wymiary i konstrukcja rekuperatora

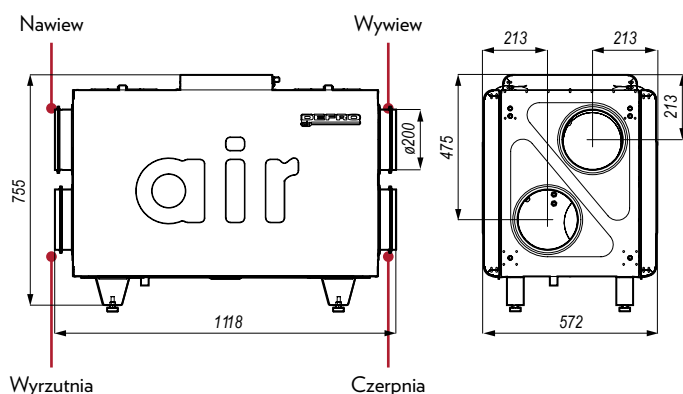


Tabela techniczna

Model	DRX 300 H	DRX 400 H	DRX 500 H
Wydatek powietrza	350 m ³ /h	450 m ³ /h	550 m ³ /h
Klasa efektywności energetycznej	A		
Spręż dyspozycyjny	0 - 200 Pa		
Moc modułowanej nagrzewnicy	1500 W		
Znamionowe napięcie zasilania	230 V		
Znamionowa częstotliwość zasilania	50 Hz		
Typ bezpiecznika	WTA 5X20 250V F-10A		
Poziom mocy akustycznej	41 dB	45 dB	47 dB
Klasa zastosowanych filtrów	M-5 e i PM10		
Wymiennik	przeciwprądowy		
Stopień ochrony	IP 40		
Klasa izolacji urządzenia	I		
Zakres temperatury pracy	5 - 45°C		
Średnica przewodów wentylacyjnych	200 mm		
Zakres regulacji stopek	20 - 38 mm		
Waga	65 kg		

Wyposażenie dodatkowe

Indeks	Wersje wyposażenia / wyposażenie dodatkowe
REKU-DRX-300-H	Centrala wentylacyjna DRX 300 H o wydajności 350 m ³ /h z kompletem mocowań ściennych, wyświetlacz dotykowy 4,3"
REKU-DRX-400-H	Centrala wentylacyjna DRX 400 H o wydajności 450 m ³ /h z kompletem mocowań ściennych, wyświetlacz dotykowy 4,3"
REKU-DRX-500-H	Centrala wentylacyjna DRX 500 H o wydajności 550 m ³ /h z kompletem mocowań ściennych, wyświetlacz dotykowy 4,3"
ST505LAN	Moduł komunikacji internetowej ST-505 (LAN)
WIFIRSINT	Moduł komunikacji internetowej WiFi RS
CZHR	Czujnik wilgotności i temperatury
CZCO2	Czujnik CO ₂ z zasilaczem kablowym do rekuperatorów serii DRX
FKPM5H	Filtr M5 445 x 231 x 48 dla wersji DRX H
FKWM5H	Filtr węglowy M5 445 x 231 x 48 dla wersji DRX H
FKPF7H	Filtr F7 445 x 231 x 48 dla wersji DRX H

Zalety


 dotykowy
wyświetlacz

 odzysk ciepła
do 95%

 jednostka
odwracalna

 energooszczędne
wentylatory EC

 Flow
Balancing

 by-pass
100%

 sterowanie
mobilne
(opcja)

 modułowana
nagrzewnica
wstępna

 możliwość
uzyskania dotacji

 czujnik
wilgotności
(opcja)

 czujnik
CO₂
(opcja)

 wymiennik
przeciwprądowy



DRX H E

Na wizualizacji produktowej została pokazana centrala wentylacyjna DRX H E.


**Wyprodukowano
w Polsce**
A


Charakterystyka produktu:

- wydajność do 350, 450, 550 m³/h (200 Pa),
- wymiennik przeciwprądowy entalpiczny,
- automatyczny by-pass,
- modułowana nagrzewnica wstępna,
- standard filtrów M-5 e PM10.

Jednostka wykonana z wysokogatunkowej stali z przyłączami dn 200mm w poziomym wariancie (H).

Centrala w standardzie wyposażona jest w dotykowy panel sterowania 4,3" z możliwością rozbudowy o sterowanie mobilne.

Jednostkę można zamontować na ścianie, podwiesić lub postawić na dedykowanym stojaku.

Wymiary i konstrukcja rekuperatora

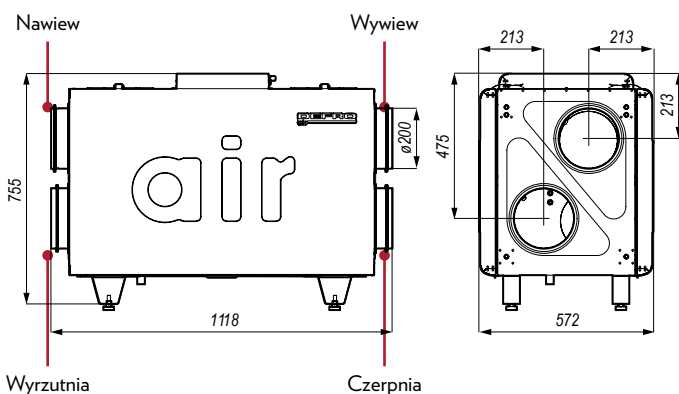


Tabela techniczna

Model	DRX 300 H E	DRX 400 H E	DRX 500 H E
Wydatek powietrza	350 m ³ /h	450 m ³ /h	550 m ³ /h
Klasa efektywności energetycznej	A		
Spręż dyspozycyjny	0 - 200 Pa		
Moc modułowanej nagrzewnicy	1500 W		
Znamionowe napięcie zasilania	230 V		
Znamionowa częstotliwość zasilania	50 Hz		
Typ bezpiecznika	WTA 5X20 250V F-10A		
Poziom mocy akustycznej	41 dB	45 dB	47 dB
Klasa zastosowanych filtrów	M-5 e PM10		
Wymiennik	przeciwprądowy entalpiczny		
Stopień ochrony	IP 40		
Klasa izolacji urządzenia	I		
Zakres temperatury pracy	5 - 45°C		
Średnica przewodów wentylacyjnych	200 mm		
Zakres regulacji stopek	20 - 38 mm		
Waga	65 kg		

Wyposażenie dodatkowe

Indeks	Wersje wyposażenia / wyposażenie dodatkowe
REKU-DRX-300-H-E	Centrala wentylacyjna DRX 300 H E o wydajności 350 m ³ /h z wymiennikiem entalpicznym, z kompletem mocowań ściennych, wyświetlacz dotykowy 4,3"
REKU-DRX-400-H-E	Centrala wentylacyjna DRX 400 H E o wydajności 450 m ³ /h z wymiennikiem entalpicznym, z kompletem mocowań ściennych, wyświetlacz dotykowy 4,3"
REKU-DRX-500-H-E	Centrala wentylacyjna DRX 500 H E o wydajności 550 m ³ /h z wymiennikiem entalpicznym, z kompletem mocowań ściennych, wyświetlacz dotykowy 4,3"
ST505LAN	Moduł komunikacji internetowej ST-505 (LAN)
WIFIRSINT	Moduł komunikacji internetowej WiFi RS
CZHR	Czujnik wilgotności i temperatury
CZCO2	Czujnik CO ₂ z zasilaczem kablowym do rekuperatorów serii DRX
FKPM5H	Filtr M5 445 x 231 x 48 dla wersji DRX H
FKWM5H	Filtr węglowy M5 445 x 231 x 48 dla wersji DRX H
FKPF7H	Filtr F7 445 x 231 x 48 dla wersji DRX H

Zalety


 dotykowy
wyświetlacz

 wymiennik
entalpiczny

 jednostka
odwracalna

 energooszczędne
wentylatory EC

 Flow
Balancing

 by-pass
100%

 sterowanie
mobilne
(opcja)

 modułowana
nagrzewnica
wstępna

 łatwe czyszczenie
i konserwacja

 czujnik
wilgotności
(opcja)

 czujnik
CO₂
(opcja)

 izolacja
termiczna
i akustyczna



DRX V S

Na wizualizacji produktowej została pokazana centrala wentylacyjna DRX V S.


**Wyprodukowano
w Polsce**
A


Charakterystyka produktu:

- wydajność do 200 m³/h (150 Pa),
- wymiennik przeciwprądowy,
- automatyczny by-pass,
- nagrzewnica wstępna,
- standard filtrów M-5 e PM10.

Jednostka wykonana z wysokogatunkowej stali z przyłączami dn 125 mm w pionowym wariancie (V S).

Centrala w standardzie wyposażona jest w dotykowy panel sterowania 4,3" z możliwością rozbudowy o sterowanie mobilne.

Jednostkę można zamontować na ścianie lub postawić na dedykowanym stojaku.

Wymiary i konstrukcja rekuperatora

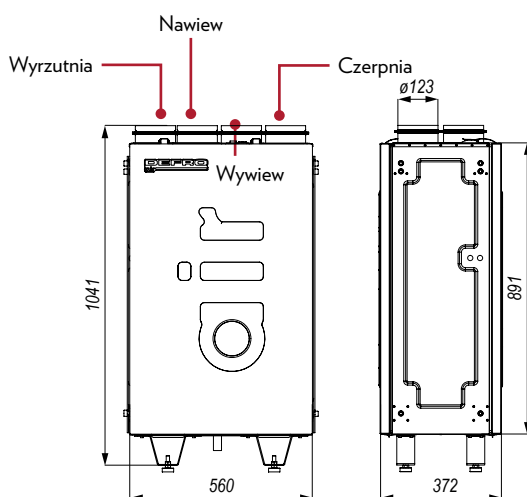


Tabela techniczna

Model	DRX 250 V S
Wydatek powietrza	200 m ³ /h
Klasa efektywności energetycznej	A
Spręż dyspozycyjny	0 - 150 Pa
Moc nagrzewnicy	500 W
Znamionowe napięcie zasilania	230 V
Znamionowa częstotliwość zasilania	50 Hz
Typ bezpiecznika	WTA 5X20 250V F-6,3A
Poziom mocy akustycznej	41 dB
Klasa zastosowanych filtrów	M-5 e PM10
Wymiennik	przeciwprądowy
Stopień ochrony	IP 40
Klasa izolacji urządzenia	I
Zakres temperatury pracy	5 - 45°C
Średnica przewodów wentylacyjnych	125 mm
Zakres regulacji stopek	20 - 38 mm
Waga	48 kg

Wyposażenie dodatkowe

Indeks	Wersje wyposażenia / wyposażenie dodatkowe
REKU-DRX-250-V-S	Centrala wentylacyjna DRX 250 V S o wydajności 200 m ³ /h z kompletem mocowań ściennych, wyświetlacz dotykowy 4,3"
ST505LAN	Moduł komunikacji internetowej ST-505 (LAN)
WIFIRSINT	Moduł komunikacji internetowej WiFi RS
CZHR	Czujnik wilgotności i temperatury
CZCO2	Czujnik CO ₂ z zasilaczem kablowym do rekuperatorów serii DRX
FKPM5VS	Filtr M5 295 x 115 x 48 dla wersji DRX VS
FKWM5VS	Filtr węglowy M5 295 x 115 x 48 dla wersji DRX VS, DRX OPTI VS
FKPF7VS	Filtr F7 295 x 115 x 48 dla wersji DRX VS, DRX OPTI VS

Zalety



dotykowy wyświetlacz



czujnik wilgotności (opcja)



jednostka odwracalna



możliwość uzyskania dotacji



Flow Balancing



by-pass 100%



sterowanie mobilne (opcja)



nagrzewnica wstępna



wymiennik przeciwprądowy



energooszczędne wentylatory EC



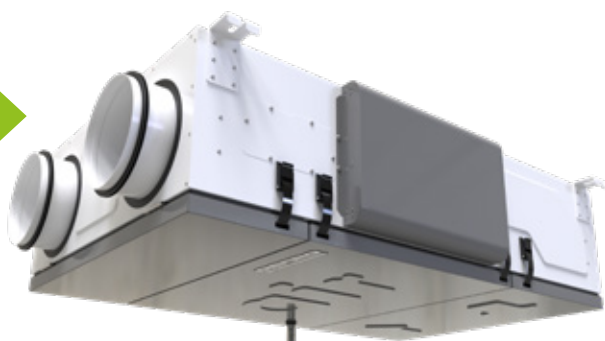
odzysk ciepła do 95%


 czujnik CO₂ (opcja)



DRX F

Na wizualizacji produktowej została pokazana centrala wentylacyjna DRX F.


**Wyprodukowano
w Polsce**
A


Charakterystyka produktu:

- wydajność do 350 oraz 450 m³/h (200 Pa),
- wymiennik przeciwprądowy,
- automatyczny by-pass,
- modułowana nagrzewnica wstępna,
- standard filtrów M-5 e PM10.

Jednostka wykonana z wysokogatunkowej stali z przyłączami dn 200mm o płaskiej konstrukcji umożliwiającej montaż nawet pod zabudowanym sufitem lub w garażu. Jednostka charakteryzuje się wyjątkowo niską wysokością wynoszącą 330 mm.

Centrala w standardzie wyposażona jest w dotykowy panel sterowania 4,3" z możliwością rozbudowy o sterowanie mobilne.

Jednostkę można wyłącznie podwiesić.

Wymiary i konstrukcja rekuperatora

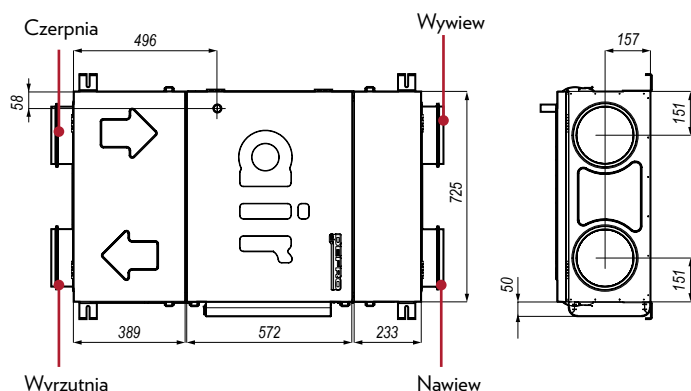


Tabela techniczna

Model	DRX 350 F	DRX 450 F
Wydatek powietrza	350 m ³ /h	450 m ³ /h
Klasa efektywności energetycznej	A	
Spręż dyspozycyjny	0 - 200 Pa	
Moc modułowanej nagrzewnicy	1200 W	
Znamionowe napięcie zasilania	230 V	
Znamionowa częstotliwość zasilania	50 Hz	
Typ bezpiecznika	WTA 5X20 250V F-10A	
Poziom mocy akustycznej	45 dB	
Klasa zastosowanych filtrów	M-5 e PM10	
Wymiennik	przeciwprądowy	
Stopień ochrony	IP 40	
Klasa izolacji urządzenia	I	
Zakres temperatury pracy	5 - 45°C	
Średnica przewodów wentylacyjnych	200 mm	
Waga	57 kg	

Wyposażenie dodatkowe

Indeks	Wersje wyposażenia / wyposażenie dodatkowe
REKU-DRX-350-F	Centrala wentylacyjna DRX F 350 o wydajności 350 m ³ /h, wyświetlacz dotykowy 4,3"
REKU-DRX-450-F	Centrala wentylacyjna DRX F 450 o wydajności 450 m ³ /h, wyświetlacz dotykowy 4,3"
REKU-DRX-350-F-L	Centrala wentylacyjna DRX F L 350 o wydajności 350 m ³ /h*, wyświetlacz dotykowy 4,3"
REKU-DRX-450-F-L	Centrala wentylacyjna DRX F L 450 o wydajności 450 m ³ /h*, wyświetlacz dotykowy 4,3"
ST505LAN	Moduł komunikacji internetowej ST-505 (LAN)
WIFIRSINT	Moduł komunikacji internetowej WiFi RS
CZHR	Czujnik wilgotności i temperatury
CZCO2	Czujnik CO ₂ z zasilaczem kablowym do rekuperatorów serii DRX
FKPM5F	Filtr M5 273 x 248 x 48 dla wersji DRX F
FKWM5F	Filtr węglowy M5 273 x 248 x 48 dla wersji DRX F
FKPF7F	Filtr F7 273 x 248 x 48 dla wersji DRX F

* Centrala DRX F L (odbicie lustrzane) dostępna pod zamówienie bez dodatkowych opłat.

Zalety


 dotykowy
wyświetlacz

 czujnik
wilgotności
(opcja)

 możliwość
uzyskania dotacji

 czujnik
CO₂
(opcja)

 Flow
Balancing

 by-pass
100%

 sterowanie
mobilne
(opcja)

 modułowa
nagrzewnica
wstępna

 wymiennik
przeciwprądowy

 energooszczędne
wentylatory EC

 odzysk ciepła
do 95%

 łatwe czyszczenie
i konserwacja



DRX C

Na wizualizacji produktowej została pokazana centrala wentylacyjna DRX C.


**Wyprodukowano
w Polsce**


Charakterystyka produktu:

- wydajność do 800, 1000 m³/h (300 Pa) oraz 1200 m³/h (200 Pa),
- wymiennik przeciwprądowy,
- automatyczny by-pass,
- modułowa nagrzewnica wstępna,
- standard filtrów M-5 e PM10.

Jednostka wykonana z wysokogatunkowej stali z przyłączami dn 315mm w skośnym wariantcie (C).

Centrala w standardzie wyposażona jest w dotykowy panel sterowania 4,3" z możliwością rozbudowy o sterowanie mobilne.

Wymiary i konstrukcja rekuperatora

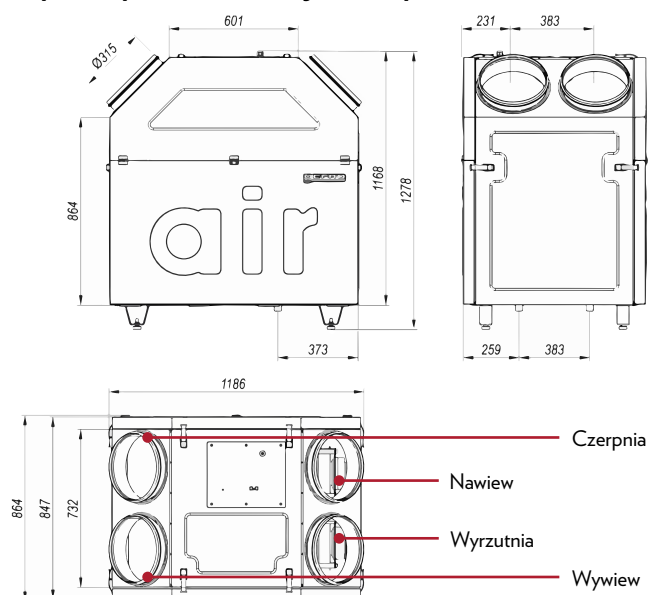


Tabela techniczna

Model	DRX C 800	DRX C 1000	DRX C 1200
Wydatek powietrza	800 m ³ /h	1000 m ³ /h	1200 m ³ /h
Spręż dyspozycyjny	0 - 300 Pa	0 - 300 Pa	0 - 200 Pa
Moc modułowej nagrzewnicy	4000 W		
Znamionowe napięcie zasilania	230 V		
Znamionowa częstotliwość zasilania	50 Hz		
Typ bezpiecznika	automatyczny B10		
Poziom mocy akustycznej	60 dB	62 dB	65 dB
Klasa zastosowanych filtrów	M-5 e PM10		
Wymiennik	przeciwprądowy		
Stopień ochrony	IP 40		
Klasa izolacji urządzenia	I		
Zakres temperatury pracy	5 - 45 °C		
Średnica przewodów wentylacyjnych	315 mm		
Waga	160 kg		

Wyposażenie dodatkowe

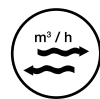
Indeks	Wersje wyposażenia / wyposażenie dodatkowe
REKU-DRX-800-C	DRX 800 C o wydajności 800 m ³ /h, wyświetlacz dotykowy 4,3"
REKU-DRX-1000-C	DRX 1000 C o wydajności 1 000 m ³ /h, wyświetlacz dotykowy 4,3"
REKU-DRX-1200-C	DRX 1200 C o wydajności 1 200 m ³ /h, wyświetlacz dotykowy 4,3"
ST505LAN	Moduł komunikacji internetowej ST-505 (LAN)
WIFIRSINT	Moduł komunikacji internetowej WiFi RS
CZHR	Czujnik wilgotności i temperatury
CZCO2	Czujnik CO ₂ z zasilaczem kablowym do rekuperatorów serii DRX
FKPM5C	Filtr M5 732 x 353 x 40 dla wersji DRX C
FKWM5C	Filtr węglowy M5 732 x 353 x 40 dla wersji DRX C
FKPF7C	Filtr F7 732 x 353 x 40 dla wersji DRX C

Zalety


 dotykowy
wyświetlacz

 czujnik
wilgotności
(opcja)

 możliwość
uzyskania dotacji

 czujnik
CO₂
(opcja)

 Flow
Balancing

 by-pass
100%

 sterowanie
mobilne
(opcja)

 modułowa
nagrzewnica
wstępna

 wymiennik
przeciwprądowy

 energooszczędne
wentylatory EC

 odzysk ciepła
do 95%

 łatwe czyszczenie
i konserwacja



DRX H OPTI

Na wizualizacji produktowej została pokazana centrala wentylacyjna DRX H OPTI.


**Wyprodukowano
w Polsce**
A


Charakterystyka produktu:

- wydajność do 350, 450, 550 m³/h (200 Pa),
- wymiennik przeciwprądowy
- nagrzewnica wstępna,
- automatyczny by-pass,
- standard filtrów M-5 e PM10.

Jednostka wykonana z wysokogatunkowej stali z przyłączami dn 200mm w poziomym wariantcie (H).

Centrala w standardzie wyposażona jest w dotykowy panel sterowania 4,3" z możliwością rozbudowy o sterowanie mobilne.

Jednostkę można zamontować na ścianie, podwiesić lub postawić na dedykowanym stojaku.

Wymiary i konstrukcja rekuperatora

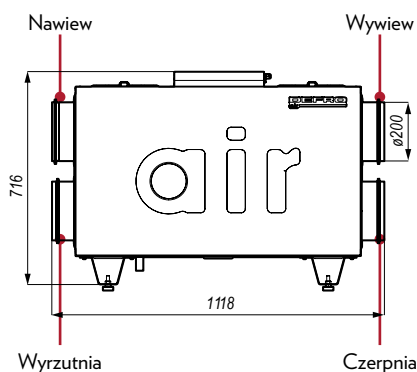


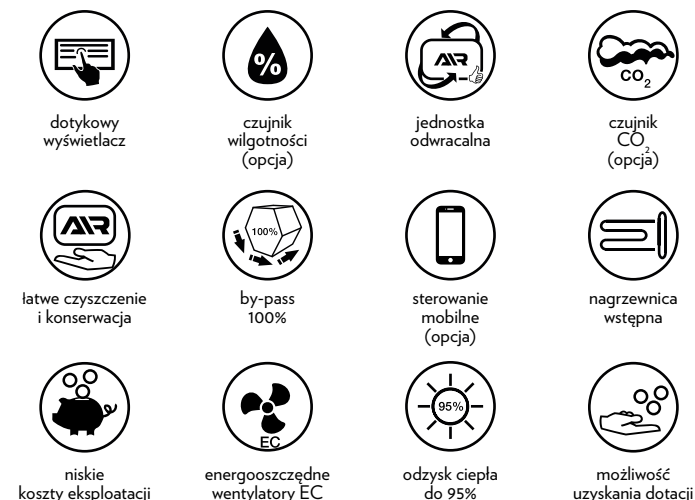
Tabela techniczna

Model	DRX OPTI 300 H	DRX OPTI 400 H	DRX OPTI 500 H
Wydatek powietrza	350 m ³ /h	450 m ³ /h	550 m ³ /h
Klasa efektywności energetycznej	A		
Spręż dyspozycyjny	0 - 200 Pa		
Moc nagrzewnicy	500 W		
Znamionowe napięcie zasilania	230 V		
Znamionowa częstotliwość zasilania	50 Hz		
Typ bezpiecznika	WTA 5X20 250V F-6,3A		
Poziom mocy akustycznej	41 dB	45 dB	47 dB
Klasa zastosowanych filtrów	M-5 e PM10		
Wymiennik	przeciwprądowy		
Stopień ochrony	IP 40		
Klasa izolacji urządzenia	I		
Zakres temperatury pracy	5 - 45°C		
Średnica przewodów wentylacyjnych	200 mm		
Zakres regulacji stopek	20 - 38 mm		
Waga	60 kg		

Wyposażenie dodatkowe

Indeks	Wersje wyposażenia / wyposażenie dodatkowe
REKU-DRX-OPTI-300-H	Centrala wentylacyjna DRX OPTI 300 H o wydajności 350 m ³ /h z kompletem mocowań ściennych, wyświetlacz dotykowy 4,3"
REKU-DRX-OPTI-400-H	Centrala wentylacyjna DRX OPTI 400 H o wydajności 450 m ³ /h z kompletem mocowań ściennych, wyświetlacz dotykowy 4,3"
REKU-DRX-OPTI-500-H	Centrala wentylacyjna DRX OPTI 500 H o wydajności 550 m ³ /h z kompletem mocowań ściennych, wyświetlacz dotykowy 4,3"
ST505LAN	Moduł komunikacji internetowej ST-505 (LAN)
WIFIRSINT	Moduł komunikacji internetowej WiFi RS
CZHR	Czujnik wilgotności i temperatury
CZCO2	Czujnik CO ₂ z zasilaczem kablowym do rekuperatorów serii DRX
FKPM5H	Filtr M5 445 x 231 x 48 dla wersji DRX OPTI H
FKWM5H	Filtr węglowy M5 445 x 231 x 48 dla wersji DRX OPTI H
FKPF7H	Filtr F7 445 x 231 x 48 dla wersji DRX OPTI H

Zalety





DRX V OPTI

Na wizualizacji produktowej została pokazana centrala wentylacyjna DRX V OPTI.



Wyprodukowano w Polsce



Charakterystyka produktu:

- wydajność do 350, 450, 550 m³/h (200 Pa),
- wymiennik przeciwprądowy
- nagrzewnica wstępna,
- automatyczny by-pass,
- standard filtrów M-5 e PM10.

Jednostka wykonana z wysokogatunkowej stali z przyłączami dn 200mm w pionowym wariacie (V).

Centrala w standardzie wyposażona jest w dotykowy panel sterowania 4,3" z możliwością rozbudowy o sterowanie mobilne.

Jednostkę można zamontować na ścianie, podwiesić lub postawić na dedykowanym stojaku.

Wymiary i konstrukcja rekuperatora

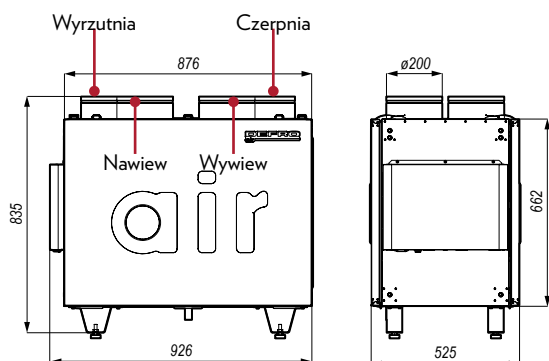


Tabela techniczna

Model	DRX OPTI 300 V	DRX OPTI 400 V	DRX OPTI 500 V
Wydatek powietrza	350 m ³ /h	450 m ³ /h	550 m ³ /h
Klasa efektywności energetycznej	A		
Spręż dyspozycyjny	0 - 200 Pa		
Moc nagrzewnicy	500 W		
Znamionowe napięcie zasilania	230 V		
Znamionowa częstotliwość zasilania	50 Hz		
Typ bezpiecznika	WTA 5X20 250V F-6,3A		
Poziom mocy akustycznej	41 dB	45 dB	47 dB
Klasa zastosowanych filtrów	M-5 e PM10		
Wymiennik	przeciwprądowy		
Stopień ochrony	IP 40		
Klasa izolacji urządzenia	I		
Zakres temperatury pracy	5 - 45°C		
Średnica przewodów wentylacyjnych	200 mm		
Zakres regulacji stopiek	20 - 38 mm		
Waga	64 kg		

Wyposażenie dodatkowe

Indeks	Wersje wyposażenia / wyposażenie dodatkowe
REKU-DRX-OPTI-300-V	Centrala wentylacyjna DRX OPTI 300 V o wydajności 350 m ³ /h z kompletem mocowań ściennych, wyświetlacz dotykowy 4,3"
REKU-DRX-OPTI-400-V	Centrala wentylacyjna DRX OPTI 400 V o wydajności 450 m ³ /h z kompletem mocowań ściennych, wyświetlacz dotykowy 4,3"
REKU-DRX-OPTI-500-V	Centrala wentylacyjna DRX OPTI 500 V o wydajności 550 m ³ /h z kompletem mocowań ściennych, wyświetlacz dotykowy 4,3"
ST505LAN	Moduł komunikacji internetowej ST-505 (LAN)
WIFIRSINT	Moduł komunikacji internetowej WiFi RS
CZHR	Czujnik wilgotności i temperatury
CZCO2	Czujnik CO ₂ z zasilaczem kablowym do rekuperatorów serii DRX
FKPM5V	Filtr M5 445 x 171 x 48 dla wersji DRX OPTI V
FKWM5V	Filtr węglowy M5 445 x 171 x 48 dla wersji DRX OPTI V
FKPF7V	Filtr F7 445 x 171 x 48 dla wersji DRX OPTI V

Zalety



dotykowy wyświetlacz



czujnik wilgotności (opcja)



jednostka odwracalna



czujnik CO₂ (opcja)



łatwe czyszczenie i konserwacja



by-pass 100%



sterowanie mobilne (opcja)



nagrzewnica wstępna



niskie koszty eksploatacji



energooszczędne wentylatory EC



odzysk ciepła do 95%

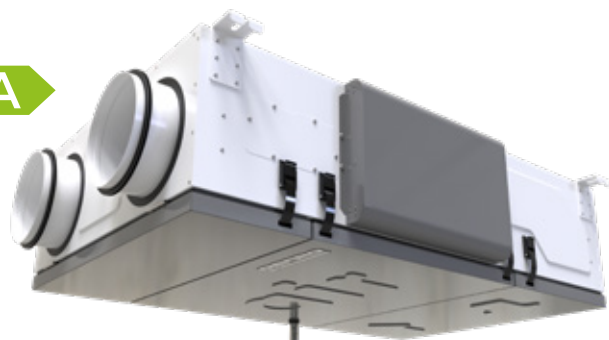


możliwość uzyskania dotacji



DRX F OPTI

Na wizualizacji produktowej została pokazana centrala wentylacyjna DRX F OPTI.


**Wyprodukowano
w Polsce**
A


Charakterystyka produktu:

- wydajność do 350 oraz 450 m³/h (200 Pa),
- wymiennik przeciwprądowy,
- nagrzewnica wstępna,
- automatyczny by-pass,
- standard filtrów M-5 e PM10.

Jednostka wykonana z wysokogatunkowej stali z przyłączami dn 200mm o płaskiej konstrukcji umożliwiającej montaż nawet pod zabudowanym sufitem lub w garażu. Jednostka charakteryzuje się wyjątkowo niską wysokością wynoszącą 330 mm.

Centrala w standardzie wyposażona jest w dotykowy panel sterowania 4,3" z możliwością rozbudowy o sterowanie mobilne.

Jednostkę można wyłącznie podwiesić.

Wymiary i konstrukcja rekuperatora

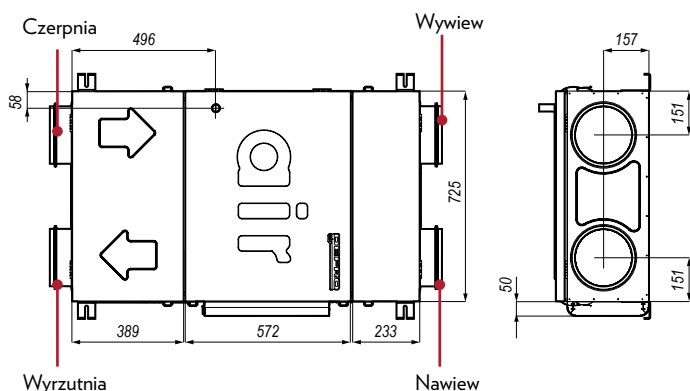


Tabela techniczna

Model	DRX OPTI F 350	DRX OPTI F 450
Wydatek powietrza	350 m ³ /h	450 m ³ /h
Klasa efektywności energetycznej	A	
Spręż dyspozycyjny	0 - 200 Pa	
Moc nagrzewnicy	500 W	
Znamionowe napięcie zasilania	230 V	
Znamionowa częstotliwość zasilania	50 Hz	
Typ bezpiecznika	WTA 5X20 250V F-6,3A	
Poziom mocy akustycznej	45 dB	
Klasa zastosowanych filtrów	M-5 e PM10	
Wymiennik	przeciwprądowy	
Stopień ochrony	IP 40	
Klasa izolacji urządzenia	I	
Zakres temperatury pracy	5 - 45°C	
Średnica przewodów wentylacyjnych	200 mm	
Waga	57 kg	

Wyposażenie dodatkowe

Indeks	Wersje wyposażenia / wyposażenie dodatkowe
REKU-DRX-OPTI-350-F	Centrala wentylacyjna DRX OPTI F 350 o wydajności 350 m ³ /h, wyświetlacz dotykowy 4,3"
REKU-DRX-OPTI-450-F	Centrala wentylacyjna DRX OPTI F 450 o wydajności 450 m ³ /h, wyświetlacz dotykowy 4,3"
REKU-DRX-OPTI-350-F-L	Centrala wentylacyjna DRX OPTI F L 350 o wydajności 350 m ³ /h *, wyświetlacz dotykowy 4,3"
REKU-DRX-OPTI-450-F-L	Centrala wentylacyjna DRX OPTI F L 450 o wydajności 450 m ³ /h *, wyświetlacz dotykowy 4,3"
ST505LAN	Moduł komunikacji internetowej ST-505 (LAN)
WIFIRSINT	Moduł komunikacji internetowej WiFi RS
CZHR	Czujnik wilgotności i temperatury
CZCO2	Czujnik CO ₂ z zasilaczem kablowym do rekuperatorów serii DRX
FKPM5F	Filtr M5 273 x 248 x 48 dla wersji DRX OPTI F, DRX OPTI F
FKWM5F	Filtr węglowy M5 273 x 248 x 48 dla wersji DRX OPTI F, DRX OPTI F
FKPF7F	Filtr F7 273 x 248 x 48 dla wersji DRX OPTI F, DRX OPTI F

* Centrala DRX OPTI F L (odbicie lustrzane) dostępna pod zamówieniem bez dodatkowych opłat.

Zalety



dotykowy wyświetlacz



czujnik wilgotności (opcja)



możliwość uzyskania dotacji


 czujnik CO₂ (opcja)


łatwe czyszczenie i konserwacja



by-pass 100%



sterowanie mobilne (opcja)



nagrzewnica wstępna



niskie koszty eksploatacji



energooszczędne wentylatory EC



odzysk ciepła do 95%



wymiennik przeciwprądowy



DRX V S OPTI

Na wizualizacji produktowej została pokazana centrala wentylacyjna DRX V S OPTI.


**Wyprodukowano
w Polsce**
A


Charakterystyka produktu:

- wydajność do 200 m³/h (150 Pa),
- wymiennik przeciwprądowy,
- nagrzewnica wstępna,
- automatyczny by-pass,
- standard filtrów M-5 e PM10.

Jednostka wykonana z wysokogatunkowej stali z przyłączami dn 125 mm w pionowym wariacie (V S).

Centrala w standardzie wyposażona jest w dotykowy panel sterowania 4,3" z możliwością rozbudowy o sterowanie mobilne.

Jednostkę można zamontować na ścianie lub postawić na dedykowanym stojaku.

Wymiary i konstrukcja rekuperatora

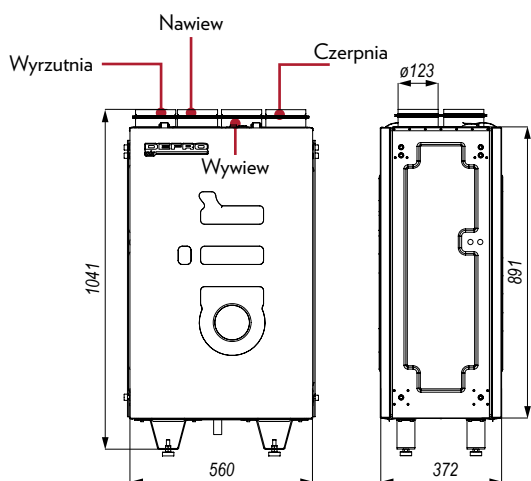


Tabela techniczna

Model	DRX OPTI 250 V S
Wydatek powietrza	200 m ³ /h
Klasa efektywności energetycznej	A
Spręż dyspozycyjny	0 - 150 Pa
Moc nagrzewnicy	500 W
Znamionowe napięcie zasilania	230 V
Znamionowa częstotliwość zasilania	50 Hz
Typ bezpiecznika	WTA 5X20 250V F-6,3A
Poziom mocy akustycznej	41 dB
Klasa zastosowanych filtrów	M-5 e PM10
Wymiennik	przeciwprądowy
Stopień ochrony	IP 40
Klasa izolacji urządzenia	I
Zakres temperatury pracy	5 - 45°C
Średnica przewodów wentylacyjnych	125 mm
Zakres regulacji stopek	20 - 38 mm
Waga	48 kg

Wyposażenie dodatkowe

Indeks	Wersje wyposażenia / wyposażenie dodatkowe
REKU-DRX-OPTI-250-V-S	Centrala wentylacyjna DRX OPTI 250 V S o wydajności 200 m ³ /h z kompletem mocowań ściennych, wyświetlacz dotykowy 4,3"
ST505LAN	Moduł komunikacji internetowej ST-505 (LAN)
WIFIRSINT	Moduł komunikacji internetowej WiFi RS
CZHR	Czujnik wilgotności i temperatury
CZCO2	Czujnik CO ₂ z zasilaczem kablowym do rekuperatorów serii DRX
FKPM5VS	Filtr M5 295 x 115 x 48 dla wersji DRX OPTI VS
FKWM5VS	Filtr węglowy M5 295 x 115 x 48 dla wersji DRX OPTI VS
FKPF7VS	Filtr F7 295 x 115 x 48 dla wersji DRX OPTI VS

Zalety


 dotykowy
wyświetlacz

 czujnik
wilgotności
(opcja)

 jednostka
odwracalna

 możliwość
uzyskania dotacji

 łatwe czyszczenie
i konserwacja

 by-pass
100%

 sterowanie
mobilne
(opcja)

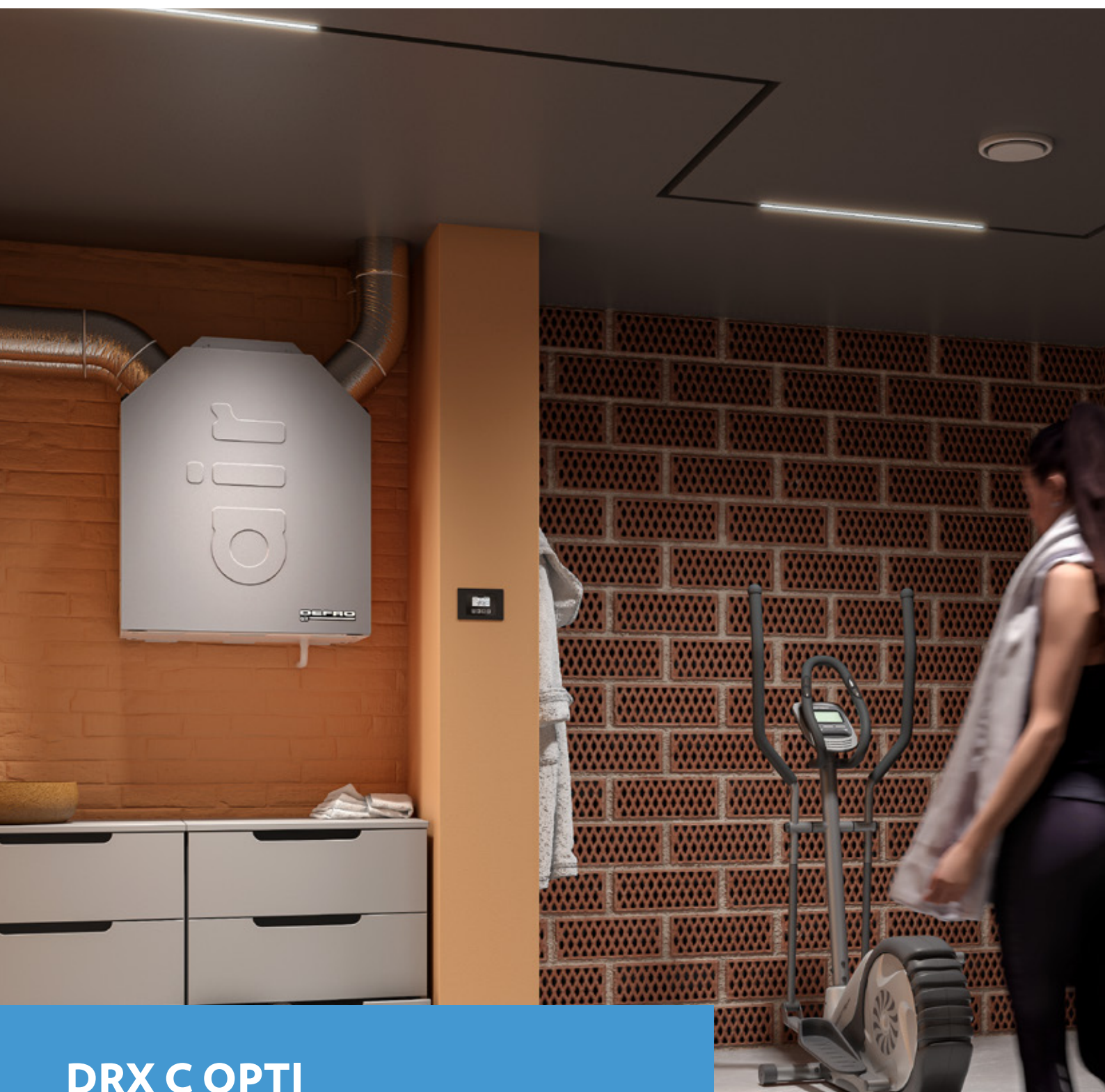
 nagrzewnica
wstępna

 wymiennik
przeciwprądowy

 energooszczędne
wentylatory EC

 odzysk ciepła
do 95%

 czujnik
CO₂
(opcja)



DRX C OPTI

Na wizualizacji produktowej została pokazana centrala wentylacyjna DRX C OPTI.


**Wyprodukowano
w Polsce**

Charakterystyka produktu:

- wydajność do 350, 450 m³/h (100 Pa),
- wymiennik przeciwprądowy
- nagrzewnica wstępna,
- automatyczny by-pass,
- standard filtrów M-5 e i PM10.

Jednostka wykonana z wysokogatunkowej stali z przyłączami dn 160mm w skośnym wariancie (C).

Centrala w standardzie wyposażona jest w monochromatyczny wyświetlacz graficzny z możliwością rozbudowy o moduł WiFi.

Jednostkę można zamontować na ścianie lub postawić na podstawie.

A


Wymiary i konstrukcja rekuperatora

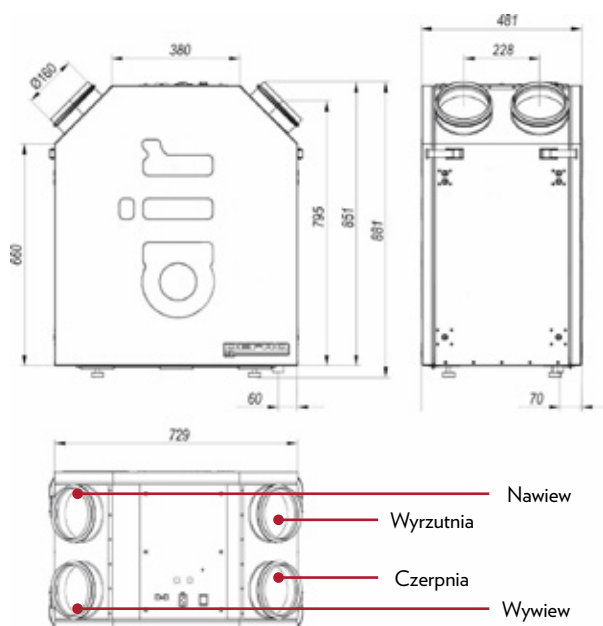


Tabela techniczna

Model	DRX OPTI 350 C	DRX OPTI 450 C
Wydatek powietrza	350 m ³ /h	450 m ³ /h
Klasa efektywności energetycznej	A	
Spręż dyspozycyjny	0 - 100 Pa	
Moc nagrzewnicy	500 W	
Znamionowe napięcie zasilania	230 V	
Znamionowa częstotliwość zasilania	50 Hz	
Typ bezpiecznika	WTA 5X20 250V F-6,3A	
Poziom mocy akustycznej	41 dB	43 dB
Klasa zastosowanych filtrów	M-5 e i PM10	
Wymiennik	przeciwprądowy	
Stopień ochrony	IP 40	
Klasa izolacji urządzenia	I	
Zakres temperatury pracy	5 - 45° C	
Średnica przewodów wentylacyjnych	160 mm	
Zakres regulacji stopek	20 - 38 mm	
Sposób montażu	na stojaku, montaż do ściany	
Waga	59 kg	59 kg

Wyposażenie dodatkowe

Indeks	Wersje wyposażenia / wyposażenie dodatkowe
REKU-DRX-OPTI-350-C	Centrala wentylacyjna DRX OPTI 350 C o wydajności 350 m ³ /h z kompletem mocowań ściennych, panel sterujący 4.3"
REKU-DRX-OPTI-450-C	Centrala wentylacyjna DRX OPTI 450 C o wydajności 450 m ³ /h z kompletem mocowań ściennych, panel sterujący 4.3"
CZHR	Czujnik wilgotności i temperatury
CZCO ₂	Czujnik CO ₂ z zasilaczem kablowym do rekuperatorów serii DRX
FKPM5OC	Filtr M5 402x187x48 dla wersji DRX OPTI C
FKWM5OC	Filtr węglowy M5 402x187x48 dla wersji DRX OPTI C
FKPF7OC	Filtr F7 402x187x48 dla wersji DRX OPTI C

Zalety



intuicyjny sterownik



niska waga urządzenia



jednostka odwracalna



cicha praca



łatwe czyszczenie i konserwacja



by-pass 100%



sterowanie mobilne (opcja)



nagrzewnica wstępna



niskie koszty eksploatacji



energooszczędne wentylatory EC



odzysk ciepła do 95%

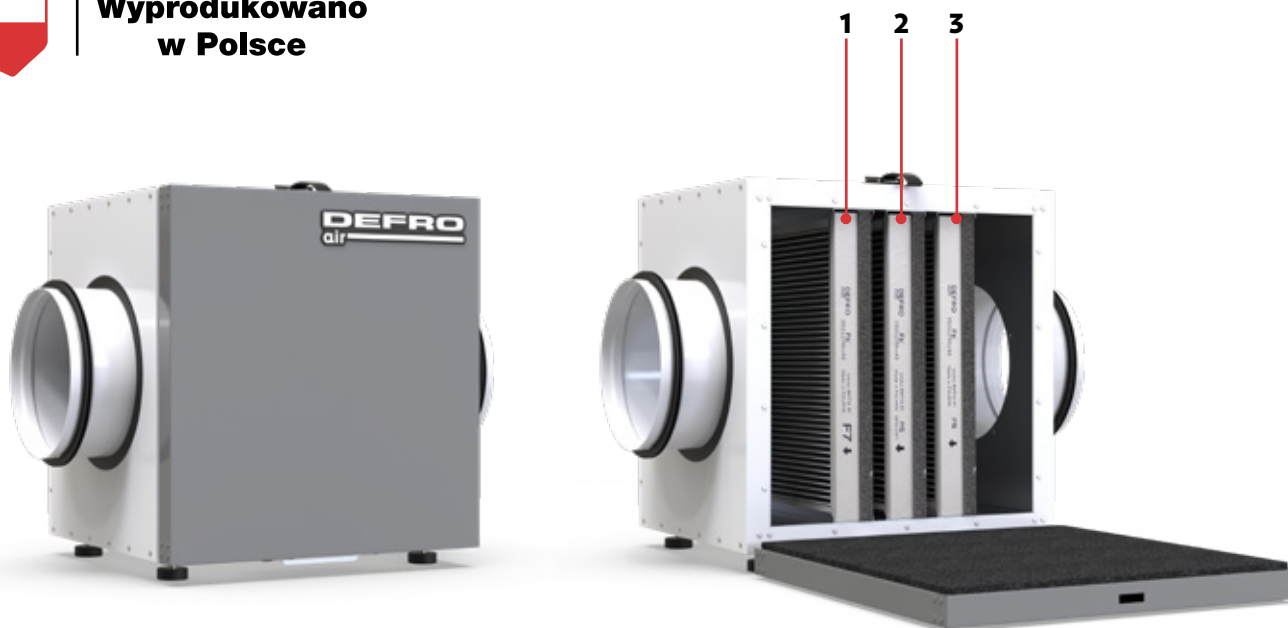


możliwość uzyskania dotacji

Filtr kanałowy FRESH PLUS



Wyprodukowano
w Polsce

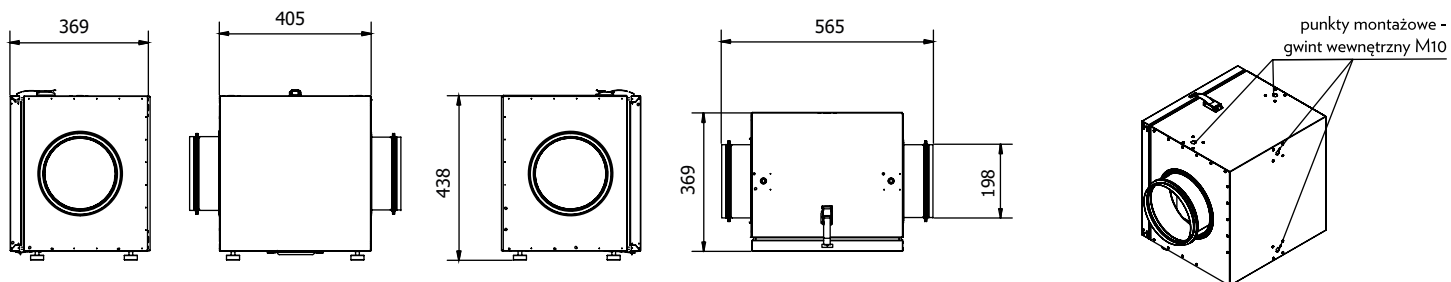


Charakterystyka produktu:

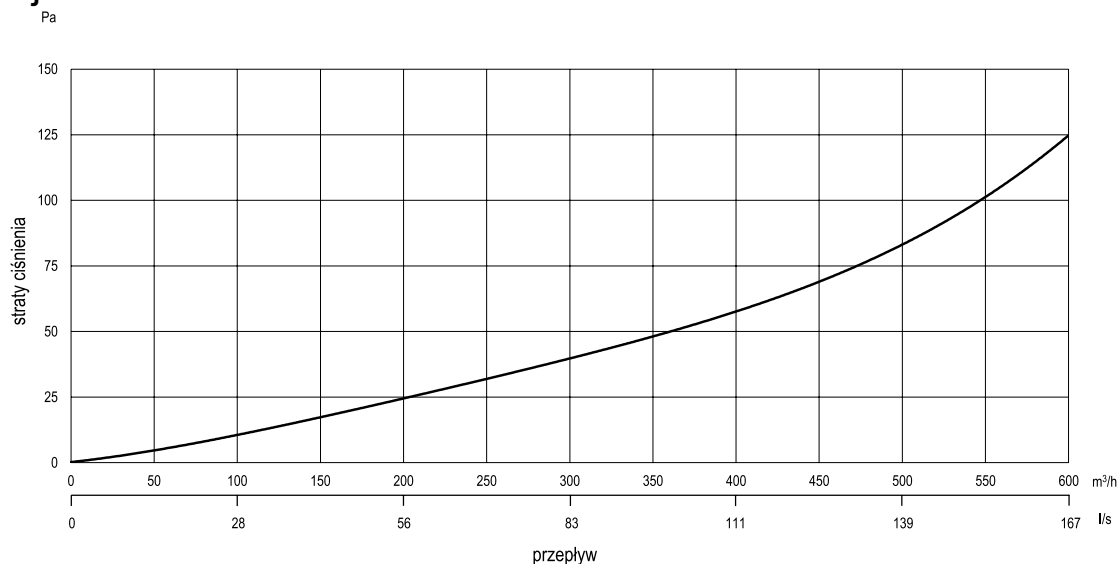
- filtry: 1. F-7 ePM1, 2. M-5 e PM10 (węglowy), 3. M-5 e PM10,
- skuteczne oczyszczanie powietrza w kanałach czerpnych i nawiewnych,
- wysoka szczelność i wytrzymałość,

Filtr kanałowy wykonany z wysokogatunkowej stali z przyłączami dn 200mm.

Wymiary filtra

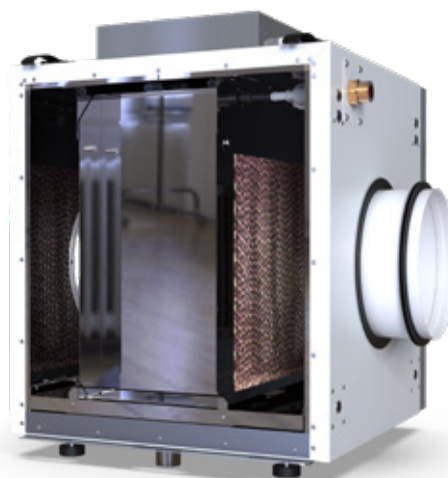


Wykres wydajności filtra





**Wyprodukowano
w Polsce**

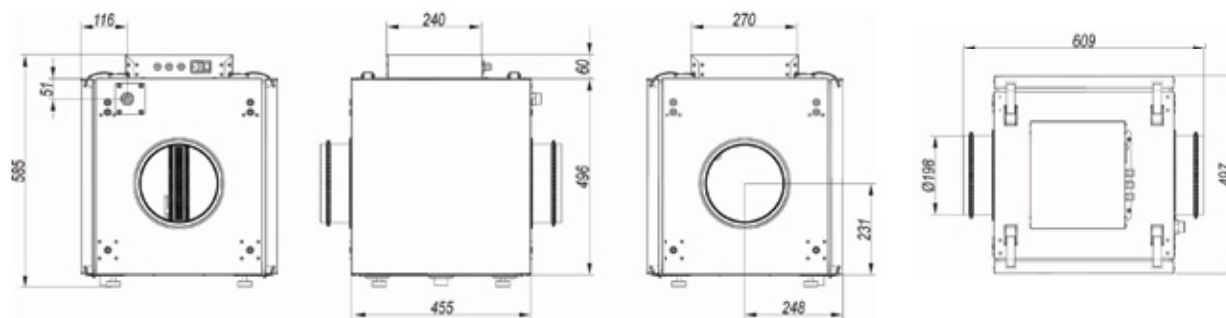


Charakterystyka produktu:

- wbudowana nagrzewnica nawilżacza PTC,
- wysokiej klasy mata ewaporacyjna zapewniająca najniższy poziom obiegu alergenów w pomieszczeniach,
- energooszczędne i samodzielne działanie,

Nawilżacz wykonany z wysokogatunkowej stali z przyłączami dn 200mm.

Wymiary nawilżacza



Wykres wydajności nawilżacza

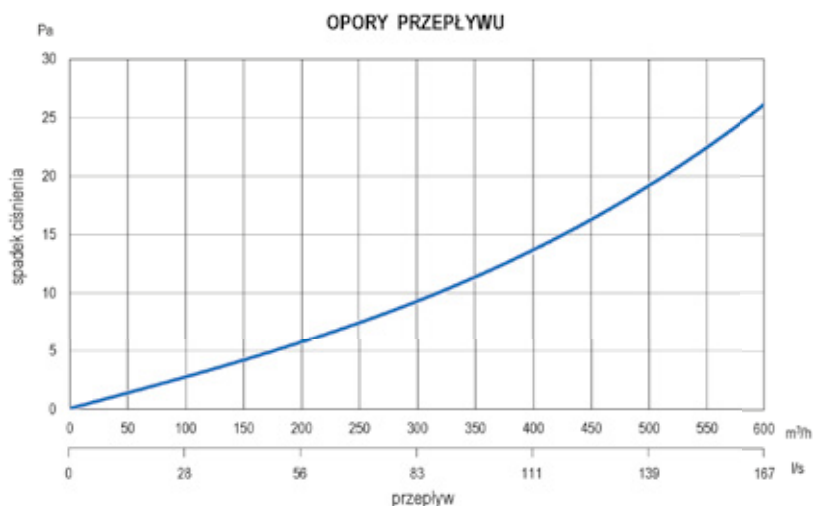


Tabela techniczna

Maksymalny strumień powietrza	600 m ³ /h
Zużycie energii	10 W
Zasilanie	230 V (50Hz)
Typ bezpiecznika	WTA 5X20 250 V F-6.3 A
Średnica króćców wlotu i wylotu powietrza	200 mm
Masa	26 kg
Moc nagrzewnicy	1000 W
Maksymalne zużycie wody	1,1 - 3,3 l/h
Opór powietrza przy 200 m ³ /h	7 Pa
Średnica króćca wody	3/4"
Maksymalne ciśnienie wody z sieci wodociągowej	1,5 - 5 bar
Temperatura wody min/max	5 - 15 °C
Temperatura otoczenia	5 - 45 °C

Centrale wentylacyjne

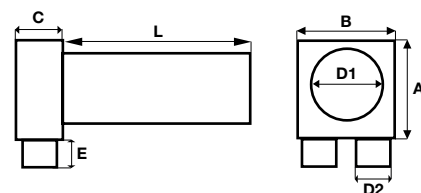
DRX PLUS	
Numer Katalogowy	Nazwa
REKU-DRX-PLUS-300-H	Centrala wentylacyjna DRX PLUS 300 H o wydajności 300 m ³ /h z kompletem mocowań ściennych, wyświetlacz dotykowy 5"
REKU-DRX-PLUS-400-H	Centrala wentylacyjna DRX PLUS 400 H o wydajności 400 m ³ /h z kompletem mocowań ściennych, wyświetlacz dotykowy 5"
REKU-DRX-PLUS-500-H	Centrala wentylacyjna DRX PLUS 500 H o wydajności 500 m ³ /h z kompletem mocowań ściennych, wyświetlacz dotykowy 5"
REKU-DRX-PLUS-600-H	Centrala wentylacyjna DRX PLUS 600 H o wydajności 600 m ³ /h z kompletem mocowań ściennych, wyświetlacz dotykowy 5"
REKU-DRX-PLUS-300-V	Centrala wentylacyjna DRX PLUS 300 V o wydajności 300 m ³ /h z kompletem mocowań ściennych, wyświetlacz dotykowy 5"
REKU-DRX-PLUS-400-V	Centrala wentylacyjna DRX PLUS 400 V o wydajności 400 m ³ /h z kompletem mocowań ściennych, wyświetlacz dotykowy 5"
REKU-DRX-PLUS-500-V	Centrala wentylacyjna DRX PLUS 500 V o wydajności 500 m ³ /h z kompletem mocowań ściennych, wyświetlacz dotykowy 5"
REKU-DRX-PLUS-600-V	Centrala wentylacyjna DRX PLUS 600 V o wydajności 600 m ³ /h z kompletem mocowań ściennych, wyświetlacz dotykowy 5"
DRX	
REKU-DRX-300-H	Centrala wentylacyjna DRX 300 H o wydajności 350m ³ /h z kompletem mocowań ściennych, wyświetlacz dotykowy 4,3"
REKU-DRX-400-H	Centrala wentylacyjna DRX 400 H o wydajności 450m ³ /h z kompletem mocowań ściennych, wyświetlacz dotykowy 4,3"
REKU-DRX-500-H	Centrala wentylacyjna DRX 500 H o wydajności 550m ³ /h z kompletem mocowań ściennych, wyświetlacz dotykowy 4,3"
REKU-DRX-300-V	Centrala wentylacyjna DRX 300 V o wydajności 350m ³ /h z kompletem mocowań ściennych, wyświetlacz dotykowy 4,3"
REKU-DRX-400-V	Centrala wentylacyjna DRX 400 V o wydajności 450m ³ /h z kompletem mocowań ściennych, wyświetlacz dotykowy 4,3"
REKU-DRX-500-V	Centrala wentylacyjna DRX 500 V o wydajności 550m ³ /h z kompletem mocowań ściennych, wyświetlacz dotykowy 4,3"
REKU-DRX-300-H-E	Centrala wentylacyjna DRX 300 H E o wydajności 350m ³ /h z kompletem mocowań ściennych, wyświetlacz dotykowy 4,3" z wymiennikiem entalpicznym
REKU-DRX-400-H-E	Centrala wentylacyjna DRX 400 H E o wydajności 450m ³ /h z kompletem mocowań ściennych, wyświetlacz dotykowy 4,3" z wymiennikiem entalpicznym
REKU-DRX-500-H-E	Centrala wentylacyjna DRX 500 H E o wydajności 550m ³ /h z kompletem mocowań ściennych, wyświetlacz dotykowy 4,3" z wymiennikiem entalpicznym
REKU-DRX-300-V-E	Centrala wentylacyjna DRX 300 V E o wydajności 350m ³ /h z kompletem mocowań ściennych, wyświetlacz dotykowy 4,3" z wymiennikiem entalpicznym
REKU-DRX-400-V-E	Centrala wentylacyjna DRX 400 V E o wydajności 450m ³ /h z kompletem mocowań ściennych, wyświetlacz dotykowy 4,3" z wymiennikiem entalpicznym
REKU-DRX-500-V-E	Centrala wentylacyjna DRX 500 V E o wydajności 550m ³ /h z kompletem mocowań ściennych, wyświetlacz dotykowy 4,3" z wymiennikiem entalpicznym
DRX OPTI	
REKU-DRX-OPTI-300-H	Centrala wentylacyjna DRX OPTI 300 H o wydajności 350m ³ /h z kompletem mocowań ściennych, wyświetlacz dotykowy 4,3"
REKU-DRX-OPTI-400-H	Centrala wentylacyjna DRX OPTI 400 H o wydajności 450m ³ /h z kompletem mocowań ściennych, wyświetlacz dotykowy 4,3"
REKU-DRX-OPTI-500-H	Centrala wentylacyjna DRX OPTI 500 H o wydajności 550m ³ /h z kompletem mocowań ściennych, wyświetlacz dotykowy 4,3"
REKU-DRX-OPTI-300-V	Centrala wentylacyjna DRX OPTI 300 V o wydajności 350m ³ /h z kompletem mocowań ściennych, wyświetlacz dotykowy 4,3"
REKU-DRX-OPTI-400-V	Centrala wentylacyjna DRX OPTI 400 V o wydajności 450m ³ /h z kompletem mocowań ściennych, wyświetlacz dotykowy 4,3"
REKU-DRX-OPTI-500-V	Centrala wentylacyjna DRX OPTI 500 V o wydajności 550m ³ /h z kompletem mocowań ściennych, wyświetlacz dotykowy 4,3"
DRX F	
REKU-DRX-350-F	Centrala wentylacyjna DRX 350 F o wydajności 350m ³ /h z kompletem mocowań, wyświetlacz dotykowy 4,3" podwieszana
REKU-DRX-450-F	Centrala wentylacyjna DRX 450 F o wydajności 450m ³ /h z kompletem mocowań, wyświetlacz dotykowy 4,3" podwieszana
REKU-DRX-350-F-L	Centrala wentylacyjna DRX 350 F L o wydajności 350m ³ /h z kompletem mocowań, wyświetlacz dotykowy 4,3" podwieszana
REKU-DRX-450-F-L	Centrala wentylacyjna DRX 450 F L o wydajności 450m ³ /h z kompletem mocowań, wyświetlacz dotykowy 4,3" podwieszana
DRX C	
REKU-DRX-800-C	Centrala wentylacyjna DRX 800 C o wydajności 800 m ³ /h z kompletem mocowań ściennych, wyświetlacz dotykowy 4,3"
REKU-DRX-1000-C	Centrala wentylacyjna DRX 1000 C o wydajności 1000 m ³ /h z kompletem mocowań ściennych, wyświetlacz dotykowy 4,3"
REKU-DRX-1200-C	Centrala wentylacyjna DRX 1200 C o wydajności 1200 m ³ /h z kompletem mocowań ściennych, wyświetlacz dotykowy 4,3"
DRX OPTI C	
REKU-DRX-OPTI-350-C	Centrala wentylacyjna DRX OPTI 350 C o wydajności 350 m ³ /h z kompletem mocowań ściennych, wyświetlacz
REKU-DRX-OPTI-450-C	Centrala wentylacyjna DRX OPTI 450 C o wydajności 450 m ³ /h z kompletem mocowań ściennych, wyświetlacz
DRX OPTI F	
REKU-DRX-OPTI-350-F	Centrala wentylacyjna DRX OPTI 350 F o wydajności 350m ³ /h z kompletem mocowań, wyświetlacz dotykowy 4,3" podwieszana
REKU-DRX-OPTI-450-F	Centrala wentylacyjna DRX OPTI 450 F o wydajności 450m ³ /h z kompletem mocowań, wyświetlacz dotykowy 4,3" podwieszana
REKU-DRX-OPTI-350-F-L	Centrala wentylacyjna DRX OPTI 350 F L o wydajności 350m ³ /h z kompletem mocowań, wyświetlacz dotykowy 4,3" podwieszana
REKU-DRX-OPTI-450-F-L	Centrala wentylacyjna DRX OPTI 450 F L o wydajności 450m ³ /h z kompletem mocowań, wyświetlacz dotykowy 4,3" podwieszana
DRX V S	
REKU-DRX-250-V-S	Centrala wentylacyjna DRX 250 V S o wydajności 200m ³ /h z kompletem mocowań ściennych, wyświetlacz dotykowy 4,3"
DRX OPTI V S	
REKU-DRX-OPTI-250-V-S	Centrala wentylacyjna DRX OPTI 250 V S o wydajności 200m ³ /h z kompletem mocowań ściennych, wyświetlacz dotykowy 4,3"

Osprzęt do rekuperatorów

Indeks	Asortyment
ST505LAN	Moduł komunikacji internetowej ST-505 (LAN)
WIFIRSINT	Moduł komunikacji internetowej WiFi RS
CZHR	Czujnik wilgotności i temperatury
RCZTHR	Radiowy czujnik wilgotności do rekuperatorów serii DRX PLUS
CZCO2	Czujnik CO ₂ z zasilaczem kablowym do rekuperatorów serii DRX
RCZCO2	Radiowy czujnik CO ₂ z zasilaczem kablowym do rekuperatorów serii DRX
CZTEMPR	Czujnik temperatury dł. 1,5 m NTC
HRV366-H300-S	Wymiennik przeciwprądowy HRV 300
ERV366-H300-S	Wymiennik przeciwprądowy ERV 300 Entalpiczny
8075409	Syfon suchy kątowy dn 40
2912301	Złącze przejściowe dn 25 / dn 32 do syfonów suchych
8075414	Syfon suchy prosty
KMSH	Konsola montażowa ścienna do rekuperatora H (2 szt.)
KMSV	Konsola montażowa ścienna do rekuperatora V (2 szt.)
KMPV	Konsola montażowa podwieszana do rekuperatora (4szt.)
KMST	Podstawa pod rekuperator

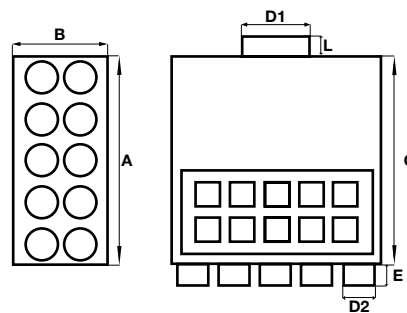
DRX V/DRX OPTI V		DRX H/DRX OPTI H / DRO V / DRO H	
FKPM5V	Filtr M-5 445 x 171 x 48	FKPM5H	Filtr M-5 445 x 231 x 48
FKWM5V	Filtr węglowy M-5 445 x 171 x 48	FKWM5H	Filtr węglowy M-5 445 x 231 x 48
FKPF7V	Filtr F-7 445 x 171 x 48	FKPF7H	Filtr F-7 445 x 231 x 48
DRX PLUS H		DRX PLUS V	
FKPM5PH	Filtr M-5 497 x 250 x 48	FKPM5PV	Filtr M-5 497 x 230 x 48
FKWM5PH	Filtr węglowy M-5 497 x 250 x 48	FKWM5PV	Filtr węglowy M-5 497 x 230 x 48
FKPF7PH	Filtr F-7 497 x 250 x 48	FKPF7PV	Filtr F-7 497 x 230 x 48
DRX C		DRX OPTI C	
FKPM5C	Filtr M-5 732 x 353 x 40	FKPM5OC	Filtr M-5 402 x 187 x 48
FKWM5C	Filtr węglowy M-5 732 x 353 x 40	FKWM5OC	Filtr węglowy M-5 402 x 187 x 48
FKPF7C	Filtr F-7 732 x 353 x 40	FKPF7OC	Filtr F-7 402 x 187 x 48
DRX F/DRX FL/DRX OPTI F/DRX OPTI FL		DRX VS/DRX OPTI VS	
FKPM5F	Filtr M-5 273 x 248 x 48	FKPM5VS	Filtr M-5 295 x 115 x 48
FKWM5F	Filtr węglowy M-5 273 x 248 x 48	FKWM5VS	Filtr węglowy M-5 295 x 115 x 48
FKPF7F	Filtr F-7 273 x 248 x 48	FKPF7VS	Filtr F-7 295 x 115 x 48
FRESH PLUS DN200		DRT	
FKPM5FK	Filtr M-5 350 x 298 x 48 dla wersji FK	WF-DRT-V	Wkład filtracyjny do rekuperatora DRT 250 V DRT 350 V
FKWM5FK	Filtr węglowy M-5 350 x 298 x 48 dla wersji FK	WF-DRT-H	Wkład filtracyjny do rekuperatora DRT 250 H DRT 350 H
FKPF7FK	Filtr F-7 350 x 298 x 48 dla wersji FK		
FILTR KIESZENIOWY DO ANEMOSTATÓW		MATA EWAPORACYJNA	
FKA125	Filtr Kieszonowy do Anemostatów Dn 125	WETUP1.6	Mata ewaporacyjna do nawilzacza Wet Up 1.6

Osprzęt do rekuperatorów



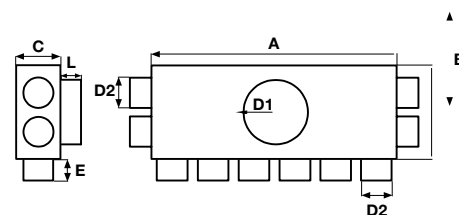
Numer katalogowy	Asortyment	Wymiary w mm							
		A	B	C	D1	D2	E	L	
SK1x63/125	Skrzynka rozprężna jedno-króćcowa 1x63/125	201	161	83	125	63	53	330	
SK1x75/125	Skrzynka rozprężna jedno-króćcowa 1x75/125	201	161	92	125	75	53	330	
SK1x90/125	Skrzynka rozprężna jedno-króćcowa 1x90/125	201	161	107	125	90	53	330	
SK2x63/125	Skrzynka rozprężna dwu-króćcowa 2x63/125	171	171	83	125	63	53	330	
SK2x75/125	Skrzynka rozprężna dwu-króćcowa 2x75/125	181	201	92	125	75	53	330	
SK2x90/125	Skrzynka rozprężna dwu-króćcowa 2x90/125	201	221	107	125	90	53	330	
SK3x63/125	Skrzynka rozprężna trzy-króćcowa 3x63/125	171	256	83	125	63	53	330	
SK3x75/125	Skrzynka rozprężna trzy-króćcowa 3x75/125	221	301	92	125	75	53	330	
SK1x75/125P	Skrzynka rozprężna jedno-króćcowa przelotowa 1x75/125P	201	152	101	125	75	53	330	
SK1x90/125P	Skrzynka rozprężna jedno-króćcowa przelotowa 1x90/125P	201	152	101	125	90	53	330	
SK2x63/125P	Skrzynka rozprężna dwu-króćcowa przelotowa 2x63/125P	201	152	101	125	63	53	330	
SK2x75/125P	Skrzynka rozprężna dwu-króćcowa przelotowa 2x75/125P	201	152	101	125	75	53	330	
SK2x90/125P	Skrzynka rozprężna dwu-króćcowa przelotowa 2x90/125P	221	152	101	125	90	53	330	
SK3x63/125P	Skrzynka rozprężna trzy-króćcowa przelotowa 3x63/125P	281	152	161	125	63	53	330	
SK3x75/125P	Skrzynka rozprężna trzy-króćcowa przelotowa 3x75/125P	281	152	161	125	75	53	330	
SRTT75	Skrzynka rozprężna 2x 75/125 z tworzywa	200	200	80	125	75	50	330	
SRTT90	Skrzynka rozprężna 1x 90/125 z tworzywa	160	140	100	125	90	70	360	

Rozdzielacze rurowe dwurzędowe



Numer katalogowy	Asortyment	Wymiary w mm						
		A	B	C	D1	D2	E	L
SK6x75/200DIK	Rozdzielacz dwurzędowy 6-króćcowy izol z klapą 6x75/200D ik	301	222	301	200	75	53	50
SK6x90/200DIK	Rozdzielacz dwurzędowy 6-króćcowy izol z klapą 6x90/200D ik	356	242	321	200	90	53	50
SK8x75/200DIK	Rozdzielacz dwurzędowy 8-króćcowy izol z klapą 8x75/200D ik	401	222	301	200	75	53	50
SK8x90/200DIK	Rozdzielacz dwurzędowy 8-króćcowy izol z klapą 8x90/200D ik	471	242	321	200	90	53	50
SK10x63/200DIK	Rozdzielacz dwurzędowy 10-króćcowy izol z klapą 10x63/200D ik	501	222	301	200	63	53	50
SK10x75/200DIK	Rozdzielacz dwurzędowy 10-króćcowy izol z klapą 10x75/200D ik	501	222	301	200	75	53	50
SK10x90/200DIK	Rozdzielacz dwurzędowy 10-króćcowy izol z klapą 10x90/200D ik	601	242	321	200	90	53	50
SK12x63/200DIK	Rozdzielacz dwurzędowy 12-króćcowy izol z klapą 12x63/200D ik	601	222	301	200	63	53	50
SK12x75/200DIK	Rozdzielacz dwurzędowy 12-króćcowy izol z klapą 12x75/200D ik	601	222	301	200	75	53	50
SK12x90/200DIK	Rozdzielacz dwurzędowy 12-króćcowy izol z klapą 12x90/200D ik	701	242	321	200	90	53	50
SK14x63/200DIK	Rozdzielacz dwurzędowy 14-króćcowy izol z klapą 14x63/200D ik	701	222	301	200	63	53	50
SK14x75/200DIK	Rozdzielacz dwurzędowy 14-króćcowy izol z klapą 14x75/200D ik	701	222	301	200	75	53	50
SK16x63/200DIK	Rozdzielacz dwurzędowy 16-króćcowy izol z klapą 16x63/200D ik	801	222	301	200	63	53	50
SK16x75/200DIK	Rozdzielacz dwurzędowy 16-króćcowy izol z klapą 16x75/200D ik	801	222	301	200	75	53	50
SK18x63/200DIK	Rozdzielacz dwurzędowy 18-króćcowy izol z klapą 18x63/200D ik	901	222	301	200	63	53	50
SK18x75/200DIK	Rozdzielacz dwurzędowy 18-króćcowy izol z klapą 18x75/200D ik	901	222	301	200	75	53	50

Rozdzielacze rurowe płaskie



Numer katalogowy	Asortyment	Wymiary w mm						
		A	B	C	D1	D2	E	L
SK8x75/200	Rozdzielacz płaski 8-króćcowy 8x75/200	401	251	92	200	75	53	50
SK10x63/200	Rozdzielacz płaski 10-króćcowy 10x63/200	401	251	92	200	75	53	50
SK10x75/200	Rozdzielacz płaski 10-króćcowy 10x75/200	511	256	83	200	63	53	50
SK12x63/200	Rozdzielacz płaski 12-króćcowy 12x63/200	601	251	92	200	75	53	50
SK12x75/200	Rozdzielacz płaski 12-króćcowy 12x75/200	511	256	83	200	63	53	50
SK12x63/200KW	Rozdzielacz płaski 12-króćcowy kwadratowy 12x63/200KW	601	301	92	200	75	53	50
SK12x75/200KW	Rozdzielacz płaski 12-króćcowy kwadratowy 12x75/200KW	256	256	83	200	63	53	50
SK14x63/200	Rozdzielacz płaski 14-króćcowy 14x63/200	301	301	92	200	75	53	50
SK14x75/200	Rozdzielacz płaski 14-króćcowy 14x75/200	251	591	83	200	63	53	50
SK16x63/200	Rozdzielacz płaski 16-króćcowy 16x63/200	251	701	92	200	75	53	50
SK16x75/200	Rozdzielacz płaski 16-króćcowy 16x75/200	256	431	83	200	63	53	50
SK18x63/200	Rozdzielacz płaski 18-króćcowy 18x63/200	301	501	92	200	75	53	50
SK18x75/200	Rozdzielacz płaski 18-króćcowy 18x75/200	256	511	83	200	63	53	50

Zdjęcie	Numer katalogowy	Asortyment	Wymiary w mm						
			A	B	C	D1	D2	E	L
	SK1x75TYP A	Odsadzka pojedyncza 1x75 TYP A	370	180	85	54	120	53	75
	SK1x75TYP B	Odsadzka pojedyncza 1x75 TYP B	360	120	85	44	140	53	75
	SK1x75TYP C	Odsadzka pojedyncza 1x75 TYP C	480	120	85	44	260	53	75
	SK2x75TYP A	Odsadzka podwójna 2x75 TYP A	460	221	85	44	260	53	75

Numer katalogowy	Asortyment	Wymiary w mm		
		D1	D2	D3
TPC-200-90	Trójnik ocynk. dn 200/90st.	200	360	140
TSV-200-45	Trójnik ocynk. dn 200/45st.	200	360	140
NS-200	Złączka nypłowa ocynk. dn 200	200	100	-
MSF-200	Złączka mufowa ocynk. dn 200	200	100	-
DPO07/200	Kolano nastawne (45-90 stopni) 200	200	250	-
BP-200-90	Kolano ocynk. dn 200/90 st.	250	300	-
BP-200-45	Kolano ocynk. dn 200/45 st.	200	250	-
DAR-200	Przepustnica regulacyjna DAR 200	-		

Numer katalogowy	Asortyment
CLDS203	Przewód elast. izol. term. i akust. - izol. 25mm 203 mm/10mb
AKU1200/1,0	Tłumik elastyczny rozciągany (nypel/nypel) - długość 1,0m śr. 200 mm
QIP215	Opaska metalowa nierdzewna gotowa 215 mm (100 sztuk)
FB-17-06	Taśma perforowana 17mm x 0,6 mm L=25 mb
ALU05OR	Taśma aluminiowa 50mm x 45 m zbrojona
CLRL200	Obejma do rur z gumą CLRL 200
CLRL250	Obejma do rur z gumą CLRL 250

Elementy montażowe

Zdjęcie	Numer katalogowy	Asortyment
	DSAV200B	Czerpnia/wyrzutnia aluminiowa mal. czarna z grillem i siatką 200 mm
	DSAV250B	Czerpnia/wyrzutnia aluminiowa mal. czarna z grillem i siatką 250 mm
	DSAV200C	Czerpnia/wyrzutnia aluminiowa mal. srebrna z grillem i siatką 200 mm
	DSAV250C	Czerpnia/wyrzutnia aluminiowa mal. srebrna z grillem i siatką 250 mm
	DSAV10.200	Czerpnia/wyrzutnia aluminiowa z grillem i siatką 200 mm
	DSAV10.250	Czerpnia/wyrzutnia aluminiowa z grillem i siatką 250 mm
	VLA200	Czerpnia/wyrzutnia chromoniklowa VLA dn 200 mm z okapnikiem i siatką
	VLA250	Czerpnia/wyrzutnia chromoniklowa VLA dn 250 mm z okapnikiem i siatką
	DPO17/250	Redukcja (dyfuzor/konfuzor) 250/200

Anemostaty

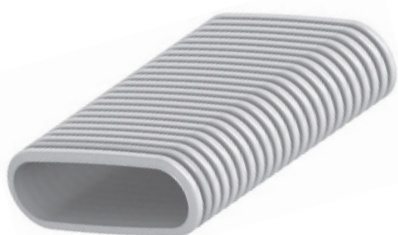
Zdjęcie	Numer katalogowy	Asortyment
	REGA-EV-125	Anemostat wywiewny DVS 125 mm
	REGA-SV-125	Anemostat nawiewny DVS-P 125 mm
	SVF-125R	Anemostat nawiewny SVF 125 mm z ramką
	EVF-125R	Anemostat wywiewny EVF 125 mm z ramką
	DVSR125	Anemostat nawiewny DVSR 125 mm
	DVSR125	Anemostat nawiewny DVSR 125 mm
	DKT125	Ramka montażowa z uszczelką dn 125 mm
	DIN125RP	Przepustnica okrągła regulowana 125 mm do skrzynki rozprężnej

Rura PE oraz osprzęt



Numer katalogowy	Asortyment
7A6300741050	Rura wentylacyjna 63 mm krag 50 mb antybakt.
7A7500741050	Rura wentylacyjna 75 mm krag 50 mb antybakt.
7A9000741050	Rura wentylacyjna 90 mm krag 50 mb antybakt.
NDCR63	Nożyk do cięcia rur dn 63
NDCR75	Nożyk do cięcia rur dn 75
NDCR90	Nożyk do cięcia rur dn 90
SK05/DN63	Zaslepka 63 mm
SK05/DN75	Zaslepka 75 mm
SK05/DN90	Zaslepka 90 mm
SK05/DN125	Zaslepka 125 mm
SK03/DN63	Mufa równoprzelotowa 63 mm
SK03/DN75	Mufa równoprzelotowa 75 mm
SK03/DN90	Mufa równoprzelotowa 90 mm
SK06/DN63	Uszczelka 63 mm
SK06/DN75	Uszczelka 75 mm
SK06/DN90	Uszczelka 90 mm
990322152	Kolano 90/75
990322153	Kolano 90/90

System płaski oraz EPP



Zdjęcie	Numer katalogowy	Asortyment
	990328063	Kanał płaski flat 51 x 138 mm zwój 50 m
	990328002	Kanał płaski flat 51 x 138 mm zwój 20 m
	220400600	Izolacja kanału flat 51 gr. 5 mm zwój 20 m
	990322014	Płaska mufa do kanału flat 51 z uszczelką
	990322012	Kolano flat 51 H poziome 90° do kanału flat 51 z uszczelkami
	990322011	Kolano flat 51 V pionowe 90° do kanału flat 51 z uszczelkami
	990322013	Przejsście z dn 90/75 na kanał flat 51 z uszczelkami
	990322046	Przejsście z dn 90 na kanał flat 51 kąt 90° z uszczelkami
	990322150	Przejsście z flat 51 na dn 2x75 z uszczelkami
	990322154	Przejsście 2 x flat 51 z uszczelkami
	990328252	Zaslepka flat 51

	990322060	Skrzynka rozprężna okrągła boczna do kanału flat 51 pod kątem 90° z uszczelką, montaż: ścienny, w podłodze lub suficie
	990322061	Skrzynka rozprężna okrągła prosta do kanału płaskiego flat 51 z uszczelką
	990322000	Skrzynka rozprężna do kanału flat 51 pod kątem 90° z uszczelką, montaż: ścienny, w podłodze lub suficie
	990322081	Kratka dekoracyjna Roma 350 x 130 mm stal nierdzewna
	990322085	Kratka dekoracyjna Torino 350 x 130 mm stal nierdzewna
	990322087	Kratka dekoracyjna Venezia 350 x 130 mm stal nierdzewna
	990328352	Uszczelka flat 51 (10 szt.)
	990326022	Rygiel flat 51
	990322016	Uchwyt montażowy flat 51
	990328696	Kanał powietrzny EPP DN 200 L=1000mm
	990328697	Kolano powietrzne EPP dn 200 45°
	990328762	Łącznik kanałów EPP dn 200
	990328698	Mufa do kanałów EPP dn 200

Zalecenia i obowiązujące normy

L.p	Rodzaj pomieszczenia	Wartości Normatywne (minimalne)		Wartości zalecane
		Strumień powietrza Nawiewanego [m³/h]	Strumień powietrza Wywiewanego [m³/h]	Krotność wymiany powietrza [1/h]
		A		B
Należy stosować wartość większą z kolumn A lub B				
1.	Kuchnia zamknięta z kuchenką gazową	-	70	2
2.	Kuchnia otwarta z kuchenką gazową	-	70	2
3.	Kuchnia otwarta z kuchenką elektryczną	-	50	2
4.	Łazienka	-	50	2 - 3
5.	WC	-	30	2 - 3
6.	Wiatrołap, garderoba, spiżarnia	-	15	1
7.	Klatka schodowa, hall	-	-	-
8.	Pralnia, suszarnia	-	50	2
9.	Pokój, salon, sypialnia, gabinet	20 / os.	-	1
10.	Garaż, kotłownia, pom. gospodarcze	Nie stosuje się systemu rekuperacji dla tego typu pomieszczeń, wentylacja grawitacyjna		

Tabela wydajności przewodów

Tabela wydajności przewodów				
średnica	ilość kanałów	2 m/s	2,5 m/s	3 m/s
63	1 kanał	14,7 m³/h	18,2 m³/h	22,1 m³/h
	2 kanały	29,4 m³/h	36,8 m³/h	44,2 m³/h
	3 kanały	44,1 m³/h	55,1 m³/h	66,2 m³/h
75	1 kanał	21 m³/h	26,3 m³/h	31,6 m³/h
	2 kanały	42,1 m³/h	52,6 m³/h	63,1 m³/h
	3 kanały	63,1 m³/h	78,9 m³/h	94,6 m³/h
90	1 kanał	31,8 m³/h	39,7 m³/h	47,7 m³/h
	2 kanały	63,6 m³/h	79,5 m³/h	95,4 m³/h
płaski	1 kanał	30 m³/h	37 m³/h	45 m³/h



Producent: DEFRO R. Dziubela spółka komandytowa,
26-067 Strawczyn, Ruda Strawczyńska 103A,
KRS: 0000620901, NIP: 9591968493, REGON: 363378898
tel.: 41 303 80 85, e-mail: biuro@defro.pl

Aktualne ceny produktów są dostępne u autoryzowanych dystrybutorów DEFRO lub w autoryzowanych punktach sprzedaży.

Lista autoryzowanych punktów sprzedaży znajduje się na stronie www.defro.pl.

Wizualizacje oraz wymiary produktów w katalogu mają charakter poglądowy.

PL 01/2022