

# X350/425/500 (E)

## OPIS

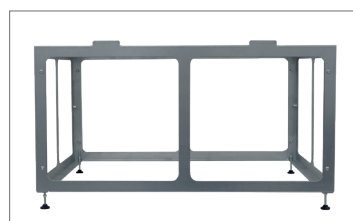
Rekuperatory Vasco typu X350/425/500 (E) to centrale wentylacyjne z odzyskiem ciepła. Są standardowo wyposażone w następujące elementy:

- kompaktowa centrala do montażu ściennego
- przyłącza kanałów powietrza wewnętrznego na górze i na dole (możliwość przyłączenia w dowolnej kombinacji góra/dół)
- możliwość montażu na prawą lub lewą stronę
- obudowa z blachy metalowa malowanej proszkowo
- wewnętrzna szczelna konstrukcja z EPP (spieniony polipropylen)
- wysokowydajny tworzywowy wymiennik ciepła
- wentylatory promieniowe prądu stałego z łopatkami wygiętymi do tyłu
- automatyczna, stała kontrola przepływu powietrza
- automatyczny bypass 100% (wentylacja w letnie noce)
- styk alarmowy
- 3 pozycyjne styki do przełączania biegów przez niezależny sterownik
- przyłącze sygnału 0-10 V do sterowania zewnętrznego (na przykład przez system automatyki domowej)
- filtr F7 po stronie nawiewu i filtr G4 po stronie wywiewu.  
Filtry zgodne z EN779-ISO16890 F7- ePM1 55%, G4- COARSE 65%
- do jednego sterownika można połączyć do 3 rekuperatorów, a do jednego rekuperatora można połączyć do 20 przełączników RF (przełącznik biegów/CO<sub>2</sub>/RH (wilgotności))
- suchy syfon typu membranowego
- dostarczany z przełącznikiem biegów RF:
  - montaż na ścianie
  - 3 pozycje wentylacji + funkcja timera + tryb automatyczny
  - ustawianie maksymalnego przepływu powietrza
  - informacje zwrotne w postaci diody LED
  - zasilany baterią (litowa 3 V CR2450N)
- Obsługa za pomocą aplikacji Vasco Climate Control (bramka Vasco WiFi dostarczana jest standardowo)



## OPCJE

- Grzałka elektryczna PTC przeciwzamrożeniowa
- Dodatkowe przełączniki RF
- Kontrola wydajności przez sterowanie RH (wzrost wilgotności) RF (2 x 1,5 V AA)
- Kontrola wydajności przez sterowanie CO<sub>2</sub> RF (1 x 230 V + N)
- Obsługa za pomocą programatora tygodniowego z wyświetlaczem LCD (1 x 230 V + N)
- Podstawa montażowa do ustawienia wolnostojącego
- Tłumik akustyczny dla dodatkowego wyciszenia instalacji



Podstawa montażowa



Tłumik akustyczny



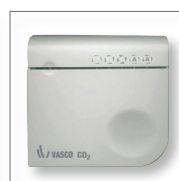
Grzałka wstępna PTC



Przełącznik RF



Czujnik RH RF



Czujnik CO<sub>2</sub> RF



Programator tygodniowy



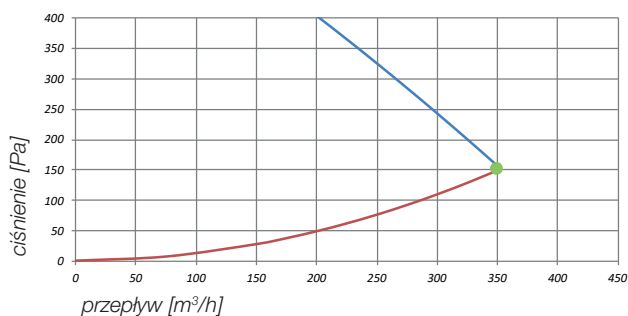
Bramka umożliwiająca sterowanie aplikacją na smartfona (Vasco Climate Control App)

## X350/425/500 (E)

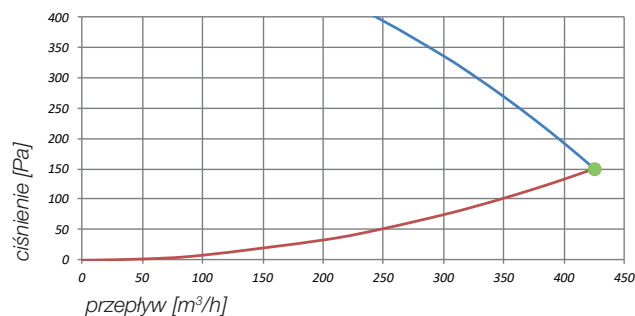
## DANE TECHNICZNE

		X350 (E)			X425 (E)			X500 (E)		
Wymiary (wys. x szer. x gł.)	mm	724 x 764 x 560			724 x 764 x 560			724 x 764 x 560		
Waga	kg	45,4			45,4			45,4		
Waga łącznie z opakowaniem	kg	54			54			54		
Napięcie zasilania	V	230			230			230		
Maksymalny przepływ powietrza przy 150 Pa	m <sup>3</sup> /h	350			425			500		
Sprawność zgodnie z PN-EN13141-7	%	90,5%			89,5%			87,8%		
Sprawność zgodnie z PN-EN308 (aneks G)	%	84% przy 350 m <sup>3</sup> /h			82% przy 425 m <sup>3</sup> /h			NA		
	%	86% przy 295 m <sup>3</sup> /h			83% przy 400 m <sup>3</sup> /h			NA		
	%	87% przy 250 m <sup>3</sup> /h			84% przy 370 m <sup>3</sup> /h			NA		
Pobór mocy	W	2 x 83			2 x 115			2 x 115		
Etykieta energetyczna		A			A			A		
Etykieta energetyczna z 2 czujnikami (CO <sub>2</sub> lub RH)		A+			A+			A+		
Moc akustyczna przy 70% Q <sub>vmax</sub> przy 50 Pa	dB	47,5			49			50,5		
Bieg pracy rekuperatora		1	2	3	1	2	3	1	2	3
Przepływ	m <sup>3</sup> /h	87	175	350	106	212	425	125	250	500
Ciśnienie	Pa	11	42	150	11	42	150	11	42	150
Moc	W	15	34	153	14	43	235	16,4	53,0	279,4
Prąd	A	0,12	0,26	1,33	0,12	0,33	1,79	0,14	0,40	2,25

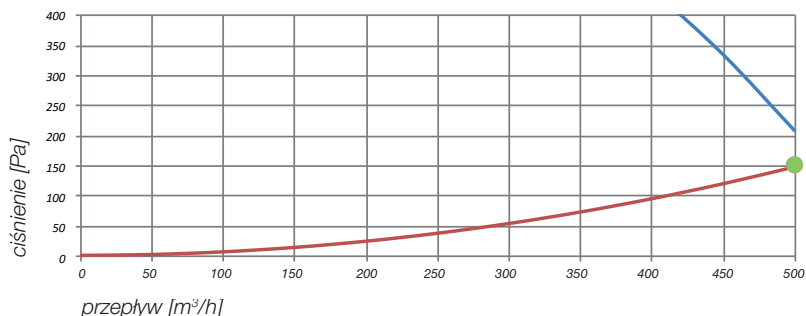
GRAFIKA X350



GRAFIKA X425

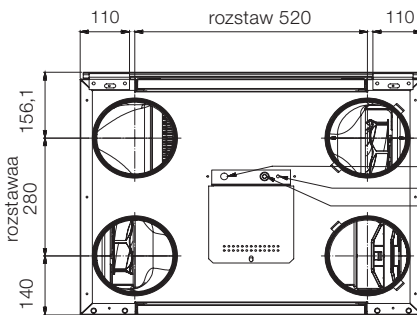
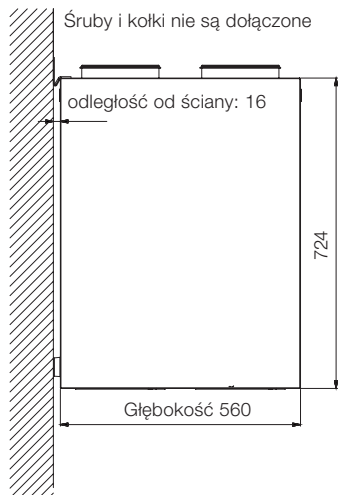
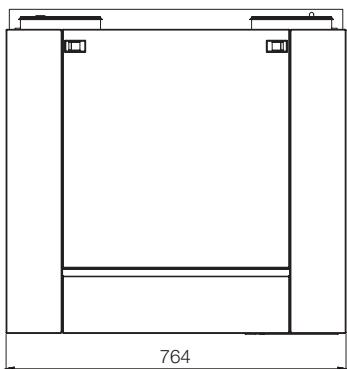
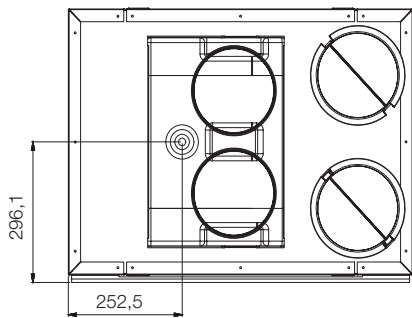


GRAFIKA X500



# X350/425/500 (E)

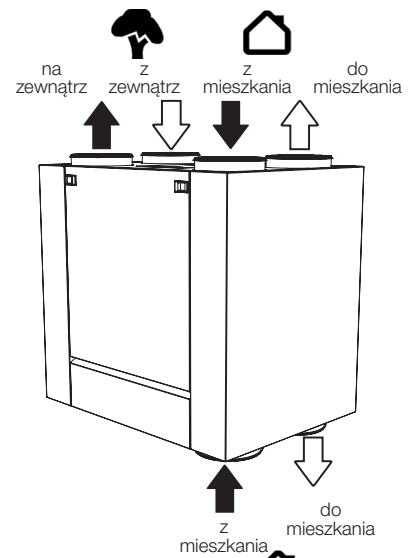
## RYSUNKI WYMIAROWE I POŁĄCZENIA



Wymiary w mm

- Ø180
- Przewód zasilania 230VAC
- Antena RF
- Przepust dla opcjonalnego sterowania (3-stykowy przełącznik lub sterowanie 0-10V)

### STANDARDOWA KONFIGURACJA DLA POZYCJI POZIOMEJ



### KONFIGURACJA ODWROTNA

