

KATALOG STACJI ŁADOWANIA POJAZDÓW ELEKTRYCZNYCH EVB



ANIRO





ELEKTROMOBILNOŚĆ

6	Wprowadzenie do elektromobilności
11	Stacje ładowania pojazdów elektrycznych
16	EVB Wallbox Nano AC
20	EVB Wallbox 1M AC
24	EVB Wallbox 2M AC
28	EVB e-wall AC
32	EVB 1M AC
34	EVB 2M AC
36	EVB 2M SLIM AC
38	EVB Advert AC
40	EVB DC
41	EVB Wallbox DC
44	EVB max DC
46	EVB max Advert DC
48	EVB Inbox
50	EVB Akcesoria
52	EVB Usługi
53	Smart Home Charge
55	Platforma do zarządzania treścią reklamową na monitorze dla stacji EVB ADVERT
56	Systemy zarządzania stacjami ładowania - Platforma Elocity do zarządzania stacjami EVB



? PODSTAWOWE INFORMACJE

Silnik elektryczny zamiast spalinowego

Pojazdy elektryczne są neutralne dla środowiska ponieważ nie emitują spalin, podczas gdy wykorzystywanie pojazdów konwencjonalnych wpływa na zwiększenie poziomu zanieczyszczenia powietrza, szczególnie w większych aglomeracjach miejskich. Ze względu na możliwość produkcji energii elektrycznej z różnorodnych źródeł stosowanie tego rodzaju napędu jest najbardziej elastyczne i bezpieczne w kontekście wyczerpywania się zasobów surowcowych. Pojazdy te gwarantują cichą oraz płynną jazdę, generując mniej wibracji, co zdecydowanie poprawia komfort jazdy.



Samochody elektryczne mają również liczne zalety mechaniczne. Wyróżniają się nieskomplikowaną konstrukcją oraz sięgającej 90% sprawności układu napędowego. Dodatkowo umożliwiają przekształcenie energii mechanicznej z powrotem w energię elektryczną (wykorzystanie procesu hamowania ze zwrotem energii), dzięki czemu klocki hamulcowe ulegają znacznie mniejszemu zużyciu w porównaniu do samochodów spalinowych. Umożliwiają także precyzyjną kontrolę nad generowaną mocą, co pozwala wyeliminować stosowane w pojazdach konwencjonalnych skrzynie biegów i sprzęgła hydrauliczne (a więc kosztowne i potencjalnie awaryjne części pojazdów).

Elektromobilność dla każdego

Podstawowe pojęcia

- AC – Alternating Current - prąd zmienny;
- DC – Direct Current – prąd stały;
- gniazdo – służące do podłączenia wtyczki w stacji ładowania;
- wtyczka z kablami – służąca do podłączenia pojazdu elektrycznego bezpośrednio do stacji;
- gniazdo wlotowe – gniazdo ładowania znajdujące się w samochodzie elektrycznym;
- Typ-1 – standard układu wtyków (standard amerykański i azjatycki);
- Typ-2 – standard układu wtyków (standard europejski);
- CCS, CCS-2 - Combined Charging System - łączony system wtykowy (standard europejski) pozwalający ładować pojazd prądem stałym DC;

- CHAdeMO – standard szybkiego ładowania (standard azjatycki) prądem stałym DC;
- OCPP - Open Charge Point Protocol: opensourcowy protokół służący do komunikacji między punktem ładowania a systemem operatorskim;
- EVB - stacjonarna stacja ładowania pojazdów elektrycznych;
- CP - Control Pilot: nazwa stosowana dla styku elementu wtykanego / przewodu, którym przekazywane są informacje komunikacyjne;
- PP-Proximity Pilot: styk ustalający dopuszczalną gęstość prądu przewodu ładującego oraz aktywujący blokadę silnika pojazdu (aby nie odjechał w trakcie ładowania);
- IC-CPD - In-Cable-Control and Protective Device (wbudowany w kabel układ sterująco-zabezpieczający);
- V2G – funkcjonalność stacji umożliwiająca transfer energii zgromadzonej w akumulatorach do sieci elektroenergetycznej;
- V2V – funkcjonalność umożliwiająca transfer energii zgromadzonej w akumulatorach do innego pojazdu.



Systemy ładowania

- **system ładowania poziom 1** – moc ładowania 3,7 kW, pojazd ładuje się prądem jednofazowym 16A, napięciem 230V, brak komunikacji pomiędzy pojazdem a punktem ładowania, ładowanie odbywa się przez przetwornik AC/DC zainstalowany w pojeździe;

- **system ładowania poziom 2** – moc ładowania 3,7 kW, pojazd ładuje się prądem jednofazowym 16A, napięciem 230V, zabezpieczenie dodatkowe kabla poprzez IC-CPD, ładowanie odbywa się przez przetwornik AC/DC zainstalowany w pojeździe;

- **system ładowania poziom 3**

a) **wariant B** - moc ładowania 7,3-43 kW, pojazd ładuje się prądem jednofazowym lub trójfazowym do 63A, napięciem 230V lub 400V, stacja komunikuje się z pojazdem, stacja wyposażona w gniazda;

b) **wariant C** - moc ładowania 7,3-43 kW, pojazd ładuje się prądem jednofazowym lub trójfazowym do 63A, napięciem 230V lub 400V, stacja komunikuje się z pojazdem, stacja wyposażona we wtyczkę z kablem;

Ładowanie odbywa się przez przetwornik AC/DC zainstalowany w pojeździe;

- **system ładowania poziom 4** – moc ładowania 22-50 (150) kW, pojazd ładuje się prądem DC do 125A (250), napięciem regulowanym w zakresie 50-500V, stacja komunikuje się z pojazdem, stacja wyposażona we wtyczkę z kablem. Ładowanie prądem stałym odbywa się przez przetwornik AC/DC znajdujący się w stacji ładowania. Ilość i moc przetworników zastosowanych w stacji DC określa maksymalną moc stacji oraz czas ładowania pojazdów elektrycznych.

Stacje EVB max DC oraz EVB max Advert DC, w zakresie wtyczek typu CHAdeMO, są kompatybilne z funkcjonalności V2G.



? RODZAJE WTYCZEK/GNIAZD

W stacjach ładowania EVB wykorzystuje się kilka standardów wtyczek.

Wtyczka Typ 1 Wtyczka dostarcza wyłącznie prąd przemienny (AC) jednofazowy. Umożliwia ładowanie mocami 7,3 kW. Wykorzystywane w systemie ładowania poziom 3, według normy: SAE J1772.

Wtyczka Typ 2 Wtyczka dostarcza wyłącznie prąd przemienny (AC) jednofazowy 230V lub trójfazowy 400V. Umożliwia ładowanie mocami od 7,3 kW do 43 kW. Wykorzystywane w systemie ładowania poziom 3-4, według normy: IEC 62196-2.

Gniazdo Typ 2 Gniazdo dostarcza wyłącznie prąd przemienny (AC) jednofazowy 230V lub trójfazowy 400V. Umożliwia ładowanie mocami od 7,3 kW do 43 kW. Wykorzystywana w systemie ładowania 3, według normy: IEC 62196-2.



Wprowadzenie do elektromobilności

Wtyczka CCS Typ-2 Wtyczka dostarcza wyłącznie prąd stały (DC) o napięciu w zakresach 50V-500V. Umożliwia ładowanie mocami od 20 kW do 50 kW. Wykorzystywana w systemie ładowania 4, według normy: IEC 62196-3.



Wtyczka CHAdeMO Wtyczka dostarcza wyłącznie prąd stały (DC) o napięciu w zakresach 50V-500V. Umożliwia ładowanie mocami od 20 kW do 50 kW. Wykorzystywana w systemie ładowania 4, według normy: JEVS G105.



? CZAS ŁADOWANIA

Czas ładowania

Czasy ładowania pojazdów elektrycznych różnią się od siebie i zależą od kilku czynników.

Ładowanie na stacji ładowania prądem zmiennym AC;

- pojemność baterii zainstalowanych w pojeździe elektrycznym (1) (kWh);
- moc przetwornika AC/DC pokładowego zainstalowanego w pojeździe elektrycznym (2) (kW);
- moc dostępna w punkcie ładowania w stacji (3) (kW);
- rodzaj wtyczki lub gniazda (typ1, typ2) w stacji ładowania (4).

Ładowanie na stacji ładowania prądem stałym DC;

- pojemność baterii zainstalowanych w pojeździe elektrycznym (1) (kWh);
- maksymalna dopuszczalna moc ładowania DC (2) (kW);
- moc przetwornika AC/DC zainstalowanego w stacji ładowania (3) (kW);
- rodzaj wtyczki (CCS2, CHAdeMO) w stacji ładowania (4).

Znając powyższe parametry można dobrać odpowiednią stację ładowania i określić czas ładowania.



Ładowanie prądem zmiennym AC – Tabela 1

Pojazd elektryczny		Stacja ładowania		Czas ładowania prądem AC** min	Polecany model jednostanowiskowej stacji ładowania
Pojemność baterii kWh*	Moc przetwornika AC/DC kW	Moc punktu ładowania kW	Rodzaj wtyczki/ gniazda		
1	2	3	4		
12	2,3	3,7	Typ1	300	EVB Wallbox Nano AC, EVB e-wall, EVB Wallbox 1M AC, EVB Wallbox 2M AC, EVB 1M AC, EVB 2M AC, EVB Advert AC
33	11	11	Typ2	180	
43	11	11	Typ2	234	
60	11	11	Typ2	327	
75	16,4	22	Typ2	274	
95	22	22	Typ2	260	

Ładowanie prądem stałym DC – Tabela 2

Pojazd elektryczny		Stacja ładowania		Czas ładowania prądem DC*** min.	Polecany model stacji ładowania EVB max DC
Pojemność baterii kWh*	Maksymalna dopuszczalna moc ładowania DC	Moc przetwornika AC/DC punktu ładowania kW	Rodzaj wtyczki/gniazda		
1	2	3	4		
12	20	25	CCS2/CHAdeMO	30	EVB e-wall, EVB max DC, EVB max Advert DC
33	50	50	CCS2/CHAdeMO	39	
43	50	50	CCS2/CHAdeMO	51	
60	100	100	CCS2	36	
75	100	100	CCS2	45	
75	150	150	CCS2	30	
95	150	150	CCS2	38	

*najczęściej występujące na podstawie specyfikacji technicznej producentów pojazdów elektrycznych.

** bez uwzględnienia innych czynników (np. temperatura), do 100% pojemności baterii

*** od 0% do 80% pojemności baterii. Wartości orientacyjne

W obu sposobach ładowania czas uzależniony jest także od temperatury baterii. W przypadku za wysokiej temperatury baterii, pojazd ogranicza pobór mocy ze stacji ładowania, w celu zapobiegnięcia przegrzania układu ładowania baterii.



EKOLOGIA

PRE Edward Biel w swojej misji i wizji firmy, ma na celu podejmowanie świadomych i odpowiedzialnych ekologicznie decyzji, które mają bezpośredni wpływ na środowisko. Firma swoją politykę opiera na tworzeniu innowacyjnych i ekologicznych standardów produkcji. Działania ekologiczne wdrażane są tutaj na wielu płaszczynach, między innymi poprzez tworzenie, produkcję oraz unowocześnianie zaawansowanych technik wytwarzania stacji ładowania EVB z uwzględnieniem aspektu ekologii.

Produkcję stacji ładowania EVB opieramy o eko wskaźniki (analiza LCA).



? USTAWA O ELEKTROMOBILNOŚCI I WYMAGANIA PRAWNE

Ministerstwo Energii przygotowało Ustawę o elektromobilności i paliwach alternatywnych. Ustawa weszła w życie w lutym 2018 roku i bezpośrednio wprowadza Polskę na innowacyjną drogę alternatywnych środków transportu i źródeł energii.

Ustawa narzuca m.in.:

- 1) zasady rozwoju i funkcjonowania infrastruktury służącej do wykorzystania paliw alternatywnych w transporcie, zwanej dalej „infrastrukturą paliw alternatywnych”, w tym wymagania techniczne, jakie ma spełniać ta infrastruktura;
- 2) obowiązki podmiotów publicznych w zakresie rozwoju infrastruktury paliw alternatywnych;
- 3) obowiązki informacyjne w zakresie paliw alternatywnych;
- 4) warunki funkcjonowania stref czystego transportu;
- 5) Krajowe ramy polityki rozwoju infrastruktury paliw alternatywnych oraz sposób ich realizacji.

Ustawa o elektromobilności mówi również o wymaganym udziale procentowym pojazdów elektrycznych w organach administracji rządowej, o liczbie autobusów we flocie pojazdów komunikacji miejskiej oraz o minimalnej liczbie ogólnodostępnych stacji ładowania w zależności od liczby mieszkańców w gminie.

Ponadto definiuje usługę ładowania samochodów elektrycznych, co skutkuje zniesieniem obowiązku posiadania koncesji i na sprzedaż i obrót energią elektryczną. Ustawa definiuje także nowe pojęcia – rolę: operatora stacji ładowania i dostawcę usługi. Operator odpowiada za wszystkie aspekty sprzętowe stacji ładowania, a dostawca za usługi realizowane na tej stacji bez konieczności podpisywania umowy. Uzupełnieniem do Ustawy o elektromobilności i paliwach alternatywnych jest obowiązujące Rozporządzenie w sprawie wymagań technicznych dla stacji i punktów ładowania.



Stacje ładowania EVB produkcji PRE Edward Biel spełniają wymagania Ustawy oraz Rozporządzenia dotyczące ogólnodostępnych stacji ładowania. Najważniejszymi z nich to:

- podłączenie i ładowanie pojazdu elektrycznego i pojazdu hybrydowego;
- możliwość przekazywania danych np.: do Ewidencji Infrastruktury Paliw Alternatywnych lub do innej instytucji monitorującej pracę ładowarki informującej o dostępności punktów lub punktu ładowania oraz cenie za usługę ładowania;
- dostęp danych dotyczących ilości zużytej energii elektrycznej w zależności od:
 - a) potrzeb własnych stacji ładowania – możliwość rozliczenia strat energii wynikające z funkcjonowania stacji;
 - b) potrzeb ładowania podłączonego pojazdu.
- dedykowane gniazda lub wtyczki zapewniają, że energia dostarczana do ogólnodostępnej stacji będzie wykorzystywana wyłącznie w celu ładowania pojazdu;
- stacje mają przygotowaną dodatkową komorę licznikową przystosowaną do rozliczenia z zakładem energetycznym;
- wymagania techniczne w zakresie wyposażenia elektrycznego, oznaczeń, dokumentacji technicznej oraz spełnienia wymagań określonych w normie PN-EN 62196-2 oraz PN-EN 62196-3.

DLACZEGO STACJE ŁADOWANIA EVB?

W odpowiedzi na rosnące zainteresowanie pojazdami elektrycznymi oraz rozwojem rynku elektromobilności w Polsce i na Świecie, firma PRE Edward Biel wprowadziła w 2017 do swojej oferty produktowej stacje ładowania pojazdów elektrycznych typu EVB.

EVB to seria nowoczesnych i innowacyjnych stacji ładowania pojazdów elektrycznych. Stacje są produkowane w całości w Polsce i stanowią znakomitą alternatywę dla stacji zagranicznych producentów. Stacje ładowania EVB charakteryzują się wysoką wytrzymałością i jakością wykonania, przyjaznym wzornictwem, dostępnością wielu konfiguracji oraz gwarancją bezpieczeństwa użytkownika.

Stacje EVB spełniają wszelkie wymagania przepisów prawnych wynikających z Ustawy o elektromobilności i paliwach alternatywnych oraz rozporządzeń do w/w ustawy. Stacje wykonywane są również zgodnie z obowiązującymi polskimi oraz europejskimi normami.

Stacje EVB to niezbędny element każdej prywatnej lub ogólnodostępnej sieci ładowania. Stacje ładowania produkcji PRE Edward Biel umożliwiają zarządzanie, kontrolę dostępu, przekazywanie danych, rozliczanie oraz raportowanie usług ładowania. Stacje wyposażane są w lokalny lub zdalny system zarządzania infrastrukturą ładowania zgodny z obowiązującymi wymaganiami prawnymi oraz ogólnodostępnymi protokołami komunikacji. System umożliwia zarządzanie infrastrukturą ładowania właścicielom i zarządcom. Dostępna aplikacja zapewnia łatwy dostęp do stacji oraz usługi ładowania użytkownikom pojazdów elektrycznych.

Konstrukcje stacji wykonywane są w technologii REM2. Technologia ta umożliwia wykonanie obudowy metalowej w II klasie ochronności. W ofercie producenta znajdują się stacje ładowania prądem zmiennym AC o mocy do 44 kW oraz prądem stałym DC o mocy do 150 kW.

Każdy punkt ładowania działa niezależnie i posiada osobny licznik zużytej energii. Ponadto zastosowano płynną regulację energii oraz dynamiczny układ kontroli dla każdego punktu ładowania. Stacje mogą posiadać przedział licznikowy do instalacji licznika do rozliczenia z operatorem energetycznym. Wszystkie produkowane stacje mogą zostać wyposażone w dodatkowe elementy, m.in.: lokalizator GPS, monitoring, ekran multimedialny do wyświetlania treści reklamowych lub punkt wifi. Zastosowane wyposażenie stacji eliminuje konieczność instalowania przed stacją dodatkowej rozdzielni lub szafy zabezpieczeniowej. Obudowa stacji wykonana jest z bardzo wytrzymałego, lekkiego i nie korodującego aluminium pokrytego warstwą lakieru nakładanego metodą elektrostatyczną. Na front/tył obudowy zastosowano szybę hartowaną bezpieczną, z możliwością pokrycia indywidualną grafiką. Wszystkie stacje wyposażone są w układy chłodzenia i grzania stacji, które skutecznie stabilizują temperaturę wewnątrz stacji.

PRE Edward Biel produkuje również słupki EVB Inbox do ładowania „małej elektromobilności” oraz urządzeń multimedialnych. Tworzone produkty oraz rozwiązania stacji mają szeroki profil zastosowania. Pracując nad nowymi rozwiązaniami powstały stacje ładowania EVB e-wall AC montowane w ścianie, co znaczenie ułatwia użytkowanie oraz pozwala zachować estetyczny wygląd elewacji.



Stacje ładowania pojazdów elektrycznych

🔍 DOSTĘPNE KONFIGURACJE STACJI ŁADOWANIA EVB

Stacja ładowania samochodów elektrycznych EVB od producenta PRE Edward Biel, to w pełni nowoczesne oraz innowacyjne urządzenia, które umożliwiają ładowanie pojazdów oraz obsługę pełnego systemu ładowania. Wszystkie dotychczas wyprodukowane stacje ładowania samochodów elektrycznych to w 100 procentach oryginalny produkt, powstający w polskiej fabryce pod Krakowem w województwie małopolskim.

Klasyfikacja według mocy ładowania:

- punkt ładowania o normalnej mocy – od 3,7 kW do 22 kW;
- punkt ładowania dużej mocy – od 22 kW do 150 kW.

Klasyfikacja według ilości punktów ładowania i możliwości:

Firma PRE Edward Biel produkuje stacje ładowania samochodów elektrycznych, które umożliwiają ładowanie prądem AC oraz DC:

Typ Stacji	Liczba punktów ładowania AC	Moc punktu ładowania AC (kW)	Maks. Liczba punktów ładowania DC	Maks. moc punktu ładowania DC (kW)	Moc całkowita stacji (kW)**	Dostępne rodzaje wtyczek/gniazd	Komunikacja***	Wyświetlacz/ekran (cale)	Sposób montażu
EVB Wallbox Nano AC	1	3,7-22			22	typ1/typ2	brak	brak	wisząca
EVB Wallbox 1M AC	1	3,7-43			43	Typ1/typ2	1.6/2.0, RFIDSCOS	opcja, 10 cali	wisząca
EVB Wallbox 2M AC	2-4	3,7-22(43)			86	Typ1/typ2	1.6/2.0, RFIDSCOS	opcja, 10 cali	wisząca
EVB e-wall AC	1	3,7-22			22	typ1/typ2	Wifi, 1.6/2.0	brak	w ścianie
EVB 1M AC	1	3,7-43			43	Typ1/typ2	Wifi, 1.6/2.0, RFIDSCOS	Brak	wolnostojąca
EVB 2M AC	2-4	3,7-22(43)			86	Typ1/typ2	Wifi, 1.6/2.0, RFIDSCOS	opcja, 10 cali	wolnostojąca
EVB 2M SLIM AC	2	3,7-22(43)			43	typ1/typ2	1.6/2.0, RFIDSCOS	opcja, 7-10 cali	wolnostojąca
EVB Advert AC	2-4	3,7-22(43)			86	Typ1/typ2	1.6/2.0, RFIDSCOS	opcja, 10 cal 55-75 cali	wolnostojąca
EVB DC	1	15	1	15	15	CCS2, CHAdeMO	brak	7	przenośna
EVB Wallbox DC	3	30	2	30	30	CCS2, CHAdeMO, typ2	1.6/2.0	10	wisząca/wolnostojąca
EVB max DC	1-2	11-43	2	100	250	CCS2, CHAdeMO, Typ1/typ2	1.6/2.0	10 cali	wolnostojąca
EVB max Advert DC	1	11-43	2	100	250	CCS2, CHAdeMO, Typ1/typ2	1.6/2.0	10 cali	wolnostojąca
EVB Inbox	4	3,7			3,7	Gn230V	brak	Brak	wolnostojąca

** - moc stacji nie uwzględnia potrzeba własnych, dodatkowe 1-2 kW.

***1.6/2.0 – aplikacja standard OCPP 1.6/2.0, RFIDSCOS – RFID Smart Control OS



? EVB PRZYJAZNE UŻYTKOWNIKOWI

Każde ze stanowisk posiada dynamiczny układ kontroli prądu ładowania. Stanowiska AC posiadają układ, który steruje maksymalnym prądem obciążenia w zależności od typu pojazdu. Z kolei stanowiska DC posiadają regulację napięcia i prądu na wyjściu układu prostowniczego, co pozwala na w pełni bezpieczne ładowanie samochodów elektrycznych.

Zwrócono dużą uwagę na sam proces ładowania. Aby zakończyć ładowanie, wystarczy otworzyć swój samochód pilotem. Proste, prawda? To wszystko za sprawą automatycznie ryglowanych gniazdek oraz wtyczek, dzięki którym w momencie rozpoczęcia ładowania, w prosty sposób można zapobiec udziału osób trzecich w procesie ładowania samochodu elektrycznego.

Wykorzystano również automatyczne odryglowanie w momencie zaniku napięcia po stronie sieci oraz zainstalowaliśmy zabezpieczenia nadprądowe, różnicowo-nadprądowe, przepięciowe i termiczne. Wyłącznik awaryjny, który błyskawicznie odłącza zasilanie w stacji EVB max, został zamontowany na elewacji stacji ładowania samochodów elektrycznych.

W zależności od konfiguracji urządzenia, stacje są wyposażone w podświetlaną instrukcję obsługi. Taka intuicyjna instrukcja znajduje się na panelu frontowym, wyświetlaczu lub kolorowym panelu dotykowym LCD o przekątnej 7-10,2 cala.



? ZAŁĄCZANIE, KOMUNIKACJA I ZARZĄDZANIE STACJĄ ŁADOWANIA

Włączenie układu ładowania stacji jest banalnie proste. Aby naładować swój samochód należy:

- włożyć wtyczkę do gniazdka, aby rozpocząć automatyczne ładowanie pojazdu (bez ograniczeń),
- użyć kartę RFID lub aplikację,
- skorzystać z kodu, wyświetlonego na ekranie dotykowym,
- uiścić zapłatę za pomocą karty płatniczej w zamontowanych terminalach płatniczych lub za pomocą karty RFID wraz z oprogramowaniem do rozliczania użytkowników i implementowania nowych użytkowników.

Stacja ładowania samochodów elektrycznych EVB wychodząc naprzeciw oczekiwaniom klientów, umożliwia również wydruk paragonów na miejscu lub przesłanie ich na wskazany przez użytkownika adres e-mail.

Ponadto uprościliśmy komunikację poprzez kompatybilność, między innymi z urządzeniami posiadającymi system Android czy iOS oraz poprzez zamontowanie trzech portów: LAN i modemu GPRS/3G/4G.

A co w sytuacji, gdy tymczasowo zabraknie prądu lub pojawią się ograniczenia w jego dostawie? Stacja od firmy PRE Edward Biel daje możliwość w pełni zdalnego ograniczenia mocy, czy też rzeczywistego pomiaru energii ładowania każdego stanowiska z osobna oraz przesyłanie danych do jednostki zarządzającej stacją (operator stacji). Dlatego też podczas braku przepływu energii, klienci nie odczują tej niedogodności. Stacje wyposażone są w sterowniki do obsługi systemu centralnego dla dowolnego operatora, zastosowano protokół OCPP 1.6/2.0. Zainstalowane oprogramowanie lokalne, czyli nowoczesny system RFID Smart Control, umożliwia płynne ustawianie odpowiednich stawek opłat za zużycie energii.

? UKŁAD POMIAROWO-ROZLICZENIOWY

Stacje EVB firmy PRE Edward Biel jako jedyne dostępne obecnie na polskim rynku, na życzenie klienta, mogą być wyposażone w dodatkowy układ pomiarowo-rozliczeniowy dla operatora OSD lub dla sprzedawcy energii. Jest to o tyle komfortowe rozwiązanie, że nie ma dodatkowej potrzeby zabudowywania oddzielnych układów złączowo-pomiarowych przy stacji ładowania samochodów elektrycznych. Nasze układy pomiarowe są wykonywane zgodnie ze standardami technicznymi dystrybutora.




? AKCESORIA DO EVB

PRE Edward Biel w swojej ofercie produkcyjnej posiada również akcesoria oraz elementy montażowe dedykowane specjalnie dla stacji ładowania EVB. Są to między innymi: betonowe fundamenty prefabrykowane FB100, kable ładujące, pionowe oraz poziome słupki i bariery ochronne SO oraz dedykowane konstrukcje montażowe FA dla stacji Wallbox.



? EVB UPGRADE

Stacje ładowania pojazdów elektrycznych EVB to urządzenia modułowe z możliwością ciągłej rozbudowy o dodatkowe funkcje. Z powodzeniem można doposażyć podstawowe stacje w lokalizator GPS, szerokokątną kamerę bezpieczeństwa, ekrany multimedialne LCD przeznaczone do wyświetlania treści reklamowych, banner CityLight, punkty dostępu hotspot WiFi, czy bardzo ważną, komunikację z numerem alarmowym 112. Stacje ładowania samochodów elektrycznych EVB to niezwykle ciekawa propozycja na rynku e-mobility, który wprowadza w naszym kraju oraz w całej Europie daleko idące zmiany elektryfikacji sektora motoryzacyjnego.

An aerial photograph of a winding asphalt road through a dense forest. The trees are in various stages of autumn, with some showing bright orange and red foliage, while others are still green. The road curves through the landscape, with several cars visible on it. The overall scene is captured from a high angle, looking down on the road and the surrounding woods.

Z naszymi stacjami ładowania każda droga dla Twojego „elektryka” staje się prosta.

EVB Wallbox Nano AC



ZASTOSOWANIE

Najmniejsze wymiarowo stacje w naszej ofercie. Dobór mocy w zakresie od 3,7 do 22 kW w wersji jedno i trójfazowej w naszej ofercie. Idealne do użytku prywatnego w domach jednorodzinnych lub parkingach w budownictwie wielorodzinnym.

OGÓLNA CHARAKTERYSTYKA

EVB Wallbox Nano AC to małogabarytowa wewnętrzna/zewnętrzna stacja jedno stanowiskowa wyposażona w gniazdo lub wtyczkę Typ-2, naścienna lub do montażu na dedykowanym słupku.

Front stacji wykonany z materiału Solid Surface® o wysokiej odporności na uszkodzenia środowiskowe i mechaniczne. Wybór dowolnego brandingu już od jednej sztuki. Stacja daje możliwość bilansowania mocy w całym budynku tak, aby maksymalną moc przeznaczyć na ładowanie, kiedy maleje zapotrzebowanie na moc w mieszkaniach.

- Moc do od 3,7 do 22 kW;
- 3 warianty złącza typ-2;
- Możliwość bilansowania mocy stacji z mocą obiektu.

WYPOSAŻENIE

Konstrukcja obudowy:

- aluminiowa (standard) w I klasie ochronności;
- front stacji wykonany z wysoko wytrzymałej płyty z tworzywa sztucznego typu Solid Surface o grubości 5-6 mm, pokrywana folią lub sitodrukiem (dowolna grafika);
- uniwersalny rozstaw otworów na plecach umożliwia szybki i łatwy montaż na ścianie lub słupku;
- kolor obudowy: RAL 7016

Zasilanie:

- dolne;
- Zaciski przyłączeniowe stacji od 6 do 10 mm².

Moc ładowania punktu:

- 3,7 kW;
- 7,4 kW;
- 11 kW;
- 22 kW;

Ładowanie prądem zmiennym AC.

Złącza punktów ładowania:

Maksymalnie 1 punkt ładowania:

- gniazdo AC typ-2 z klapką;
- wtyczka AC typ-2 z kablem prostym o długości 4,8 m – opcja za dopłatą;
- wtyczka AC typ-2 z kablem spiralnym o długości 4,8 m – opcja za dopłatą.

Podstawowe wyposażenie:

- gniazdo typ-2 z klapką;
- zabezpieczenie nadprądowe typ B dobrane do obciążenia;
- stycznik 4P;
- sterownik procesu ładowania EVSE.

PARAMETRY TECHNICZNE

W celu zapewnienia selektywności obwodu instalacji elektrycznej oraz pełnego bezpieczeństwa działania stacji, obwód elektryczny należy wyposażyć w aparaturę modułową:

- rozłącznik bezpiecznikowy;
- ochronnik przepięciowy.

Opcje wyposażenia za dopłatą:

- wyłącznik RCD typ A lub typ B;
- kabel prosty / spiralny 4,8 m z wtyczką typ 2;
- uruchomienia przez karty RFID lub kluczem;
- bariera ochronna naścienna, kod: S000B02002;
- separator parkingowy 1,6 m, kod: SP00B01003;
- przewód zasilający 2m z wtyczką 16/32A 3P+N+PE, kod: PZ 1632;
- uchwyt naścienny do owinięcia kabla, kod: UPK 15;
- dodatkowa gwarancja o kolejne 12 miesięcy.

Sygnalizacja ładowania*:

- aktywne diody LED (RGB) obrazujące poszczególne stany ładowania.

Uruchamianie ładowania:

- plug&charge;
- karta/ brelok RFID;
- kluczyk.

Komunikacja:

- brak.

Multimedia:

- brak.

Opakowanie stacji:

- jednostkowe tekturowe.



Przekrój przewodu zasilającego [mm ²]	Do 6-10 mm ²
Rodzaj zasilania	1xP+N+PE (1-fazowe)
Układ sieci	3xP+N+PE (3-fazowe)
Napięcie znamionowe łączeniowe [V] (+/- 10%)	TN-S, TNC-S, TT
Napięcie znamionowe izolacji [V]	230/400
Częstotliwość znamionowa [Hz]	500/690
Moc znamionowa przyłączeniowa [kW]	50/60
Prąd znamionowy przyłączeniowy [A]	3,7-11
Prąd znamionowy przyłączeniowy [A]	Do 16

Parametry techniczne punktu ładowania

Rodzaj gniazda	Typ-2
Rodzaj wtyczki	Typ-2
Napięcie [V]	230/400
Prąd znamionowy punktu ładowania [A] AC	do 32
Moc znamionowa punktu ładowania [kW] AC	3,7-22
Moc znamionowa stacji [kW] AC	Do22

Parametry techniczne obudowy

Wymiar(wys./szer./głęb.) (+/-5mm) [mm]	350/207/122
Materiał	Aluminium
Klasa ochronności	I
Stopień ochrony IP/IK	54/10
Waga [kg]	3-16
Temperatura pracy [st.C]	-30 do +55
Wilgotność [%]	95
Poziom hałasu [dB]	<10
Montaż	Naścienny, na konstrukcji

Normy

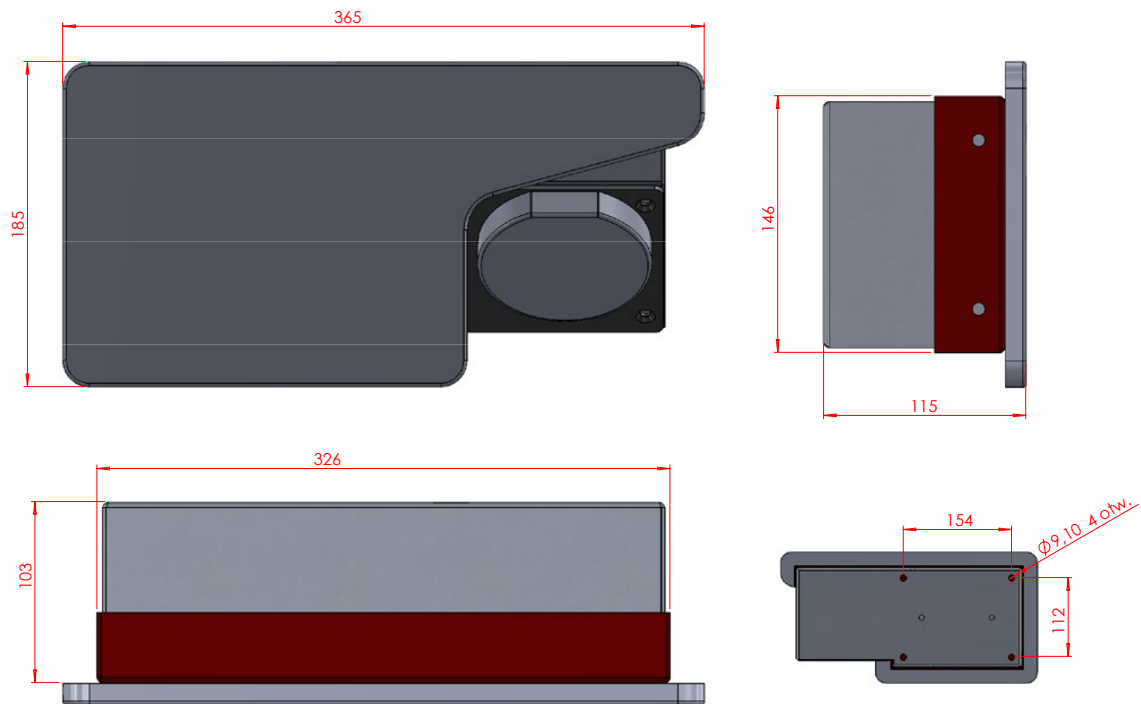
PN-EN 62196-1:2015-05
PN-EN 62196-2:2017-06

Rysunek techniczny

Przedstawione wymiary, tolerancja +/- 5 mm

EVB Wallbox Nano AC

Wymiary





Gniazdo z klapką



Wtyczka z kablem prostym



Wtyczka z kablem kręconym



EVB Wallbox 1M AC



ZASTOSOWANIE

Parkingi wewnętrzne i zewnętrzne; obiekty handlowe, obiekty komercyjne, obiekty wielorodzinne, prywatne garaże, przydomowe miejsca parkingowe, obiekty przemysłowe, przestrzeń miejska.

OGÓLNA CHARAKTERYSTYKA

EVB Wallbox1M AC to małogabarytowa wewnętrzna/zewnętrzna stacja jedno stanowiskowa wyposażona w gniazdo lub wtyczkę z kablem prostym lub spiralnym o długości do 4,8 m, naścienna lub do montażu na dedykowanym słupku.

Przeznaczona do szybkiego ładowania mocą:
3,7 kW 7,4 kW, 11 kW, 18 kW i 22 kW prądem AC.



WYPOSAŻENIE

Konstrukcja obudowy:

- stalowa w I (standard) lub II klasie ochronności;
- aluminiowa w I (standard) lub II klasie ochronności;
- dowolny kolor obudowy;
- front stacji wykonany z wysokowytrzymałej płyty z tworzywa sztucznego o grubości 5-6 mm, pokrywana folią lub sitodrukiem (dowolna grafika);
- uniwersalny rozstaw otworów na plecach umożliwia szybki i łatwy montaż na ścianie lub słupku;

Zasilanie:

- dolne;
 - górne;
 - tylne;
- Zaciski przyłączeniowe stacji do 10 mm².

Moc ładowania punktu:

- 3,7 kW;
- 7,4 kW;
- 11 kW;
- 18 kW;
- 22 kW.

Ładowanie prądem zmiennym AC.

Złącza punktów ładowania:

- Maksymalnie 1 punkt ładowania:
- gniazdo AC typ-2 z klapką;
 - wtyczka typ-2 lub typ-1;
 - automatyczne ryglowanie wtyczki w gnieździe**

Długość przewodu ładowania do 4,8 m:

- kabel spiralny lub prosty.

Dostępne elementy wyposażenia*:

- gniazdo typ2 z klapką;
- wtyczkę typ 2 lub typ 1;



PARAMETRY TECHNICZNE

- kabel prosty lub spiralny;
- zabezpieczenie różnicowo-prądowe RCD typ A lub B;
- zabezpieczenie nadprądowe typ B;
- stycznik 4P;
- sterownik procesu ładowania EVSE;
- licznik energii;
- licznik energii MID ModBUS;
- ochronnik przepięciowy typ2;
- modem komunikacyjny;
- ekran 7 cali.

Dodatkowe wyposażenie:

- słupek wolnostojący, kod: FA 10045503;
- płyta betonowa ustojowa, kod: FP1004501;
- bariera ochronna naścienna, kod: SO00BO2002;
- separator parkingowy 1,6 m, kod: SP00BO1003;
- ochronnik przepięciowy typ2, kod: AP OP TYP2;
- czytnik kart RFID+5kart, kod: RFID19;
- czytnik kart RFID dla kart operatora**, kod: RFID 1015;
- przewód zasilający 2m z wtyczką 16/32A 3P+N+PE, kod: PZ 1632;
- termostat z grzałką 15W, kod: TG 15W;
- uchwyt naścienny do owinięcia kabla, kod: UPK 15;
- wtyczka typ1 zamiast typ2, kod: WTyp1;
- dodatkowa gwarancja 12 miesięcy.

Sygnalizacja ładowania*:

- aktywne diody LED (RGB) obrazujące poszczególne stany ładowania
- ekran TFT 7" HB HDMI obrazujący proces ładowania.

Uruchamianie ładowania:

- plug&charg;
- kluczyk;
- karty RFID/kod PIN;
- pilot;
- aplikacja mobilna/operatora**

Komunikacja:

- modem LAN/GPRS/3G/4G;
- protokół OCPP 1.6 J-SON (modem, sterownik centralny komunikacyjny)
- karta SIM po stronie Operatora;
- aplikacja mobilna, system zarządzania stacjami – oddzielna oferta ;
- Stacja posiada dostęp poprzez udostępnienie API**.

Multimedia:

- brak.

Opakowanie stacji:

- jednostkowe tekturowe;

*wyposażenie dobierane w zależności od wersji stacji.

** dla stacji ogólnodostępnych/z systemem zarządzania.

Przekrój przewodu zasilającego [mm ²]	Do 10 mm ²
Rodzaj zasilania	1xL+N+PE / 3xL+N+PE
Układ sieci	TN-S, TNC-S, TT
Napięcie znamionowe łączeniowe [V] (+/- 10%)	230/400
Napięcie znamionowe izolacji [V]	500/690
Częstotliwość znamionowa [Hz]	50/60
Napięcie udarowe wytrzymywane [kV]	8
Moc znamionowa przyłączeniowa [kW]	22
Prąd znamionowy przyłączeniowy [A]	32

Parametry techniczne punktu ładowania

Rodzaj gniazda	Typ-2
Rodzaj wtyczki	Typ-2, typ-1
Długość kabla ładującego [m]	4,8
Napięcie [V]	230/400
Prąd znamionowy punktu ładowania [A] AC	do 32
Moc znamionowa punktu ładowania [kW] AC	do 22
Moc znamionowa stacji [kW] AC	do 22

Parametry techniczne obudowy

Wymiar(wys./szer./głęb.) (+/-5mm) [mm]	500/345/166
Materiał	Stal, aluminium
Klasa ochronności	I/II
Stopień ochrony IP/IK	54/10
Waga [kg]	3-16
Temperatura pracy [st.C]	-30 do +55
Wilgotność [%]	95
Poziom hałasu [dB]	<10
Montaż	Naścienny, na słupku

Normy

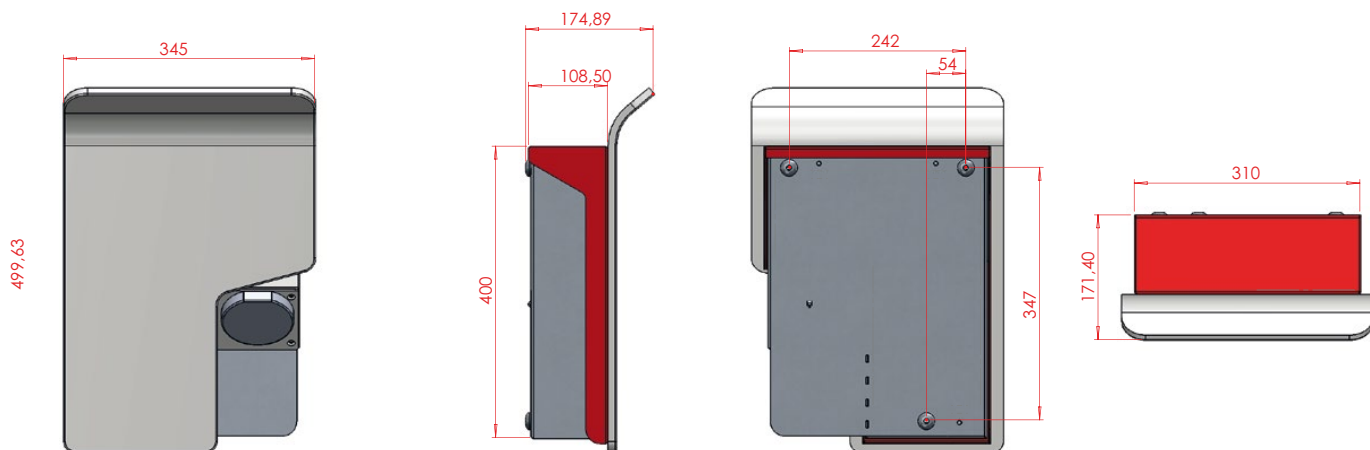
PN-EN-61851-1_2011E;
 PN-EN-61851-22:2002;
 PN-EN 61439-1:2011;
 PN-EN 61439-3:2012;
 PN-EN 61439-5:2015;
 PN-EN 50274:2004;
 PN-EN 62208:2006;
 PN-E 05163;
 PN-EN 60695;;
 PN-EN ISO 14040:2009;
 PN-EN ISO 14044:2009;
 PN-EN 62196-1:2015-05;
 PN-EN 62196-2:2017-06;
 ISO/IEC 14443;
 ISO/IEC 15693;
 PN-EN 61000-6,

Rysunek techniczny

Przedstawione wymiary, tolerancja +/- 5 mm

EVB Wallbox 1M AC

Wymiary





Gniazdo z klapką



Wtyczka z kablem kręconym



Wtyczka z kablem prostym



Gniazdo z klapką



Wtyczka z kablem kręconym



Wtyczka z kablem prostym



ZASTOSOWANIE

Parkingi wewnętrzne i zewnętrzne; obiekty handlowe, obiekty komercyjne, obiekty wielorodzinne, prywatne garaże, przydomowe miejsca parkingowe, obiekty przemysłowe, przestrzeń miejska.

OGÓLNA CHARAKTERYSTYKA

EVB Wallbox 2M AC to małogabarytowa wewnętrzna/zewnętrzna stacja dwustanowiskowa wyposażona w gniazda lub wtyczki z kablami prostymi lub spiralnymi o długości do 4,8 m, naścienna lub do montażu na dedykowanym słupku. Przeznaczona do szybkiego ładowania mocą:

7,4 kW, 11 kW, 18 kW i 22 kW prądem AC na każde stanowisko.

WYPOSAŻENIE

Konstrukcja obudowy:

- stalowa w I (standard) lub II klasie ochronności;
- aluminiowa w I (standard) lub II klasie ochronności;
- dowolny kolor obudowy;
- front stacji wykonany z wysokowytrzymałej płyty z tworzywa sztucznego o grubości 5-6 mm, pokrywana folią lub sitodrukiem (dowolna grafika);
- uniwersalny rozstaw otworów na plecach umożliwia szybki i łatwy montaż na ścianie lub słupku.

Zasilanie:

- dolne;
- górne;
- tylne;

Zaciski przyłączeniowe stacji do 35 mm².

Moc ładowania punktu:

Punkt 1	Punkt 2	Jednostka
3,7	3,7	kW
7,4	7,4	
11	11	
18	18	
22	22	

Ładowanie prądem zmiennym AC.

Złącza punktów ładowania:

Maksymalnie 1 punkt ładowania:

- gniazdo AC typ-2 z klapką;
- wtyczka typ-2 lub typ-1;
- automatyczne ryglowanie wtyczki w gnieździe.

Długość przewodu ładowania do 4,8 m:

- kabel spiralny lub prosty.

Dostępne elementy wyposażenie*:

- gniazdo typ2 z klapką;
- wtyczkę typ 2 lub typ 1;
- kabel prosty lub spiralny;
- zabezpieczenie różnicowo-prądowe RCD typ A lub B;
- zabezpieczenie nadprądowe typ B;
- stycznik 4P;
- sterownik procesu ładowania EVSE;
- licznik energii;
- licznik energii MID ModBUS;
- ochronnik przepięciowy typ2;
- modem komunikacyjny;
- ekran 7 cali.

Dodatkowe wyposażenie:

- słupek wolnostojący, kod: FA 10045503;
- płyta betonowa, kod: FP1004501;
- bariera ochronna naścienna, kod: SO00BO2002;



- separator parkingowy 1,6 m, kod: SP00BO1003;
- ochronnik przepięciowy typ2, kod: AP OP TYP2;
- czytnik kart RFID+5kart, kod: RFID19;
- czytnik kart RFID dla kart operatora**, kod: RFID 1015;
- przewód zasilający 2m z wtyczką 16/32A 3P+N+PE, kod: PZ 1632;
- termostat z grzałką 15W, kod: TG 15W;
- uchwyt naścienny do owinięcia kabla, kod: UPK 15;
- wtyczka typ1 zamiast typ2, kod: WTyp1;
- dodatkowa gwarancja 12 miesięcy.

Sygnalizacja ładowania*:

- aktywne diody LED (RGB) obrazujące poszczególne stany ładowania;
- ekran TFT 7" HB HDMI obrazujący proces ładowania.

Uruchamianie ładowania:

- plug&charg;
- kluczyk;
- karty RFID/kod PIN;
- pilot;
- aplikacja mobilna/operatora**

Komunikacja:

- modem LAN/GPRS/3G/4G;
- protokół OCPP 1.6 J-SON (modem, sterownik centralny komunikacyjny) karta SIM po stronie Operatora;
- aplikacja mobilna, system zarządzania stacjami – oddzielna oferta; Stacja posiada dostęp poprzez udostępnienie API**.

Platforma zarządzania: RFID Smart Control OS, protokół OCPP 1.6 J-SON z systemem Aurora OS (aplikacja mobilna, system zarządzania stacjami). Stacja posiada dostęp poprzez udostępnienie API.

Multimedia:

- brak.

Opakowanie stacji

- jednostkowe tekturowe.

*wyposażenie dobierane w zależności od wersji stacji.

** dla stacji ogólnodostępnych/z systemem zarządzania.



PARAMETRY TECHNICZNE

Przekrój przewodu zasilającego [mm ²]	Do 35 mm ²
Rodzaj zasilania	1xL+N+PE / 3xL+N+PE
Układ sieci	TN-S, TNC-S, TT
Napięcie znamionowe łączeniowe [V] (+/- 10%)	230/400
Napięcie znamionowe izolacji [V]	500/690
Częstotliwość znamionowa [Hz]	50/60
Napięcie udarowe wytrzymywane [kV]	8
Moc znamionowa przyłączeniowa [kW]	44
Prąd znamionowy przyłączeniowy [A]	63

Parametry techniczne punktu ładowania

Rodzaj gniazda	Typ-2
Rodzaj wtyczki	Typ-2, typ-1
Długość kabla ładującego [m]	4,8
Napięcie [V]	230/400
Prąd znamionowy punktu ładowania [A] AC	do 32
Moc znamionowa punktu ładowania [kW] AC	do 22
Prąd znamionowy stacji [A] AC	do 63
Moc znamionowa stacji [kW] AC	do 44

Parametry techniczne obudowy

Wymiar (wys./szer./głęb.) (+/-5mm) [mm]	Q3: 525/505/180
Materiał	Stal, aluminium
Klasa ochronności	I/II
Stopień ochrony IP/IK	54/10
Waga [kg]	6-21
Temperatura pracy [st.C]	-30 do +55
Wilgotność [%]	95
Poziom hałasu [dB]	<10
Montaż	Naścienny, na słupku

Normy

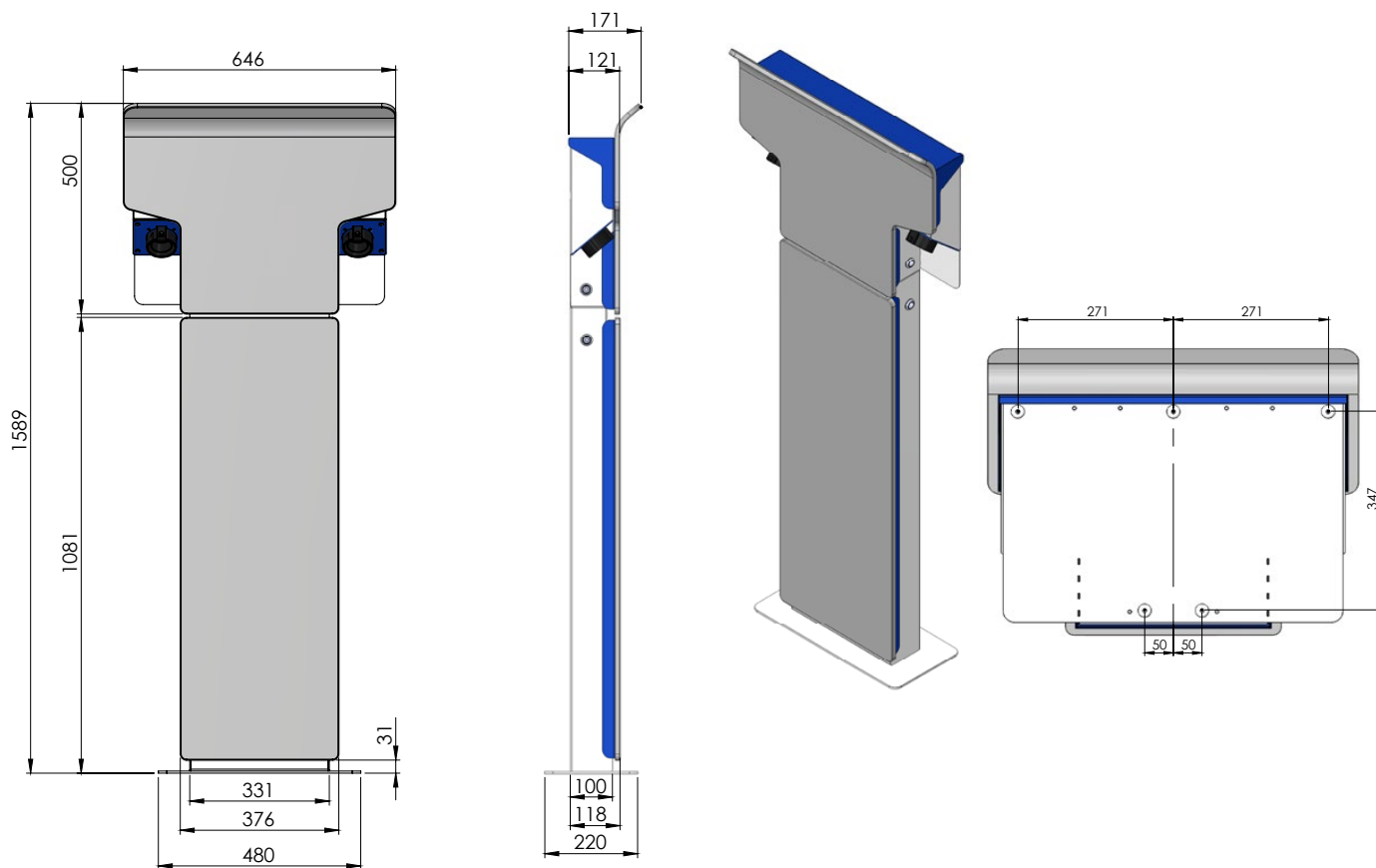
PN-EN-61851-1_2011E
 PN-EN-61851-22:2002
 PN-EN 61439-1:2011
 PN-EN 61439-3:2012
 PN-EN 61439-5:2015-02
 PN-EN 50274:2004
 PN-EN 62208:2006
 PN-E 05163
 PN-EN 60695-11-10:2014-02
 PN-EN ISO 14040:2009
 PN-EN ISO 14044:2009
 PN-EN 62196-1:2015-05
 PN-EN 62196-2:2017-06
 PN-EN 62196-3:2015-02
 ISO/IEC 14443
 ISO/IEC 15693
 PN-EN 61000-6

Rysunek techniczny

Przedstawione wymiary, tolerancja +/- 5 mm

EVB Wallbox 2M AC

Wymiary





Gniazdo



Wtyczka z kablem kręconym



Wtyczka z kablem prostym



Gniazdo



Wtyczka z kablem kręconym



Wtyczka z kablem prostym i kręconym





ZASTOSOWANIE

Stacje EVB e-wall to idealne rozwiązanie do nowopowstających domów jedno i wielorodzinnych. Stacje są montowane w ścianie, co znaczenie ułatwia użytkowanie oraz pozwala zachować estetyczny wygląd elewacji.

OGÓLNA CHARAKTERYSTYKA

EVB e-wall to małogabarytowa wewnętrzna/zewnętrzna stacja jedno stanowiskowa wyposażona w gniazdo lub wtyczkę typ 2, montowana w ścianie. Przeznaczona do szybkiego ładowania mocą: 3,7 kW, 7,4 kW, 11 kW, 22 kW prądem AC.

Dobór mocy w zakresie od 3,7 do 22 kW w wersji jedno i trójfazowej. Stacje wyposażamy w trzech wariantach złączy:

- Gniazdo typ 2;
- Wtyczka typ 2 z kablem prostym do 6 m;
- Wtyczka typ 2 z kablem spiralnym do 4,8 m.

Załączanie procesu ładowania może odbywać się za pomocą: Plug & charge, karty RFID, aplikacji WiFi oraz aplikacji OCPP 1.6

Front stacji wykonany z bardzo estetycznego szkła hartowanego malowanego w dwóch odcieniach; Velvet Black – czarny oraz White Harmony – biały. Powierzchnia jest wysoce odporna na uszkodzenia

WYPOSAŻENIE

Konstrukcja obudowy:

- aluminiowa (podtynkowa) w I klasie ochronności;
- front stacji wykonany z bezpiecznego szkła hartowanego o grubości 5-6 mm, pokrywana folią lub sitodrukiem (dowolna grafika);
- uniwersalny rozstaw otworów na plecach umożliwia szybki i łatwy montaż w ścianie.
- kolor obudowy: RAL 7016.

Zasilanie:

- dolne;
 - górne;
- Zaciski przyłączeniowe stacji od 6 do 10 mm².

Moc ładowania punktu:

- 3,7 kW;
- 7,4 kW;
- 11 kW;
- 22 kW;

Ładowanie prądem zmiennym AC.

Złącza punktów ładowania:

- Maksymalnie 1 punkt ładowania:
- gniazdo AC typ-2 z klapką;
 - wtyczka AC typ-2 z kablem prostym o długości 4,8 m.

Podstawowe wyposażenie (w zależności od kodu):

- gniazdo typ-2 z klapką, wtyczka typ-2 z kablem prostym, wtyczka typ-2 z kablem spiralnym;
- zabezpieczenie nadprądowe MCB typ B;
- wyłącznik różnicowo-prądowy RCD (A lub B);
- stycznik 4P;
- sterownik procesu ładowania EVSE.

W celu zapewnienia selektywności obwodu instalacji elektrycznej oraz pełnego bezpieczeństwa działania stacji, obwód elektryczny należy wyposażyć w aparaturę modułową:

- rozłącznik bezpiecznikowy;
- ochronnik przepięciowy.

Powyższe elementy nie wchodzi w skład wyposażenia stacji.

Opcje wyposażenia za dopłatą:

- wyłącznik RCD typ A lub typ B, kod: RCDA, RCDB;
- uruchomienia przez karty RFID, kod: RFID 19;
- Kontroler WIFI, kod: KTWL;
- OCPP 1.6 LAN, kod: OCPP;
- Modem LTE do komunikacji dla OCPP, kod: MLTE;
- licznik energii MID, kod: LESDM72100AMIDMBUS;
- ochronnik przepięciowy, kod: AP OP TYP2;
- bariera ochronna naścienna, kod: SO00BO2002;
- separator parkingowy 1,6 m, kod: SP00BO1003;
- uchwyt naścienny do owinięcia kabla, kod: UPK 15;
- dodatkowa gwarancja o kolejne 12 miesięcy.

Sygnalizacja ładowania*:

- aktywne diody LED (RGB) obrazujące poszczególne stany ładowania.

Uruchamianie ładowania:

- plug&charge;
- karty RFID;
- WiFi;
- aplikacja mobilna OCPP.

Komunikacja:

- LAN, WiFi, OCPP 1.6;

Multimedia

- brak.

Opakowanie stacji

- jednostkowe tekturowe.



PARAMETRY TECHNICZNE

Przekrój przewodu zasilającego [mm ²]	Do 6-10 mm ²
Rodzaj zasilania	1xP+N+PE (1-fazowe)
Układ sieci	3xP+N+PE (3-fazowe)
Napięcie znamionowe łączeniowe [V] (+/- 10%)	TN-S, TNC-S, TT
Napięcie znamionowe izolacji [V]	230/400
Częstotliwość znamionowa [Hz]	500/690
Napięcie udarowe wytrzymywane [kV]	50/60
Moc znamionowa przyłączeniowa [kW]	3,7-22
Prąd znamionowy przyłączeniowy [A]	Do 32

Parametry techniczne punktu ładowania

Rodzaj gniazda	Typ-2
Rodzaj wtyczki	Typ-2
Napięcie [V]	230/400
Prąd znamionowy punktu ładowania [A] AC	do 32
Moc znamionowa punktu ładowania [kW] AC	3,7-22
Moc znamionowa stacji [kW] AC	Do 22

Parametry techniczne obudowy

Wymiar (wys./szer./głęb.) (+/-5mm) [mm]	360/260/118
Materiał	Aluminium
Klasa ochronności	I
Stopień ochrony IP/IK	54/10
Waga [kg]	3-9
Temperatura pracy [st.C]	-30 do +55
Wilgotność [%]	95
Poziom hałasu [dB]	<10
Montaż	Wewnątrz ścienny

Normy

PN-EN-61851-1_2011E
PN-EN-61851-22:2002
PN-EN 61439-1:2011
PN-EN 61439-3:2012
PN-EN 61439-5:2015-02
PN-EN 50274:2004
PN-EN 62208:2006
PN-E 05163
PN-EN 60695-11-10:2014-02
PN-EN ISO 14040:2009
PN-EN ISO 14044:2009
PN-EN 62196-1:2015-05
PN-EN 62196-2:2017-06
PN-EN 62196-3:2015-02
ISO/IEC 14443
ISO/IEC 15693
PN-EN 61000-6

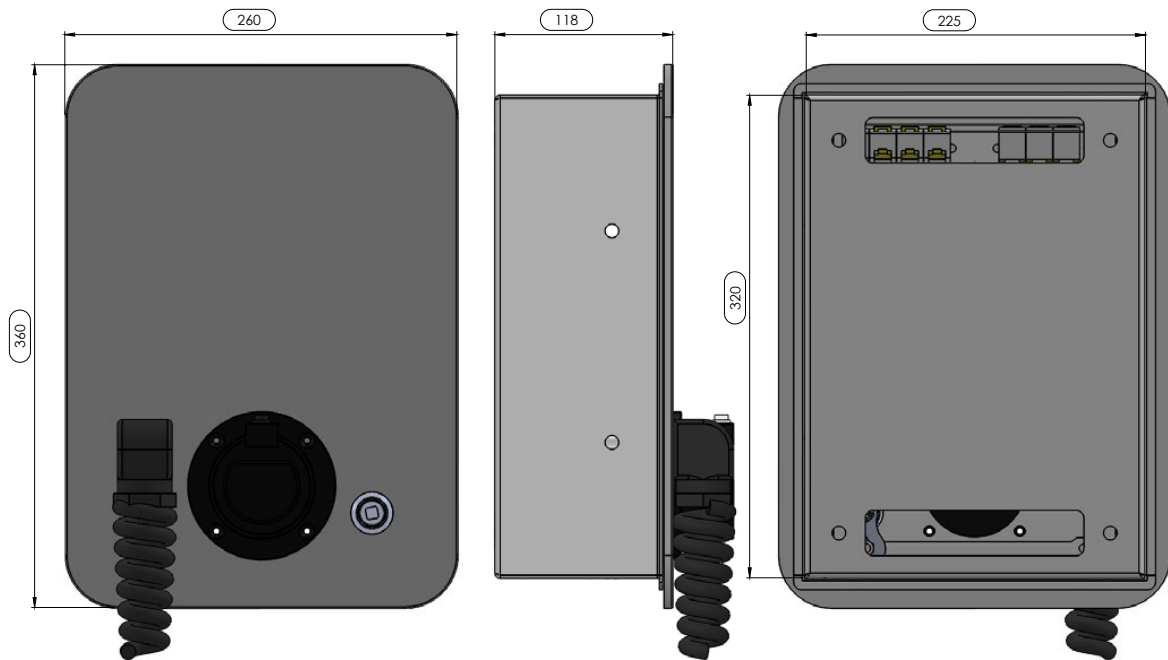
Rysunek techniczny

Przedstawione wymiary, tolerancja +/- 5 mm



EVB e-wall AC

Wymiary





Gniazdo



Wtyczka z kablem kręconym



Wtyczka z kablem prostym





ZASTOSOWANIE

Stacja EVB 1M AC przeznaczona jest do montażu w ogólnodostępnych miejscach, m.in.: ulice, parkingi miejskie, parkingi zewnętrzne naziemne obiektów komercyjnych, handlowych lub wielorodzinnych.

OGÓLNA CHARAKTERYSTYKA

Stacja ładowania EVB 1M AC to stacja wolnostojąca jednostanowiskowa. Posiada 1 punkt ładowania, który wyposażony jest w gniazdo typ2 lub wtyczkę typ1 lub typ2 z przewodem do 5 metrów długości.

Stacja przeznaczona do szybkiego ładowania. Standardowa moc punktu zależy od wymagań i może wynosić od 3,7 kW do 43 kW. Stacja EVB 1M AC charakteryzuje się wysoką jakością wykonania oraz dowolnym designem. Stacja EVB 1M dzięki małym rozmiarom idealnie nadaje się do stosowania w miejscach gdzie możemy wykorzystać tylko jedno miejsce parkingowe do ładowania elektryków.

Obudowa stacji EVB 1M AC wykonana jest z aluminium pokrytego różnokolorowym lakierem lub specjalną folią pokrytą grafiką, każdorazowo wykonywaną indywidualnie. Prosta obsługa stacji odbywa się za pomocą kart RFID, kluczyka lub aplikacji na telefon komórkowy łączącej użytkownika ze stacją oraz systemem operatora zarządzającego infrastrukturą. Stacja EVB 1M AC jest montowana na wcześniej osadzonej dedykowanej płycie betonowej. Wszystkie parametry oraz wyposażenie dobierane są indywidualnie.

WYPOSAŻENIE

Konstrukcja obudowy:

- stalowa, aluminiowa w I lub II klasie ochronności (dowolna kolorystyka).

W części górnej trwale osadzona hartowana szyba, o grubości 2-3 mm, drukowana lub pokrywana folią (dowolna grafika). Obudowa przytwierdzona bezpośrednio do płyty betonowej.

Zasilanie:

- dolne, 6-25 mm² prądem AC 1F lub 3F.

Moc ładowania punktu:

- 3,7 kW; 7,4 kW; 11 kW; 22 kW, 43 kW prądem AC.

Złącza punktów ładowania:

- maksymalnie 1 punkt ładowania; gniazdo AC typ-2 lub wtyczkę z wtykiem AC typ-2 lub typ-1, długość przewodu ładowania do 5 m, przewód spiralny lub prosty, ryglowanie wtyczki w gnieździe, automatyczne ryglowanie wtyczki w gnieździe.

Wyposażenie:

- pomiar zużycia energii na punkcie ładowania, zabezpieczenia przepięciowe, nadprądowe, różnicowo-prądowe, kontrolę stanu izolacji napięcia, wyłącznik główny. Możliwy indywidualny dobór wyposażenia.

Sygnalizacja ładowania:

- diody Led (RGB) obrazujące poszczególne etapy ładowania.

Interfejs:

- brak.

Dostęp:

- otwarta „załącz i ładuj” – automatyczne rozpoczęcie ładowania, kluczyk, przycisk, karty RFID, aplikacja.

Komunikacja:

- LAN/GPRS/3G/4G.

Platforma zarządzania:

- RFID Smart Control OS, protokół OCPP 1.6 J-SON z systemem Aurora OS (aplikacja mobilna, system zarządzania stacjami). Stacja posiada dostęp poprzez udostępnienie API.

Multimedia:

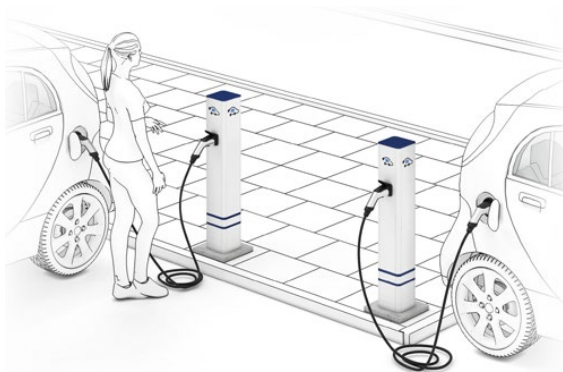
- brak.

Akcesoria:

- płyta betonowa FB lub fundament betonowy FB, słupek ochronny SO, separator parkingowy SP, kable ładujące.

Usługi:

- PRE Edward Biel świadczy usługi w zakresie: doboru rozwiązań oraz projektowania infrastruktury ładowania, budowlano-instalacyjnym, montażu stacji ładowania, oznakowania miejsc parkingowych, przygotowania dokumentacji technicznej i odbiorowej dla UDT.



PARAMETRY TECHNICZNE

Przekrój przewodu zasilającego [mm ²]	6-25 mm ²
Rodzaj zasilania	1xL+N+PE, 3xL+N+PE
Układ sieci	TN-S, TNC-S, TT
Napięcie znamionowe łączeniowe [V] (+/- 10%)	400
Napięcie znamionowe izolacji [V]	500/690
Częstotliwość znamionowa [Hz]	50/60
Napięcie udarowe wytrzymywane [kV]	8
Moc znamionowa przyłączeniowa [kW]	46
Prąd znamionowy przyłączeniowy [A]	63

Parametry techniczne punktu ładowania

Rodzaj gniazda	Typ-2, 230 V/16A
Rodzaj wtyczki	Typ-2, typ-1
Długość kabla ładującego [m]	4,8-5
Napięcie [V]	230/400
Prąd znamionowy punktu ładowania [A] AC	do 32
Moc znamionowa punktu ładowania [kW] AC	do 22
Moc znamionowa stacji [kW] AC	do 43

Parametry techniczne obudowy

Wymiar (wys./szer./głęb.) [mm]	1000-1200/200/200
Materiał	Stal, aluminium
Klasa ochronności	I/II
Stopień ochrony IP/IK	54/10
Waga [kg]	15-30 kg
Temperatura pracy [st.C]	-30 do +55
Wilgotność [%]	95
Poziom hałasu [dB]	<10
Montaż	4 x fi10-12

Normy

PN-EN-61851-1_2011E;
PN-EN-61851-22:2002;
PN-EN 61439-1:2011;
PN-EN 61439-3:2012;
PN-EN 61439-5:2015;
PN-EN 50274:2004;
PN-EN 62208:2006;
PN-E 05163;
PN-EN 60695;
PN-EN ISO 14040:2009;
PN-EN ISO 14044:2009;
PN-EN 62196-1:2015-05;
PN-EN 62196-2:2017-06;
ISO/IEC 14443;
ISO/IEC 15693;
PN-EN 61000-6

Rysunek techniczny

Przedstawione wymiary, tolerancja +/- 5 mm



ZASTOSOWANIE

Stacja EVB 2M AC przeznaczona jest do montażu w ogólnodostępnych miejscach, m.in.: ulice, parkingi miejskie, parkingi zewnętrzne naziemne obiektów komercyjnych, handlowych lub wielorodzinnych.

OGÓLNA CHARAKTERYSTYKA

Stacja ładowania EVB 2M AC to stacja wolnostojąca dwustanowiskowa, która jest wyposażona min. w 2 punkty ładowania. Każdy punkt ładowania wyposażony jest w gniazdo typ2 lub wtyczkę typ1 lub typ2 z przewodem do 5 metrów długości. Gniazda z wtyczkami można stosować w dowolnej konfiguracji.

Stacja przeznaczona do szybkiego ładowania. Standardowa moc punktu zależy od wymagań i może wynosić od 3,7 kW do 22 kW. Łączna maksymalna moc stacji wynosi do 86 kW. Stacja EVB 2M charakteryzuje się wysoką jakością wykonania, nowoczesnym kształtem oraz dowolnym designem, możliwością zabudowy licznika OSD wewnątrz stacji bez konieczności zabudowy dodatkowej szafki. Obudowa stacji EVB 2M AC wykonana jest z aluminium pokrytego różnokolorowym lakierem lub tworzywem zapewniającym II klasę ochronności (technologia REM2), co gwarantuje bezpieczne użytkowanie. Prosta obsługa stacji odbywa się za pomocą kart RFID, RFID Smart Control OS, kluczyka, kodu lub aplikacji na telefon komórkowy łączącej użytkownika ze stacją oraz systemem operatora zarządzającego infrastrukturą.

Stacja EVB 2M AC jest montowana na wcześniej osadzonej dedykowanej płycie lub fundamencie betonowym. Wszystkie parametry oraz wyposażenie dobierane są indywidualnie.

WYPOSAŻENIE

Konstrukcja obudowy: stalowa, aluminiowa w I lub II klasie ochronności (dowolna kolorystyka) W części frontowej oraz tylnej trwale osadzona hartowana szyba, o grubości 5-6 mm, drukowana lub pokrywana folią (dowolna grafika). Obudowa posadowiona na aluminiowym cokole przytwierdzonym do płyty lub fundamentu betonowego.

Zasilanie: 6-95 mm².

Moc ładowania punktu: 3,7 kW; 7,4 kW; 11 kW; 22 kW, 43 kW prądem AC.

Złącza punktów ładowania: maksymalnie 2 punkty ładowania, gniazdo AC typ-2, wtyczkę z wtykiem AC typ-2 lub typ-1, długość przewodu ładowania do 5 m, przewód spiralny lub prosty, ryglowanie wtyczki w gnieździe, automatyczne ryglowanie wtyczki w gnieździe.

Wyposażenie: pomiar zużycia energii na każdym punkcie ładowania oraz/lub pomiar rozliczeniowy w standardzie OSD, zabezpieczenia przepięciowe, nadprądowe, różnicowo-prądowe, kontrolę stanu izolacji napięcia, wyłącznik główny, wentylacje oraz ogrzewanie.

Sygnalizacja ładowania: diody Led (RGB) obrazujące poszczególne etapy ładowania.

Interfejs: 8 lub 10 cali kolorowy ekran dotykowy rezystancyjny o rozdzielczości do 1280x800.

Dostęp: otwarta „załącz i ładuj” – automatyczne rozpoczęcie ładowania, kluczyk, przycisk, kod, karty RFID, aplikacja, karty płatnicze, odcisk palca.

Komunikacja: LAN/GPRS/3G/4G.

Platforma zarządzania: RFID Smart Control OS, protokół OCPP 1.6 J-SON z systemem Aurora OS (aplikacja mobilna, system zarządzania stacjami). Stacja posiada dostęp poprzez udostępnienie API.

Multimedia: ekran dotykowy 10 cali lub ekran 15 cali do wyświetlania treści reklamowych lub instrukcji obsługi stacji.

Dodatkowe wyposażenie: lokalizator GPS, szerokokątna kamera bezpieczeństwa, punkt dostępu WIFI, komunikacja z numerem 112.

Akcesoria: płyta betonowa FB lub fundament betonowy FB, słupek ochronny SO, separator parkingowy SP, kable ładujące.

Usługi: PRE Edward Biel świadczy usługi w zakresie: doboru rozwiązań oraz projektowania infrastruktury ładowania, budowlano-instalacyjnym, montażu stacji ładowania, oznakowania miejsc parkingowych, przygotowania dokumentacji technicznej i odbiorowej dla UDT.



PARAMETRY TECHNICZNE

Przekrój przewodu zasilającego [mm ²]	6-95 mm ²
Rodzaj zasilania	3xL+N+PE
Układ sieci	TN-S, TNC-S, TT
Napięcie znamionowe łączeniowe [V] (+/- 10%)	400
Napięcie znamionowe izolacji [V]	500/690
Częstotliwość znamionowa [Hz]	50/60
Napięcie udarowe wytrzymywane [kV]	8
Moc znamionowa przyłączeniowa [kW]	46, 86
Prąd znamionowy przyłączeniowy [A]	63

Parametry techniczne punktu ładowania

Rodzaj gniazda	Typ-2, 230 V/16A
Rodzaj wtyczki	Typ-2, typ-1
Długość kabla ładującego [m]	4,8-5
Napięcie [V]	230/400
Prąd znamionowy punktu ładowania [A] AC	do 32
Moc znamionowa punktu ładowania [kW] AC	do 22
Moc znamionowa stacji [kW] AC	do 44

Parametry techniczne obudowy

Wymiar (wys./szer./głęb.) [mm]	1690/445/330
Materiał	Stal, aluminium
Klasa ochronności	I/II
Stopień ochrony IP/IK	54/10
Waga [kg]	35-50
Temperatura pracy [st.C]	-30 do +55
Wilgotność [%]	95
Poziom hałasu [dB]	<10
Montaż	4 x fi10

Normy

PN-EN-61851-1_2011E;
 PN-EN-61851-22:2002;
 PN-EN 61439-1:2011;
 PN-EN 61439-3:2012;
 PN-EN 61439-5:2015;
 PN-EN 50274:2004;
 PN-EN 62208:2006;
 PN-E 05163;
 PN-EN 60695;;
 PN-EN ISO 14040:2009;
 PN-EN ISO 14044:2009;
 PN-EN 62196-1:2015-05;
 PN-EN 62196-2:2017-06;
 ISO/IEC 14443;
 ISO/IEC 15693;
 PN-EN 61000-6,

Rysunek techniczny

Przedstawione wymiary, tolerancja +/- 5 mm

EVB 2M SLIM



ZASTOSOWANIE

Parkingi zewnętrzne naziemne; obiekty handlowe, obiekty komercyjne, obiekty wielorodzinne oraz ogólnodostępne.

OGÓLNA CHARAKTERYSTYKA

Stacja dwustanowiskowa (2 punkty ładowania), do równoczesnego ładowania, wolnostojąca montowana na płycie lub fundamencie betonowym.

WYPOSAŻENIE

Konstrukcja obudowy:

Stalowa, aluminiowa w I lub II klasie ochronności (dowolna kolorystyka). W części frontowej trwale osadzona hartowana szyba, o grubości 5-6 mm, drukowana lub pokrywana folią (dowolna grafika). Obudowa posadowiona na aluminiowym cokole.

Zasilanie:

- dolne;

Zaciski przyłączeniowe stacji od 10 do 95 mm².

Moc ładowania punktu:

Punkt 1	Punkt 2	Jednostka
3,7	3,7	kW
7,4	7,4	
11	11	
18	18	
22	22	

Złącza punktów ładowania:

Maksymalnie 1 punkt ładowania:

- gniazdo AC typ-2 z kłapką;
- wtyczka typ-2 lub typ-1;
- automatyczne ryglowanie wtyczki w gnieździe**.

Długość przewodu ładowania do 4,8 m:

- kabel spiralny lub prosty;

Wyposażenie:

- 2 x zabezpieczenie różnicowo-prądowe RCD typ A lub B;
- 2 x zabezpieczenie nadprądowe MCB typ B;
- 2 x stycznik 4P;
- 2 x sterownik procesu ładowania EVSE;
- 2 x licznik energii MID ModBUS;
- 2 x czytnik kart RFID;
- termostat z grzałką 15W.

Dodatkowe wyposażenie:

- płyta betonowa, kod: FP10045011;
- fundament betonowy, kod: FB1004502;
- bariera ochronna wolnostojąca, kod: S000B020022;
- separator parkingowy 1,6 m, kod: SP00B01003;
- układ pomiarowy OSD, kod: UPOSD;
- ochronnik przepięciowy typ2, kod: AP OP TYP2;
- ekran dotykowy 10 cali HD, kod: ELCD10;
- czytnik kart RFID+5kart, kod: RFID19;
- czytnik kart RFID dla kart operatora**, kod: RFID 1015.

Sygnalizacja ładowania*:

- aktywne diody LED (RGB) obrazujące poszczególne stany ładowania;
- ekran TFT 10" HD HDMI obrazujący proces ładowania.

Uruchamianie ładowania:

- plug&charg;
- karty RFID;
- karty RFID Operatora**;
- karty RFID Smart Control OS;
- aplikacja mobilna/operatora**.

Komunikacja:

- modem LAN/GPRS/3G/4G;
- protokół OCPP 1.6 J-SON (modem, sterownik centralny komunikacyjny) karta SIM po stronie Operatora;
- aplikacja mobilna, system zarządzania stacjami – oddzielna oferta; Stacja posiada dostęp poprzez udostępnienie API**.

Multimedia:

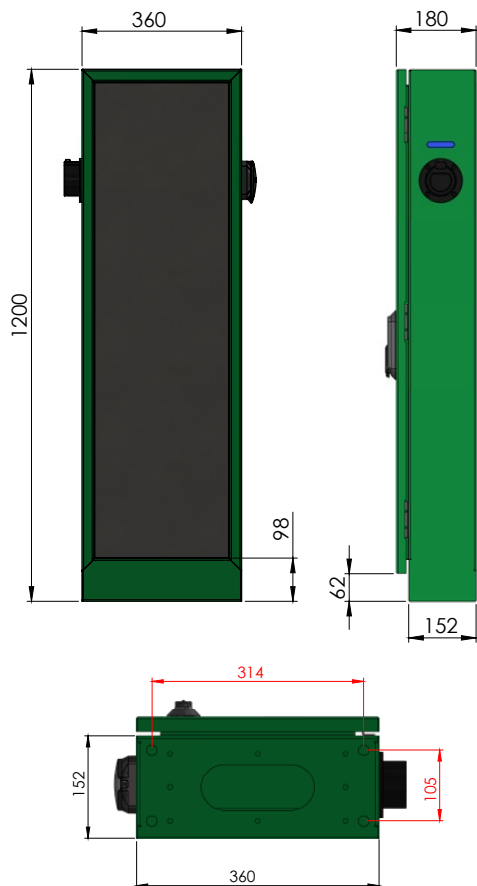
- brak.

Opakowanie stacji

- paleta transportowa.

*wyposażenie dobierane w zależności od wersji stacji.

** dla stacji ogólnodostępnych/z systemem zarządzania.



PARAMETRY TECHNICZNE

Przekrój przewodu zasilającego [mm ²]	6-95 mm ²
Rodzaj zasilania	3xL+N+PE
Układ sieci	TN-S, TNC-S, TT
Napięcie znamionowe łączeniowe [V] (+/- 10%)	400
Napięcie znamionowe izolacji [V]	500/690
Częstotliwość znamionowa [Hz]	50/60
Napięcie udarowe wytrzymywane [kV]	8
Moc znamionowa przyłączeniowa [kW]	46
Prąd znamionowy przyłączeniowy [A]	63

Parametry techniczne punktu ładowania

Rodzaj gniazda	Typ-2
Rodzaj wtyczki	Typ-2, typ-1
Długość kabla ładującego [m]	4,8-5
Napięcie [V]	230/400
Prąd znamionowy punktu ładowania [A] AC	do 32
Moc znamionowa punktu ładowania [kW] AC	do 22
Moc znamionowa stacji [kW] AC	do 44

Parametry techniczne obudowy

Wymiar (wys./szer./głęb.) [mm]	1200/360/180
Materiał	Stal, aluminium
Klasa ochronności	I/II
Stopień ochrony IP/IK	54-55/10
Waga [kg]	85
Temperatura pracy [st.C]	-30 do +55
Wilgotność [%]	95
Poziom hałasu [dB]	<10
Montaż	4 x ϕ 10

Normy

PN-EN-61851-1:2011E;
PN-EN-61851-22:2002;
PN-EN 61439-1:2011;
PN-EN 61439-3:2012;
PN-EN 61439-5:2015;
PN-EN 50274:2004;
PN-EN 62208:2006;
PN-E 05163;
PN-EN 60695;;
PN-EN ISO 14040:2009;
PN-EN ISO 14044:2009;
PN-EN 62196-1:2015-05;
PN-EN 62196-2:2017-06;
ISO/IEC 14443;
ISO/IEC 15693;
PN-EN 61000-6,

Rysunek techniczny

Przedstawione wymiary, tolerancja +/- 5 mm



OGÓLNA CHARAKTERYSTYKA

Stacja ładowania EVB Advert AC to jedyna w swoim rodzaju stacja wyposażona w punkty ładowania. Każdy punkt ładowania jest wyposażony w gniazdo typ2 lub wtyczkę typ1 lub typ2 z przewodem do 5 metrów długości. Gniazda z wtyczkami można stosować w dowolnej konfiguracji. W stacji EVB Advert AC są zabudowane outdoorowe nośniki reklamowe. Stacja posiada zainstalowane ekrany multimedialne o wielkości od 55 do 75 cali, które są elektronicznymi powierzchniami reklamowymi. Przestrzeń reklamowa umiejscowiona jest po obu stronach ładowarki do samochodów elektrycznych, w taki sposób, aby maksymalnie wykorzystać powierzchnię komercyjną.

Zainstalowanie stacji EVB Advert AC w szeroko rozumianej przestrzeni publicznej, na przykład na obleganych parkingach, ruchliwych ulicach, umożliwia swobodne i nienachalne przenikanie komunikatu reklamowego do świadomości konsumentów, którzy podczas ładowania swojego samochodu elektrycznego, mają kilkanaście minut wolnego czasu. Komunikat reklamowy umieszczony w centralnym, publicznym miejscu, jest zauważalny także przez innych, potencjalnych odbiorców, na przykład przechodniów. Stacja EVB Advert jako stacja modułowa w dalszym ciągu umożliwia upgrade o dodatkowe funkcje, m.in.: punkt WiFi, umilający okres oczekiwania na pełne naładowanie samochodu lub monitoring, w celu zapewnienia bezpieczeństwa.

Ponadto konstrukcja całej stacji wykonana jest z profili aluminiowych wysokiej jakości. Zamontowano również elementy ze szkła hartowanego, które jest świetnym nośnikiem dowolnych aranżacji bądź wielkoformatowych naklejek reklamowych. Obudowa wykonana jest z aluminium pokrytego różnokolorowym lakierem lub tworzywem zapewniającym II klasę ochronności (technologia REM2), co gwarantuje bezpieczne użytkowanie.

Stacja charakteryzuje się wysoką jakością wykonania, nowoczesnym kształtem oraz dowolnym designem, możliwością zabudowy licznika OSD wewnątrz stacji bez konieczności zabudowy dodatkowej szafki. Stacja przeznaczona do szybkiego ładowania. Standardowa moc

punktu zależy od wymagań i może wynosić od 3,7 kW do 22 kW. Łączna maksymalna moc stacji wynosi do 88kW. Prosta obsługa stacji odbywa się za pomocą kart RFID, RFID Smart Control OS, kluczyka, kodu lub aplikacji na telefon komórkowy łączącej użytkownika ze stacją oraz systemem operatora zarządzającego infrastrukturą. Stacja EVB Advert AC jest montowana na wcześniej osadzonej dedykowanej płycie lub fundamencie betonowym. Wszystkie parametry oraz wyposażenie dobierane są indywidualnie.

ZASTOSOWANIE

Stacja EVB max Advert DC przeznaczona jest do montażu w ogólnodostępnych miejscach, m.in.: stacje benzynowe, punkty postojowe przy drogach szybkiego ruchu i autostradach, ulice, parkingi miejskie, parkingi zewnętrzne naziemne obiektów komercyjnych lub handlowych.

WYPOSAŻENIE

Konstrukcja obudowy: stalowa, aluminiowa w I lub II klasie ochronności (dowolna kolorystyka) W części frontowej oraz tylnej trwale osadzona hartowana szyba, o grubości 5-6 mm, drukowana lub pokrywana folią (dowolna grafika). Obudowa posadowiona na aluminiowym cokole przytwierdzonym do płyty lub fundamentu betonowego.

Zasilanie: dolne, 6-95 mm².

Moc ładowania punktu: 3,7 kW; 7,4 kW; 11 kW; 22 kW, 43 kW prądem AC.

Złącza punktów ładowania: maksymalnie 2 punkty ładowania, gniazdo AC typ-2, wtyczkę z wtykiem AC typ-2 lub typ-1, długość przewodu ładowania do 5 m, przewód spiralny lub prosty, ryglowanie wtyczki w gnieździe, automatyczne ryglowanie wtyczki w gnieździe.

Wyposażenie: pomiar zużycia energii na każdym punkcie ładowania oraz/lub pomiar rozliczeniowy w standardzie OSD, zabezpieczenia przepięciowe, nadprądowe, różnicowo-prądowe, kontrolę stanu izolacji napięcia, wyłącznik główny, wentylacje oraz ogrzewanie.

Sygnalizacja ładowania: diody Led (RGB) obrazujące poszczególne etapy ładowania, informacje na panelu ekranu dotykowego.

Interfejs: 8 lub 10 cali kolorowy ekran dotykowy rezystancyjny o rozdzielczości do 1280x800.

Dostęp: otwarta „załóż i ładuj” – automatyczne rozpoczęcie ładowania, kluczyk, przycisk, kod, karty RFID, aplikacja, karty płatnicze, odcisk palca.

Komunikacja: LAN/GPRS/3G/4G.

Platforma zarządzania: RFID Smart Control OS, protokół OCPP 1.6 J-SON z systemem Aurora OS (aplikacja mobilna, system zarządzania stacjami). Stacja posiada dostęp poprzez udostępnienie API.

Multimedia: ekran outdoor 55-75 cali (jednostronnie lub dwustronnie), 4H UHD 3820x2160 z platformą zarządzania treścią reklamy na monitorze, podświetlany citylight jako dodatkowy nośnik reklamy.

Dodatkowe wyposażenie: lokalizator GPS, szerokokątna kamera bezpieczeństwa, punkt dostępu WIFI, komunikacja z numerem 112, czujnik temperatury, czujnik wilgotności, czujnik smogu.

Dodatkowe opcje systemu do zarządzania ekranami: rozpoznawanie wieku i płci, analiza demografii odbiorców, badanie skuteczności wyświetlanych reklam, dostosowanie komunikatów do odbiorcy, mierzenie czasu oglądalności reklam, określanie emocji wywołanych u klientów, rozpoznawanie produktów, raportowanie ilości skanów określonych produktów, opcja integracji z rozpoznawaniem wieku/płci.

Akcesoria: płyta betonowa FB lub fundament betonowy FB, słupek ochronny SO, separator parkingowy SP, kable ładujące.

Usługi: PRE Edward Biel świadczy usługi w zakresie: doboru rozwiązań oraz projektowania infrastruktury ładowania, budowlano-instalacyjnym, montażu stacji ładowania, oznakowania miejsc parkingowych, przygotowania dokumentacji technicznej i odbiorowej dla UDT.



PARAMETRY TECHNICZNE

Przekrój przewodu zasilającego [mm ²]	6-120 mm ²
Rodzaj zasilania	3xL+N+PE
Układ sieci	TN-S, TNC-S, TT
Napięcie znamionowe łączeniowe [V] (+/- 10%)	400
Napięcie znamionowe izolacji [V]	500/690
Częstotliwość znamionowa [Hz]	50/60
Napięcie udarowe wytrzymywane [kV]	8
Moc znamionowa przyłączeniowa [kW]	92
Prąd znamionowy przyłączeniowy [A]	125

Parametry techniczne punktu ładowania

Rodzaj gniazda	Typ-2, 230 V/16A
Rodzaj wtyczki	Typ-2, typ-1
Długość kabla ładującego [m]	4,8-5
Napięcie [V]	230/400
Prąd znamionowy punktu ładowania [A] AC	do 32
Moc znamionowa punktu ładowania [kW] AC	do 22
Moc znamionowa stacji [kW] AC	do 44, 88

Parametry techniczne obudowy

Wymiar (wys./szer./głęb.) [mm]	2200/906/330
Materiał	Stal, aluminium
Klasa ochronności	I/II
Stopień ochrony IP/IK	54/10
Waga [kg]	500
Temperatura pracy [st.C]	-30 do +55
Wilgotność [%]	95
Poziom hałasu [dB]	<10
Montaż	4 x ϕ 10

Normy

PN-EN-61851-1:2011E;
 PN-EN-61851-22:2002;
 PN-EN 61439-1:2011;
 PN-EN 61439-3:2012;
 PN-EN 61439-5:2015;
 PN-EN 50274:2004;
 PN-EN 62208:2006;
 PN-E 05163;
 PN-EN 60695;
 PN-EN ISO 14040:2009;
 PN-EN ISO 14044:2009;
 PN-EN 62196-1:2015-05;
 PN-EN 62196-2:2017-06;
 ISO/IEC 14443;
 ISO/IEC 15693;
 PN-EN 61000-6,

Rysunek techniczny

Przedstawione wymiary, tolerancja +/- 5 mm



ZASTOSOWANIE

Małogabarytowa stacja szybkiego ładowania. Prywatne garaże przydomowe, przeznaczona do ładowania aut z dużą pojemnością baterii w warunkach domowych.

OGÓLNA CHARAKTERYSTYKA

Stacja ładowania 1 punktowa z wymiennym złączem CHAdeMO, albo CCS2, w wersji przenośnej z wygodną rączką.

WYPOSAŻENIE

Konstrukcja obudowy:

stalowa obudowa posadowiona na gumowych podkładkach

Zasilanie:

dolne, 35mm².

Moc ładowania punktu:

15 kW.

Złącza punktów ładowania:

wtyczka CCS 2 z kablem (Combo-2) Combo T2, Wtyczka CHAdeMO z kablem (JEVS G105), przewód prosty, ryglowanie wtyczki w gnieździe, automatyczne ryglowanie wtyczki w gnieździe.

Wyposażenie:

wyłącznik główny, zabezpieczenia nadprądowe.

Sygnalizacja ładowania:

diody Led (RGB) obrazujące poszczególne etapy ładowania, , informacje na panelu ekranu.

Interfejs:

7 cali kolorowy ekran dotykowy.

Dostęp:

otwarty.

Komunikacja:

brak.

Dodatkowe wyposażenie:

dodatkowy kabel CCS2 lub CHAdeMO.

Akcesoria:

brak.

PARAMETRY TECHNICZNE

Przekrój przewodu zasilającego [mm ²]	35-240 mm ²
Rodzaj zasilania	3xL+N+PE
Układ sieci	TN-S, TNC-S, TT
Napięcie znamionowe łączeniowe [V] (+/- 10%)	400
Napięcie znamionowe izolacji [V]	500/690
Częstotliwość znamionowa [Hz]	50/60
Napięcie udarowe wytrzymywane [kV]	8
Moc znamionowa przyłączeniowa [kW]	22 kW
Prąd znamionowy przyłączeniowy [A]	32A

Parametry techniczne punktu ładowania

Rodzaj wtyczki	CCS-2, CHAdeMO
Długość kabla ładującego [m]	3
Napięcie [V]	200-500, 250-750 VDC
Sprawność [%] złącza DC	>96
Prąd znamionowy punktu ładowania [A] DC	Max 36, 400 VDC
Moc znamionowa punktu ładowania [kW] DC	15

Parametry techniczne obudowy

Wymiar (wys./szer./głęb.) [mm]	240/500/180
Materiał	Stal
Klasa ochronności	I
Stopień ochrony IP/IK	23
Waga [kg]	26 kg z jednym kablem
Temperatura pracy [st.C]	-60 do +45
Wilgotność [%]	95
Poziom hałasu [dB]	<45
Montaż	4xM12

Normy

PN-EN-61851-1_2011E;
 PN-EN-61851-22:2002;
 PN-EN 61439-1:2011;
 PN-EN 61439-3:2012;
 PN-EN 61439-5:2015;
 PN-EN 50274:2004;
 PN-EN 62208:2006;
 PN-E 05163;
 PN-EN 60695;
 PN-EN ISO 14040:2009;
 PN-EN ISO 14044:2009;
 PN-EN 62196-1:2015-05;
 PN-EN 62196-2:2017-06;
 ISO/IEC 14443;
 ISO/IEC 15693;
 PN-EN 61000-6,

ZASTOSOWANIE

Parkingi zewnętrzne naziemne, parki podziemne; obiekty handlowe, obiekty komercyjne, stacje benzynowe, miejsca obsługi podróżnych (MOP).

OGÓLNA CHARAKTERYSTYKA

Stacja do 2/3 stanowisk (3 punkty ładowania), ładowanie pełną mocą do 30 kW, ścienna lub wolnostojąca montowana na płycie lub fundamencie betonowym.

WYPOSAŻENIE

Konstrukcja obudowy:

stalowa, aluminiowa w I lub II klasie ochronności (dowolna kolorystyka)
Obudowa posadowiona na aluminiowym/stalowym cokole.

Zasilanie:

dolne, 4-50mm².

Moc ładowania punktu:

30 kW prądem stałym DC, 11 kW prądem zmiennym AC.

Złącza punktów ładowania:

maksymalnie 3 punkty ładowania; wtyczka CCS 2 z kablem (Combo-2) Combo T2, Wtyczka CHAdeMO z kablem (JEVS G105), wtyczka z wtykiem AC typ- 2 lub typ-1, długość przewodu ładowania do 5 m, przewód prosty, ryglowanie wtyczki w gnieździe, automatyczne ryglowanie wtyczki w gnieździe.

Wyposażenie:

pomiar zużycia energii całej stacji, zabezpieczenia przepięciowe, nadprądowe, różnicowo-prądowe, kontrolę stanu izolacji napięcia, wyłącznik główny, wentylacje oraz ogrzewanie.

Sygnalizacja ładowania:

diody Led (RGB) obrazujące poszczególne etapy ładowania, informacje na panelu ekranu dotykowego.

Interfejs:

8 lub 10 cali kolorowy ekran dotykowy rezystancyjny o rozdzielczości do 1280x800.

Dostęp:

otwarta, karty RFID, aplikacja.

Komunikacja:

OCPP 1.6 J-SON, Aurora OS (aplikacja mobilna, system zarządzania stacjami). Stacja posiada dostęp poprzez udostępnienie API.

Multimedia:

- brak.

Akcesoria:

- 1 x płyta betonowe FB, słupek ochronny SO.





PARAMETRY TECHNICZNE

Przekrój przewodu zasilającego [mm ²]	Max 50 mm ²
Rodzaj zasilania	3xL+N+PE
Układ sieci	TN-S, TNC-S, TT
Napięcie znamionowe łączeniowe [V] (+/- 10%)	400
Napięcie znamionowe izolacji [V]	500/690
Częstotliwość znamionowa [Hz]	50/60
Napięcie udarowe wytrzymywane [kV]	8
Moc znamionowa przyłączeniowa [kW]	30
Prąd znamionowy przyłączeniowy [A]	40-63
Rodzaj wtyczki	CCS-2, CHAde-MO, Typ-2
Długość kabla ładującego [m]	4
Napięcie [V]	230/400 VAC, 50-500 VDC
Sprawność [%] złącza DC	>95
Prąd znamionowy punktu ładowania [A] DC	do 40
Moc znamionowa punktu ładowania [kW] DC	30
Prąd znamionowy punktu ładowania [A] AC	do 16
Moc znamionowa punktu ładowania [kW] AC	do 16

Parametry techniczne obudowy

Wymiar (wys./szer./głęb.) [mm]	500x480x240
Materiał	Aluminium/stal
Klasa ochronności	I/II
Stopień ochrony IP/IK	55/10
Waga [kg]	do 800
Temperatura pracy [st.C]	-30 do +55
Wilgotność [%]	95
Poziom hałasu [dB]	<45
Montaż	4xM12

Normy

PN-EN 61439-1:2011
 PN-EN 61439-3:2012
 PN-EN 61439-5:2015-02
 PN-EN 50274:2004
 PN-EN 62208:2006
 PN-E 05163
 PN-EN 60695-11-10:2014-02
 PN-EN ISO 14040:2009
 PN-EN ISO 14044:2009
 PN-EN 62196-1:2015-05
 PN-EN 62196-2:2017-06
 PN-EN 62196-3:2015-02
 ISO/IEC 14443
 ISO/IEC 15693
 PN-EN 61000-6

Rysunek techniczny

Przedstawione wymiary, tolerancja +/- 5 mm





? OGÓLNA CHARAKTERYSTYKA

Stacja ładowania EVB max DC to superszybka stacja ładowania prądem DC – „supecharger”, która jest wyposażona w od 1 do 4 punktów ładowania DC oraz AC. Stacja posiada możliwość wyboru typu punktu ładowania: przewód ładowania DC z wtyczką CCS-2 z mocą 50, 100, 150k W, przewód ładowania DC z wtyczką CHAdeMO z mocą 25, 50k W, gniazdo AC typ-2 z mocą 22 kW; 43 kW lub przewód ładowania AC z wtyczką typ-2 z mocą 22 kW; 43 kW. Łączna maksymalna moc stacji wynosi do 250 kW.

EVB max DC jest w stanie naładować samochód elektryczny w przeciągu kilkadziesiąt minut. Jest to więc ogromna oszczędność czasu dla użytkowników polskich dróg, którzy planują jedynie krótki postój. Długość przewodów DC sięga do 7 metrów długości, przewodów AC do 5 metrów długości.

Gniazda z wtyczkami można stosować w dowolnej konfiguracji. Ponadto konstrukcja całej stacji wykonana jest z profili aluminiowych wysokiej jakości. Zamontowano również elementy ze szkła hartowanego, które jest świetnym nośnikiem dowolnych aranżacji bądź wielkoformatowych naklejek reklamowych. Obudowa wykonana jest z aluminium pokrytego różnokolorowym lakierem lub tworzywem zapewniającym II klasę ochronności (technologia REM2), co gwarantuje bezpieczne użytkowanie.

Charakteryzuje się wysoką jakością wykonania, nowoczesnym kształtem oraz dowolnym designem. Prosta obsługa stacji odbywa się za pomocą kart RFID, RFID Smart Control OS, kodu lub aplikacji na telefon komórkowy łączącej użytkownika ze stacją oraz systemem operatora zarządzającego infrastrukturą.

Stacja EVB max DC jest montowana na wcześniej osadzonej dedykowanej płycie lub fundamencie betonowym. Wszystkie parametry oraz wyposażenie dobierane są indywidualnie.

🔧 ZASTOSOWANIE

Stacja EVB max DC przeznaczona jest do montażu w ogólnodostępnych miejscach, m.in.: stacje benzynowe, punkty postojowe przy drogach szybkiego ruchu i autostradach, ulice, parkingi miejskie, parkingi zewnętrzne naziemne obiektów komercyjnych lub handlowych.

📦 WYPOSAŻENIE

EVB max DC: stacja do 3 stanowisk (3 punkty ładowania), do równoczesnego ładowania pełną lub współdzieloną mocą, wolnostojąca montowana na płycie lub fundamencie betonowym.

Konstrukcja obudowy: stalowa, aluminiowa w I lub II klasie ochronności (dowolna kolorystyka). W części frontowej oraz tylnej trwale osadzona hartowana szyba, o grubości 5-6 mm, drukowana lub pokrywana folią (dowolna grafika). Obudowa posadowiona na aluminiowym cokole.

Zasilanie: dolne, 35-240 mm².

Moc ładowania punktu: 25 kW, 50 kW, 100 kW, 150 kW prądem stałym DC, 3,7 kW; 7,4 kW; 11 kW; 22 kW, 43 kW prądem zmiennym AC.

Złącza punktów ładowania: maksymalnie 3 punkty ładowania; wtyczka CCS 2 z kablem (Combo-2) Combo T2, Wtyczka CHAdeMO z kablem (JEVS G105), gniazdo AC typ-2, wtyczka z wtykiem AC typ-2 lub typ-1, długość przewodu ładowania do 5 m, przewód spiralny lub prosty, ryglowanie wtyczki w gnieździe, automatyczne ryglowanie wtyczki w gnieździe.

Wyposażenie: pomiar zużycia energii na każdym punkcie ładowania, zabezpieczenia przepięciowe, nadprądowe, różnicowo-prądowe, kontrolę stanu izolacji napięcia, wyłącznik główny, kompensacja mocy biernej, wentylacja oraz ogrzewanie.

Sygnalizacja ładowania: diody Led (RGB) obrazujące poszczególne

etapy ładowania, informacje na panelu ekranu dotykowego.

Interfejs: 8 lub 10 cali kolorowy ekran dotykowy rezystancyjny o rozdzielczości do 1280x800.

Dostęp: otwarta „załóż i ładuj” – automatyczne rozpoczęcie ładowania, kluczyk, przycisk, kod, karty RFID, aplikacja, karty płatnicze, odcisk palca.

Komunikacja: LAN/GPRS/3G/4G.

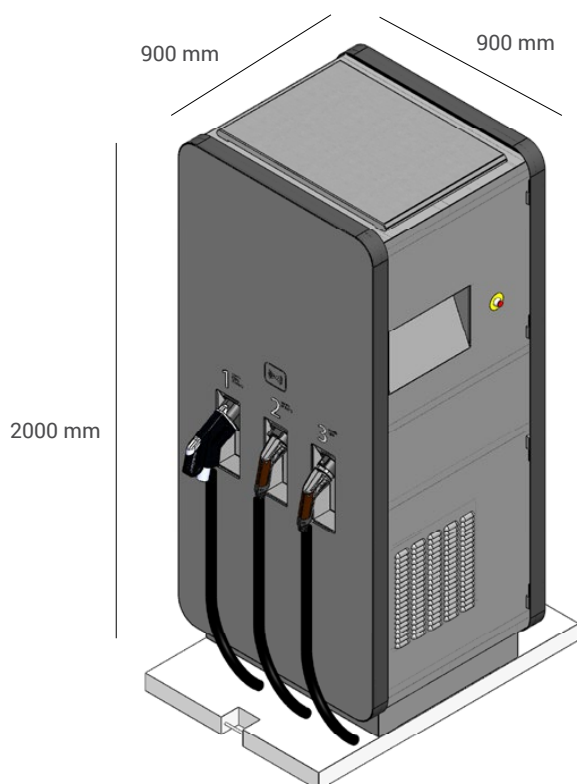
Platforma zarządzania: RFID Smart Control OS, protokół OCPP 1.6 J-SON z systemem Aurora OS (aplikacja mobilna, system zarządzania stacjami). Stacja posiada dostęp poprzez udostępnienie API.

Multimedia: ekran dotykowy 10 cali lub ekran 15 cali.

Dodatkowe wyposażenie: lokalizator GPS, szerokokątna kamera bezpieczeństwa, punkt dostępu WIFI, komunikacja z numerem 112, czujnik temperatury, czujnik wilgotności, czujnik smogu.

Aksesoria: płyta betonowa FB lub fundament betonowy FB, słupek ochronny SO, separator parkingowy SP, kable ładujące.

Usługi: PRE Edward Biel świadczy usługi w zakresie: doboru rozwiązań oraz projektowania infrastruktury ładowania, budowlano-instalacyjnym, montażu stacji ładowania, oznakowania miejsc parkingowych, przygotowania dokumentacji technicznej i odbiorowej dla UDT.



PARAMETRY TECHNICZNE

max
DC

Przekrój przewodu zasilającego [mm ²]	35-240 mm ²
Rodzaj zasilania	3xL+N+PE
Układ sieci	TN-S, TNC-S, TT
Napięcie znamionowe łączeniowe [V] (+/- 10%)	400
Napięcie znamionowe izolacji [V]	500/690
Częstotliwość znamionowa [Hz]	50/60
Napięcie udarowe wytrzymywane [kV]	8
Moc znamionowa przyłączeniowa [kW]	250
Prąd znamionowy przyłączeniowy [A]	250, 400, 630

Parametry techniczne punktu ładowania

Rodzaj gniazda	Typ-2, 230 V/16A
Rodzaj wtyczki	CCS-2, CHAdeMO, Typ-2, typ-1
Długość kabla ładującego [m]	4,8-5
Napięcie [V]	230/400 VAC, 50-500 VDC
Sprawność [%] złącza DC	>96
Prąd znamionowy punktu ładowania [A] DC	do 125
Moc znamionowa punktu ładowania [kW] DC	do 150
Prąd znamionowy punktu ładowania [A] AC	do 32
Moc znamionowa punktu ładowania [kW] AC	do 22
Moc znamionowa stacji [kW] AC	do 43

Parametry techniczne obudowy

Wymiar (wys./szer./głęb.) [mm]	2000/600/800, 1930/900/800
Materiał	aluminium
Klasa ochronności	I/II
Stopień ochrony IP/IK	54/10
Waga [kg]	do 800
Temperatura pracy [st.C]	-30 do +55
Wilgotność [%]	95
Poziom hałasu [dB]	<45
Montaż	4xM12

Normy

PN-EN-61851-1_2011E; PN-EN-61851-22:2002; PN-EN 61439-1:2011; PN-EN 61439-3:2012; PN-EN 61439-5:2015; PN-EN 50274:2004; PN-EN 62208:2006; PN-E 05163; PN-EN 60695; PN-EN ISO 14040:2009; PN-EN ISO 14044:2009; PN-EN 62196-1:2015-05; PN-EN 62196-2:2017-06; PN-EN 62196-3:2015-02; ISO/IEC 14443; ISO/IEC 15693; PN-EN 61000-6,

Rysunek techniczny

Przedstawione wymiary, tolerancja +/- 5 mm

EVB max DC



? OGÓLNA CHARAKTERYSTYKA

Stacja ładowania EVB max Advert DC to jedyna w swoim rodzaju superszybka stacja ładowania prądem DC – „supecharger+”, która jest wyposażona w outdoorowe nośniki reklamowe. Stacja posiada zainstalowane ekrany multimedialne o wielkości od 55 do 75 cali, które są elektronicznymi powierzchniami reklamowymi. Stacja posiada możliwość wyboru typu punktu ładowania: przewód ładowania DC z wtyczką CCS-2 z mocą 50, 100, 150kW, przewód ładowania DC z wtyczką CHAdeMO z mocą 25, 50kW, gniazdo AC typ-2 z mocą 22 kW; 43 kW lub przewód ładowania AC z wtyczką typ-2 z mocą 22 kW; 43 kW. Łączna maksymalna moc stacji wynosi do 250 kW.

EVB max Advert DC jest w stanie naładować samochód elektryczny w przeciągu kilkadziesiąt minut. Jest to więc ogromna oszczędność czasu dla użytkowników polskich dróg, którzy planują jedynie krótki postój.

Długość przewodów DC sięga do 7 metrów długości, przewodów AC do 5 metrów długości. Gniazda z wtyczkami można stosować w dowolnej konfiguracji. Przestrzeń reklamowa umiejscowiona jest po obu stronach ładowarki do samochodów elektrycznych, w taki sposób, aby maksymalnie wykorzystać powierzchnię komercyjną.

Zainstalowanie stacji EVB max AdvertDC w szeroko rozumianej przestrzeni publicznej, na przykład na obleganych parkingach, ruchliwych ulicach, umożliwia swobodne i nie nachalne przenikanie komunikatu reklamowego do świadomości konsumentów, którzy podczas ładowania swojego samochodu elektrycznego, mają kilkanaście minut wolnego czasu. Komunikat reklamowy umieszczony w centralnym, publicznym miejscu, jest zauważalny także przez innych, potencjalnych odbiorców, na przykład przechodniów.

Stacja EVB maxAdvert DC jako stacja modułowa w dalszym ciągu umożliwia upgrade o dodatkowe funkcje, m.in.: punkt WiFi, umilający okres oczekiwania na pełne naładowanie samochodu lub monitoring, w celu zapewnienia bezpieczeństwa. Ponadto konstrukcja całej stacji wykonana jest z profili aluminiowych wysokiej jakości. Zamontowano również elementy ze szkła hartowanego, które jest świetnym nośnikiem dowolnych aranżacji bądź wielkoformatowych naklejek reklamowych. Obudowa wykonana jest z aluminium pokrytego różnokolorowym lakierem lub tworzywem zapewniającym

II klasę ochronności (technologia REM2), co gwarantuje bezpieczne użytkowanie. Charakteryzuje się wysoką jakością wykonania, nowoczesnym kształtem oraz dowolnym designem.

Prosta obsługa stacji odbywa się za pomocą kart RFID, RFID Smart Control OS, kodu lub aplikacji na telefon komórkowy łączącej użytkownika ze stacją oraz systemem operatora zarządzającego infrastrukturą. Stacja EVB maxAdvert DC jest montowana na wcześniej osadzonej dedykowanej płycie lub fundamencie betonowym. Wszystkie parametry oraz wyposażenie dobierane są indywidualnie.

WŁASZCZYK ZASTOSOWANIE

Stacja EVB max Advert DC przeznaczona jest do montażu w ogólnodostępnych miejscach, m.in.: stacje benzynowe, punkty postojowe przy drogach szybkiego ruchu i autostradach, ulice, parkingi miejskie, parkingi zewnętrzne naziemne obiektów komercyjnych lub handlowych.

WYPOSAŻENIE

EVB max Advert DC: stacja do 3 stanowisk (3 punkty ładowania), do równoczesnego ładowania pełną lub współdzieloną mocą, wolnostojąca montowana na płycie lub fundamencie betonowym.

Konstrukcja obudowy: stalowa, aluminiowa w I lub II klasie ochronności (dowolna kolorystyka) W części frontowej oraz tylnej trwale osadzona hartowana szyba, o grubości 5-6 mm, drukowana lub pokrywana folią (dowolna grafika). Obudowa posadowiona na aluminiowym cokole.

Zasilanie: dolne, 35-240 mm².

Moc ładowania punktu: 25 kW, 50 kW, 100 kW, 150 kW prądem stałym DC, 3,7 kW; 7,4 kW; 11 kW; 22 kW, 43 kW prądem zmiennym AC.

Złącza punktów ładowania: maksymalnie 3 punkty ładowania; wtyczka CCS 2 z kablem (Combo-2) Combo T2, Wtyczka CHAdeMO z kablem (JEVS

G105), gniazdo AC typ-2, wtyczka z wtykiem AC typ-2 lub typ-1, długość przewodu ładowania do 5 m, przewód spiralny lub prosty, ryglowanie wtyczki w gnieździe, automatyczne ryglowanie wtyczki w gnieździe.

Wyposażenie: pomiar zużycia energii na każdym punkcie ładowania oraz, zabezpieczenia przepięciowe, nadprądowe, różnicowo-prądowe, kontrolę stanu izolacji napięcia, wyłącznik główny, kompensacja mocy biernej, wentylacja oraz ogrzewanie.

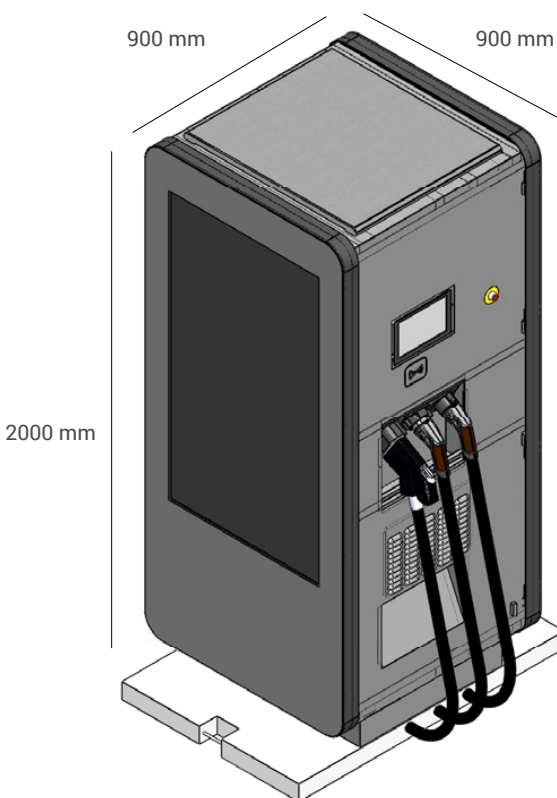
Sygnalizacja ładowania: diody Led (RGB) obrazujące poszczególne etapy ładowania, informacje na panelu ekranu dotykowego.

Interfejs: 8 lub 10 cali kolorowy ekran dotykowy rezystancyjny o rozdzielczości do 1280x800.

Dostęp: otwarta „załącz i ładuj” – automatyczne rozpoczęcie ładowania, przycisk, kod, karty RFID, aplikacja, karty płatnicze, odcisk palca.

Komunikacja: LAN/GPRS/3G/4G.

Platforma zarządzania: RFID Smart Control OS, protokół OCPP 1.6 J-SON z systemem Aurora OS (aplikacja mobilna, system zarządzania stacjami). Stacja posiada dostęp poprzez udostępnienie API.



PARAMETRY TECHNICZNE

Przekrój przewodu zasilającego [mm ²]	35-240 mm ²
Rodzaj zasilania	3xL+N+PE
Układ sieci	TN-S, TNC-S, TT
Napięcie znamionowe łączeniowe [V] (+/- 10%)	400
Napięcie znamionowe izolacji [V]	500/690
Częstotliwość znamionowa [Hz]	50/60
Napięcie udarowe wytrzymywane [kV]	8
Moc znamionowa przyłączeniowa [kW]	250
Prąd znamionowy przyłączeniowy [A]	250, 400, 630

Parametry techniczne punktu ładowania

Rodzaj gniazda	Typ-2, 230 V/16A
Rodzaj wtyczki	CCS-2, CHAdeMO, Typ-2, typ-1
Długość kabla ładującego [m]	4,8-5
Napięcie [V]	230/400 VAC, 50-500 VDC
Sprawność [%] złącza DC	>96
Prąd znamionowy punktu ładowania [A] DC	do 125
Moc znamionowa punktu ładowania [kW] DC	do 150
Prąd znamionowy punktu ładowania [A] AC	do 32
Moc znamionowa punktu ładowania [kW] AC	do 22
Moc znamionowa stacji [kW] AC	do 43

Parametry techniczne obudowy

Wymiar (wys./szer./głęb.) [mm]	2000/600/800, 1930/900/800
Materiał	aluminium
Klasa ochronności	I/II
Stopień ochrony IP/IK	54/10
Waga [kg]	do 800
Temperatura pracy [st.C]	-30 do +55
Wilgotność [%]	95
Poziom hałasu [dB]	<45
Montaż	4xM12

Normy

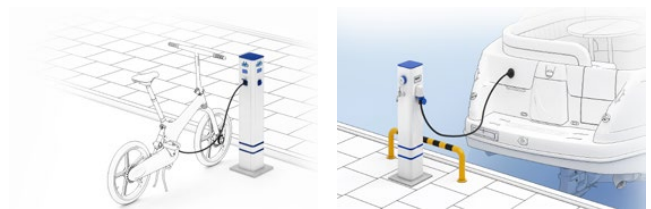
PN-EN-61851-1_2011E; PN-EN-61851-22:2002; PN-EN 61439-1:2011; PN-EN 61439-3:2012; PN-EN 61439-5:2015; PN-EN 50274:2004; PN-EN 62208:2006; PN-E 05163; PN-EN 60695; PN-EN ISO 14040:2009; PN-EN ISO 14044:2009; PN-EN 62196-1:2015-05; PN-EN 62196-2:2017-06; PN-EN 62196-3:2015-02; ISO/IEC 14443; ISO/IEC 15693; PN-EN 61000-6,

Rysunek techniczny

Przedstawione wymiary, tolerancja +/- 5 mm



Design



WYPOSAŻENIE

Inbox: słupek przeznaczony do ładowania małej elektromobilności (rowery, hulajnogi, skutery), poniżej 3,7kW oraz urządzeń multimedialnych za pomocą przewodów USB oraz indukcji. Wykorzystywany do zasilania w prąd i wodę marin i portów jachtowych.

Konstrukcja obudowy: stalowa, aluminiowa w I lub II klasie ochronności (dowolna kolorystyka) W części górnej trwale osadzona hartowana szyba, o grubości 2-3 mm, drukowana lub pokrywana folią (dowolna grafika).

Zasilanie: dolne, 2,5-16 mm².

Moc ładowania punktu: 0,018 – 11 kW prądem AC.

Złącza punktów ładowania:

- Inbox - 2-4 x gniazdo 230V/16A;
- Inbox M - 2-4 x gniazdo USB 2.0 A 12V/3,1A, 1-2 x przewód USB 3w1 (USB TYP-C, micro USB, apple) 0,5m 12 V/3A, 1 x ładowarka indukcyjna Fast Wireless Charging 9V/1A;
- Inbox H - 2 x gniazdo 230V/16A, 2x gniazdo USB 2.0 A 12V/3,1A, 1 x przewód USB 3w1 (USB TYP-C, micro USB, apple) 0,5m 12 V/3A, 1 x ładowarka indukcyjna Fast Wireless Charging 9V/1A;
- Inbox W – 1-2 x gniazdo 230V/16A, 1-2 x gniazdo 400V/16A, 1-2 x kran z wodą.

Wypożyczenie: pomiar zużycia energii, zabezpieczenia przepięciowe, nadprądowe, różnicowo-prądowe, licznik zużycia prądu, wodomierz

Sygnalizacja ładowania: nie występuje.

Interfejs: nie występuje.

Dostęp: otwarta, karty RFID, aplikacja.

Komunikacja: RFID Smart Control OS (LAN/GPRS/3G/4G), OCPP 1.6 J-SON, Aurora OS.

Multimedia: nie występuje.

Dodatkowe wyposażenie: nie występuje.

Aksesoria: 1 x płyta betonowa FB, słupek ochronny SO.

OGÓLNA CHARAKTERYSTYKA

Inbox: Słupek przeznaczony do ładowania małej elektromobilności, m.in.: takich środków transportu jak hulajnogi, rowery lub skutery elektryczne, gdzie wymagana jest niewielka moc oraz jednofazowy układ zasilania. Słupek wykonane są z wytrzymałych profili aluminiowych o dowolnej kolorystyce i designie. Inbox jednocześnie może ładować nawet do 8 podpiętych urządzeń.

Inbox M: Słupek służy do ładowania urządzeń multimedialnych (telefony, tablety) w tradycyjny sposób przez porty USB oraz poprzez ładowanie indukcyjne. Idealna do zastosowania w celach marketingowo-reklamowych, na zewnątrz lub w środku budynku. Obudowa umożliwia dowolne brandowanie i oklejanie grafiką.

Inbox H: Słupek Inbox H do połączenie funkcjonalności Inbox oraz Inbox M, co umożliwia ładowania małej elektromobilności oraz urządzeń multimedialnych. Idealne rozwiązanie dla miejsc gdzie potrzebujemy wynająć rower elektryczny ale jednocześnie podładować nasz telefon.

Inbox W: Słupek dystrybucji energii oraz mediów na potrzeby jachtów oraz łodzi. Przeznaczony do montażu na terenie marin i różnej wielkości portów jachtowych. Słupek umożliwia w trakcie postoju jednostek pływających zaopatrzenie ich potrzebną energią elektryczną oraz słodką wodę. Obudowa aluminiowa pokryta warstwą ochronnego lakieru jest odporna na wilgoć oraz nasłonecznienie. Wytrzymała oraz lekka konstrukcja umożliwia łatwy montaż na pomoście (drewnianym, betonowym lub metalowym).

PARAMETRY TECHNICZNE

Typ

Punkt ładowania małej elektromobilności oraz urządzeń multimedialnych

Model / Oznaczenie

Inbox / IO , IS, IM – słupek ładowania małej elektromobilności
 Inbox M / IMO, IMS, IMM – słupek ładowania urządzeń multimedialnych
 Inbox H / IHO, HIS, IHM - słupek ładowania małej elektromobilności i urządzeń multimedialnych.
 Inbox W – słupek do zasilania marin i portów jachtowych

Napięcie znamionowe izolacji [V]	500/690
Częstotliwość znamionowa [Hz]	50/60
Napięcie udarowe wytrzymywane [kV]	8
Moc znamionowa przyłączeniowa [kW]	250
Prąd znamionowy przyłączeniowy [A]	250, 400, 630

Zastosowanie

Przeznaczenie publiczne, obiekty komercyjne, strefy poczekalni, obiekty sportowe, parki, trasy turystyczne, tereny gminne, tereny rekreacyjne, mariny, porty jachtowe

Parametry techniczne zasilania

Przekrój przewodu zasilającego [mm ²]	2,5-16 mm ²
Rodzaj zasilania	L+N+PE / 3xL+N+PE
Układ sieci	TN-S, TNC-S, TT
Napięcie znamionowe łączeniowe [V] (+/- 10%)	230/400
Napięcie znamionowe izolacji [V]	500/690
Częstotliwość znamionowa [Hz]	50/60
Napięcie udarowe wytrzymywane [kV]	8
Moc znamionowa przyłączeniowa [kW]	3,7-11
Prąd znamionowy przyłączeniowy [A]	16

Parametry techniczne punktu ładowania

Rodzaj gniazda	230 V/16A, 400V/16, USB 2.0 A 12V/3,1A
Rodzaj wtyczki	USB 3w1 (USB TYP-C, micro USB, apple) 0,5m 12 V/3A
Indukcja	Fast Wireless Charging 9V/1A
Długość kabla ładującego [m]	0,5
Napięcie [V]	230/400
Prąd znamionowy punktu ładowania [A] AC	do 16
Moc znamionowa punktu ładowania [kW] AC	do 11
Moc znamionowa stacji [kW] AC	do 16
Rodzaj kranu	Chrom 1/2"

Parametry techniczne obudowy

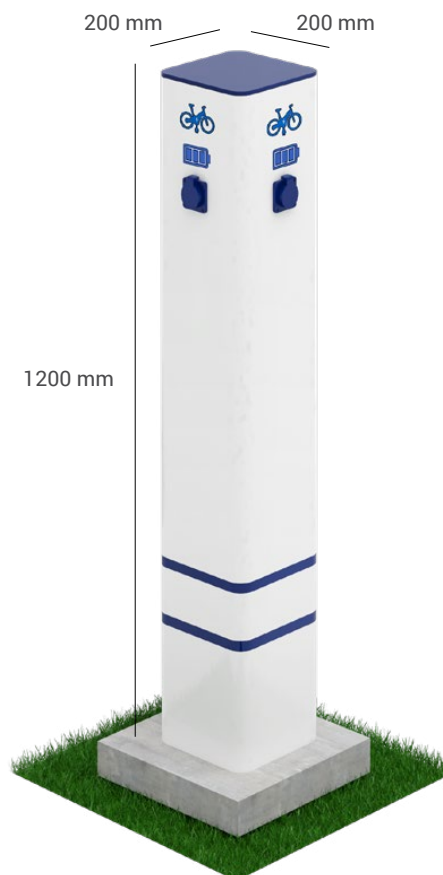
Wymiar(wys./szer./głęb.) [mm]	do 1200/200/200
Materiał	Stal, aluminium
Klasa ochronności	I/II
Stopień ochrony IP/IK	65/10
Waga [kg]	10-15
Temperatura pracy [st.C]	-30 do +55
Wilgotność [%]	95
Poziom hałasu [dB]	<10
Montaż	4 x fi10

Normy

PN-EN 61439-1:2011
 PN-EN 61439-3:2012
 PN-EN 61439-5:2015-02
 PN-EN 50274:2004
 PN-EN 62208:2006
 PN-E 05163
 PN-EN 60695-11-10:2014-02
 PN-EN ISO 14040:2009
 PN-EN ISO 14044:2009
 PN-EN 62196-1:2015-05
 PN-EN 62196-2:2017-06
 PN-EN 62196-3:2015-02

Rysunek techniczny

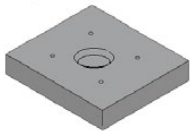


Przedstawione wymiary, tolerancja +/- 5 mm





? OGÓLNA CHARAKTERYSTYKA

Szeroka oferta akcesoriów obejmuje elementy montażowe do stacji EVB i inne pomocnicze produkty do adaptacji miejsc parkingowych dla pojazdów elektrycznych. Ładowanie „elektryka” nie jest możliwe bez odpowiednio dobranego kabla ładującego. PRE Edward Biel oferuje najwyższej jakości kable każdego typu oraz podręczne przenośne ładowarki domowe dla pojazdów elektrycznych oraz hybrydowych plug-in. Nietypowe akcesoria wykonywane są na indywidualne zamówienia.



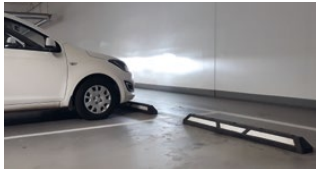
PŁYTY I FUNDAMENTY BETONOWE

Nazwa	Płyta betonowa FB1004501	Płyta betonowa FB1004503	Fundament betonowy FB1004502
Wygląd			
Wymiar (szer. x gł. x wys.) mm	500x500x80	800x1200x100	500x500x1000
Opis wyposażenia	<ul style="list-style-type: none"> - płyta betonowa z otworem wlotowym fi 80 mm na kabel zasilający; - 4x pręt gwintowany fi10 o długości 180+200 mm, przechodzący na wskroś płyty przeznaczony do mocowania stacji ładowania oraz do zrobienia betonowej wylewki. 	<ul style="list-style-type: none"> - płyta betonowa zbrojona z otworem wlotowym fi 110 mm na kabel zasilający; - 4x pręt gwintowany fi10-12 o długości 180 mm. 	<ul style="list-style-type: none"> - fundament betonowy zbrojony z otworem wlotowym fi 80 mm na kabel zasilający; - 4x pręt gwintowany fi10-12 o długości 180 mm
Model stacji EVB	EVB Inbox, EVB Wallbox 1M AC, EVB Wallbox 2M AC, EVB 1M AC, EVB 2M AC	EVB 2M AC, EVB Advert AC, EVBmax DC, EVBmax Advert DC	EVB Inbox, EVB Wallbox 1M AC, EVB Wallbox 2M AC, EVB 1M AC, EVB 2M AC, EVB Advert AC, EVBmax DC, EVBmax Advert DC

KONSTRUKCJE

Nazwa	Konstrukcja FA10045502	Konstrukcja FA10045503
Wygląd		
Wymiar (szer. x gł. x wys.) mm	360x102/204x1500	490x102/204x1800
Materiał	Aluminium lakierowane proszkowo	Aluminium lakierowane proszkowo
Opis wyposażenia	<ul style="list-style-type: none"> - konstrukcja wsporcza do zmiany sposobu montażu stacji EVB Wallbox z wersji naściennej do wersji wolnostojącej; - dostęp do wprowadzenia kabli – od tyłu konstrukcji; - zamykana 3x zamek na kluczyk; - listwa zaciskowa 5x10-25mm²; - do montażu na płycie lub fundamencie betonowym; - IP/IK: 54/10 	<ul style="list-style-type: none"> - konstrukcja wsporcza do zmiany sposobu montażu stacji EVB Wallbox z wersji naściennej do wersji wolnostojącej; - dostęp do wprowadzenia kabli – od tyłu konstrukcji; - zamykana 3 x zamek na kluczyk; - listwa zaciskowa 5x10-25mm²; - do montażu na płycie lub fundamencie betonowym; - IP/IK: 54/10
Model stacji EVB	EVB Wallbox 1M AC	EVB Wallbox 2M AC

SŁUPKI I BARIERY OCHRONNE

Nazwa	Słupek ochrony pionowy S000B01001	Bariera ochronna pozioma S000B02002	Separator parkingowy SP00B01003
Wygląd			
Wymiar (szer. x gł. x wys.) mm	100 x 100 x 1000	490x102/204x1800	1670x145x120
Materiał	Aluminium lakierowane proszkowo	Aluminium lakierowane proszkowo	Tworzywo
Opis wyposażenia	<ul style="list-style-type: none"> - konstrukcja wsporcza do zmiany sposobu montażu stacji EVB Wallbox z wersji naściennej do wersji wolnostojącej; - dostęp do wprowadzenia kabli – od tyłu konstrukcji; - zamykana 3 x zamek na klucz; - listwa zaciskowa 5x10-25mm²; - do montażu na płycie lub fundamencie betonowym; - IP/IK: 54/10 	<ul style="list-style-type: none"> - konstrukcja wsporcza do zmiany sposobu montażu stacji EVB Wallbox z wersji naściennej do wersji wolnostojącej; - dostęp do wprowadzenia kabli – od tyłu konstrukcji; - zamykana 3 x zamek na klucz; - listwa zaciskowa 5x10-25mm²; - do montażu na płycie lub fundamencie betonowym; - IP/IK: 54/10 	<ul style="list-style-type: none"> - czarny z żółtymi lub białymi elementami odbłaskowymi; - mocowanie na pięć otworów montażowych.
Model stacji EVB	EVB Inbox, EVB 1M AC, EVB 2M AC, EVB Advert AC, EVBmax DC, EVBmax Advert DC.	EVB Wallbox 1M AC, EVB Wallbox 2M AC.	EVB Inbox, EVB 1M AC, EVB 2M AC, EVB Advert AC, EVBmax DC, EVBmax Advert DC.

EVB Akcesoria

KABLE ŁADUJĄCE

Nazwa	Kabel ładujący AC 16A/240V Typ-2 do Typ-2	Kabel ładujący AC 32A/240V Typ-2 do Typ-2	Kabel ładujący AC 16A/380V Typ-2 do Typ-2	Kabel ładujący AC 32A/240V Typ-2 do Typ-2	Kabel ładujący AC 16A/240 Typ-2 Typ-1	Kabel ładujący AC 32A/240V Typ-2 Typ-1	Kabel adapter Typ-2 do Typ-1
Wygląd							
Długość (m)	5	5	5	5	5	5	1
Opis wyposażenia	Waga: 3 kg Zakres mocy: do 11 kW/1F Wyposażenie: kabel, wtyczki, osłony ochronne	Waga: 3 kg Zakres mocy: do 22 kW/1F Wyposażenie: kabel, wtyczki, osłony ochronne	Waga: 3 kg Zakres mocy: do 11 kW/3F Wyposażenie: kabel, wtyczki, osłony ochronne	Waga: 3 kg Zakres mocy: do 22 kW/3F Wyposażenie: kabel, wtyczki, osłony ochronne	Waga: 3 kg Zakres mocy: do 7,4 kW/1F Wyposażenie: kabel, wtyczki, osłony ochronne	Waga: 3 kg Zakres mocy: do 11 kW/1F Wyposażenie: kabel, wtyczki, osłony ochronne	Waga: 3 kg Zakres mocy: do 3,7 kW/1F Wyposażenie: kabel, wtyczki, osłony ochronne

PRZENOŚNE STACJE ŁADOWANIA

Nazwa	Stacja ładowania przenośna 16A Mode2 z wtyczką typ1	Stacja ładowania przenośna 32A Mode2 z wtyczką typ1	Stacja ładowania przenośna 16A Mode2 z wtyczką typ2	Stacja ładowania przenośna 32A Mode2 z wtyczką typ1/2	Stacja ładowania przenośna 32A Mode2 z wtyczką typ2
Wygląd					
Długość (m)	5	5	5	5	5
Opis wyposażenia	Wtyczka zasilania: Schuko 230V Parametry: 16A/230V 1 faza Moc: 11kW	Wtyczka zasilania: CEE 230V Parametry: 32A/230V 1 faza Moc: 22kW	Wtyczka zasilania: Schuko 230V, Parametry: 16A/230V 1 faza Wyposażenie: regulator czasowy, RCD, LCD Moc: 3,6kW	Wtyczka zasilania: CEE 230V, Parametry: 32A/230V 1 faza Wyposażenie: regulator czasowy, RCD, LCD Moc: 7kW	Wtyczka zasilania: CEE 380V, Parametry: 32A/380V 3 faza Wyposażenie: regulator czasowy, RCD, LCD Moc: 22kW

? USŁUGI

PRE Edward Biel świadczy usługi związane z projektowaniem, doбором oraz wykonaniem infrastruktury ładowania pod klucz na zasadach zaprojektuj wybuduj z jednoczesną dostawą stacji ładowania EVB.

Zakres prowadzonych prac:

- konsultacje techniczne w zakresie m. in. doboru odpowiedniej mocy przyłączeniowej, uzyskania odpowiednich pozwoleń oraz inne zakresy;
- audyt energetyczny w obrębie doboru właściwych rozwiązań w zakresie infrastruktury do ładowania pojazdów elektrycznych. Analiza techniczna i ekonomiczna koniecznych prac inwestycyjnych;
- projektowanie, kompleksowa usługa w zakresie wykonania projektu budowlanego, projektu do adaptacji, projektu wykonawczego, dokumentacji powykonawczej;
- pomiary elektryczne wraz z przygotowaniem protokołów pomiarowych;
- wykonawstwo elektryczne w zakresie wizji lokalnej, analizy dokumentacji, kosztorysu i samych prac elektryczno-budowlanych;
- prace przygotowawcze do instalacji stacji ładowania, m.in.: osadzenie fundamentu, przygotowanie instalacji elektrycznej;
- montaż dostarczonych stacji ładowania;
- uruchomienie i konfiguracja stacji ładowania;
- pomiary powykonawcze potwierdzone protokołem końcowym;
- przeszkolenie personelu w zakresie obsługi stacji ładowania;
- serwis gwarancyjny i pogwarancyjny dostarczonych stacji ładowania m.in.; serwis door-to-door, lub ustalony czas reakcji;
- usługi projektowe w zakresie designu stacji – współpraca z grafikami i architektami;
- usługa zarządzania wybudowaną infrastrukturą stacji ładowania.



? PRZEZNACZENIE

„SHC” to funkcja zapobiegająca przeciążeniu przyłącza energetycznego, z którego zasilana jest stacja ładowania samochodu elektrycznego. Układ SHC zarządza płynnie mocą obiektu i stacji, aby wykorzystać możliwie największą dostępną moc do ładowania bez ryzyka przekroczenia mocy przyłączeniowej.

Moduł SHC przeznaczony jest do instalowania w wybranym miejscu instalacji elektrycznej. Zabudowa modułowa umożliwia montaż w istniejących rozdzielnicach, tablicach elektrycznych oraz dedykowanych rozdzielnicach TEV. Płynne zarządzanie mocą może odbywać się na poziomie całego obiektu lub dla wybranego obszaru.

Moduł SHC umożliwia zarządzanie jedną przydomową stacją ładowania oraz wieloma stacjami ładowania w jednym czasie na parkingach wielostanowiskowych, np. w budownictwie wielorodzinnym, obiektach biurowych czy przestrzeni publicznej. Dobór wariantu modułu SHC uzależniamy od całkowitej dostępnej mocy do ładowania oraz planowanej liczby stacji ładowania na obiekcie.

Smart Home Charge dostępny jest w kilku konfiguracjach:

SHC 22, SHC 44, SHC 100, SHC 200, SHC 350.

W skład modułu SHC wchodzi następujące elementy:

- miernik energii elektrycznej EM1 do 22 kW (32 A);
- sterownik SHC do zarządzania bilansem mocy w obrębie domu/stacji ładowania.

Stacje ładowania pojazdów EVB pracują dzięki zaawansowanym sterownikom zapewniającym niezawodną komunikację z pojazdem i użytkownikiem. Aby łatwiej zarządzać mocą na obiekcie, na którym zainstalowane są stacje ładowania, dodaliśmy funkcję umożliwiającą adaptację mocy pobranej przez stację ładowania do mocy pobieranej przez całą instalację elektryczną na obiekcie tak, aby nie przekroczyć przydziału mocy zamówionej u sprzedawcy energii.

System analizuje w czasie rzeczywistym aktualny pobór mocy na obiekcie i wylicza jaką moc może udostępnić na ładowanie samochodów elektrycznych w garażu. Kiedy system zaobserwuje wyższy chwilowy pobór mocy w obiekcie ograniczy moc przeznaczoną na ładowanie samochodów w garażu unikając jednocześnie przekroczenia dostępnej mocy. Kiedy system zaobserwuje spadek pobieranej energii „pozwoli” stacjom ładowania na skierowanie do samochodu większej mocy.

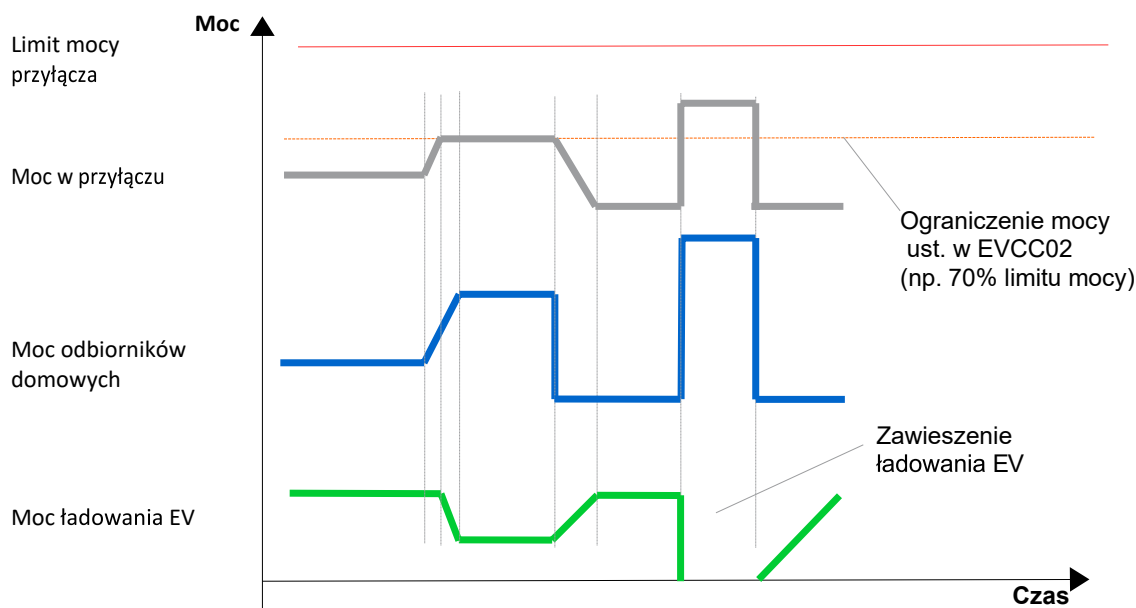
Zastosowanie modułu SHC pozwala zoptymalizować dostępną moc na obiekcie umożliwiając ładowanie jednocześnie większej liczby samochodów największą dostępną chwilowo mocą.

Zasada działania

Za funkcję Smart Home odpowiada sterownik stacji ładowania EVCC02. Sterownik odczytuje na bieżąco wskazania elektronicznego licznika energii kontrolującego pobór mocy EM1/EM1 CT z przyłącza energetycznego lub wybranej sekcji instalacji elektrycznej.

Kiedy obciążenie prądowe którejkolwiek z faz przekracza ustawiony limit, sterownik natychmiastowo redukuje prąd ładowania pojazdu, w taki sposób, aby obciążenie faz spadło poniżej limitu. Zmniejszenie obciążenia przyłącza skutkuje zwiększeniem prądu ładowania. W ten sposób sterownik EVCC02 z funkcją Smart Home Charge zapewnia efektywne wykorzystanie wolnej mocy przyłącza do ładowania pojazdu, a zarazem chroni instalację przed zadziałaniem zabezpieczeń nadprądowych.

Moc ładowania jest ograniczana skokowo, a zwiększana stopniowo. W przypadku przekroczenia poziomu ograniczenia przez odbiorniki domowe ładowanie pojazdu zostaje zawieszane.





ZARZĄDZANIE TREŚCIĄ REKLAMOWĄ

Typ/Oznaczenie: Digital Signage Android Player.

Nazwa: Oprogramowanie do zdalnego zarządzania treścią na monitorze.

Opis skrócony: Oprogramowanie umożliwia zarządzanie treścią na monitorze z dowolnego miejsca z dostępem do internetu – wystarczy zalogować się na odpowiedniej stronie www, można przysyłać filmy, zdjęcia, strony internetowe, paski RSS, zdalne kontenty, dzielić ekran na dowolną ilość obszarów ekranu o dowolnej wielkości i pozycji i wiele innych możliwości.

Ogromną zaletą oprogramowania Central Stacks jest to, że serwer znajduje się w chmurze, a więc klient nie musi go instalować i utrzymywać po swojej stronie, a co za tym idzie, zarządzać treścią na wszystkich podłączonych nośnikach można z dowolnego miejsca i dowolnego urządzenia po zalogowaniu się na serwer przez przeglądarkę internetową.

Nasz model rozliczania za licencje Central Stacks jest również bardzo prosty i przejrzysty w przeciwieństwie do wielu innych systemów dostępnych na rynku ponieważ w cenie licencji rocznej są już wliczone wszystkie koszty, które klient ponosi za system łącznie z utrzymaniem serwera itd., a więc na każdym etapie projektu klient wie dokładnie ile go będzie kosztowało rozszerzenie sieci DS o kolejne instalacje.



digital signage player



pilot do sterowania



zasilacz



kabel HDMI

Specyfikacja

System operacyjny: Android 6.0

Obsługiwane języki: Multi-Language

CPU: RK3229, 28nm Quad core Cortex A7

GPU: ARM Mali-400 GPU

SD RAM: DDR3 2GB

Flash: Nandflash 16GB

Sieć: IEEE 802.11 b/ g/n 2.4G

Moduł: WiFi RTL8723BS

Zasilacz: OC 5V/2A 3.5mm OC-in

Waga: 0.5kg

Wymiary: 118x118x27mm

Obsługiwane formaty

Audio: MPI, MP2, MP3, WMA, OGG, AAC, M4A, FLAC, APE,

AMR, RA, WAV, etc

Audio wyjście: HDMI Data Output, Audio R/L

Video: DIVD/ DIVX/REAL8 / 9 / 10, RV, RM, RMVB, PMP, FLV,

MP4, M4V, VOB, VP6, VP8 2160P @ 24fps

Video kodek: H.264, H.265, VP8, MVC (1080P)

Oprogramowanie

Wsparcie softowe: Wsparcie Google Play & APK install
DLNA,

Miracast: Wsparcie DLNA, Miracast

Wyjścia

HDMI: 1 * HDMI 1.4 CEC

USB: 4* USB 2.0

Karta pamięci: 1 *TF card

SPDIF: 1 * SPDIF output

Wejście zasilacza: 1 * DC Jack

LAN: 1 * RJ45 10/ 100Mbps

IR 1: * Odbiornik IR

Pozostałe parametry

Temperatura pracy: 0 ~ 70°C

Temperatura otoczenia: -10 ~ 70°C

Dopuszczalna wilgotność: 5%-90%

Certyfikaty: CCC, CE, FCC, Wi-Fi



PLATFORMA ELOCITY DO ZARZĄDZANIA STACJAMI EVB

Platforma Elocity kierowana jest do przyszłych właścicieli i zarządców infrastruktury ładowania. Platforma Elocity umożliwia zgodnie z Ustawą o elektromobilności i paliwach alternatywnych sprzedaż usług ładowania samochodów elektrycznych.

Ustawa o elektromobilności i wymagania prawne

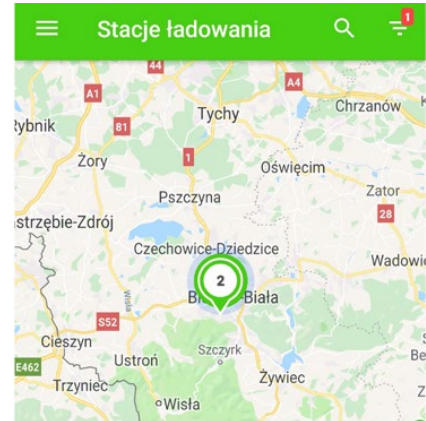
Ustawa o elektromobilności i paliwach alternatywnych uchwalona w 2018 roku wprowadziła istotne zmiany dla rynku infrastruktury paliw alternatywnych, a w szczególności infrastruktury ładowania samochodów elektrycznych. Przede wszystkim definiuje usługę ładowania samochodów elektrycznych, co skutkuje zniesieniem obowiązku posiadania koncesji i na sprzedaż i obrót energią elektryczną. Ustawa definiuje także nowe pojęcia – role: operatora stacji ładowania i dostawcę usługi. Operator odpowiada za wszystkie aspekty sprzętowe stacji ładowania, a dostawca za usługi realizowane na tej stacji bez konieczności podpisywania umowy.

Wśród obowiązków nałożonych na operatorów ogólnodostępnych stacji ładowania należy wymienić:

- Bezpieczną eksploatację stacji ładowania;
- Zawarcie umowy na dostawę energii elektrycznej na potrzeby stacji;
- Zgłoszenie badań technicznych przed uruchomieniem stacji lub po jej naprawie;
- Przestrzeganie wymagań technicznych opisanych w Rozporządzeniu do Ustawy – wydanym przez UDT;
- Uruchomienie działalności co najmniej jednego dostawcy usług ładowania;
- Wyposażenie stacji ładowania w oprogramowanie umożliwiające świadczenie usług ładowania – zgodnie z Ustawą;
- Zgłoszenie i aktualizacja danych do Ewidencji Infrastruktury Paliw Alternatywnych.

Korzyści dla właściciela stacji ładowania wynikające ze współpracy z platformą Elocity

- Podniesienie atrakcyjności miejsca – stacja ładowania „ściąga” do lokalizacji nowych nietuzinkowych klientów - kierowców aut elektrycznych.
- Możliwość budowy ofert specjalnych dla gości (również ograniczonych czasowo, np. na czas noclegu lub wizyty).
- Sprzedaż usług ładowania za pomocą nowoczesnej platformy bez inwestycji finansowych i zaangażowania operacyjnego.
- Współpraca z najszybciej rozwijającą się siecią skupiającą prywatnych właścicieli stacji ładowania w Polsce.
- Darmowa, intuicyjna aplikacja mobilna dla kierowców aut elektrycznych: mapa stacji z możliwością nawigacji, aktualny cennik i promocje.
- Dostęp do klientów flotowych.
- Wsparcie marketingowe:
 - publikacja stacji w najbardziej popularnych aplikacjach dedykowanych dla kierowców aut elektrycznych: Elocity, PlugShare, Chargemap, Open Charge Map, naladuj.pl, PSPA (<https://www.orpa.pl/infrastruktura-samochodowa-mapa-polski/>),
 - akcje promocyjne dla kierowców aut elektrycznych na dedykowanych grupach w portalach społecznościowych,
 - dedykowane akcje promocyjne dla wybranych grup kierowców
- Proaktywny monitoring pracy stacji oraz zdalne zarządzanie.
- Dostęp do raportów i statystyk on-line.
- Wsparcie techniczne dla użytkowników końcowych oraz właściciela stacji.
- Dostęp administratora przez przeglądarkę internetową z dowolnego komputera lub urządzenia mobilnego, bez konieczności instalacji dodatkowego oprogramowania.
- Pełne wsparcie w zakresie realizacji obowiązków ustawowych względem UDT.



aleja Armii Krajowej 220



61 km

ZIAD #1 43kW



Typ 2

Szybki

1,09 PLN/kWh



Trwa ładowanie baterii

0,00 PLN

← Ładowanie - krok 2 z 3 →



Podłączenie



Ładowanie



Zakończenie

Trwa ładowanie baterii



Zużyta energia

0,00 kWh

Czas ładowania

00:00:12

Całkowity koszt:

0,00 PLN

Czas / kWh

12 sek/ 0,00 kWh

Zakończ

ANIRO



Centrala w Toruniu
ul. B. Chrobrego 64
87-100 Toruń
tel. +48 56 65763 63/64
aniro@aniro.pl

Biuro Handlowe Wrocław
ul. Brodzka 10a
54-103 Wrocław
tel. +48 71 356 80 98
fax +48 71 352 81 99
wroclaw@aniro.pl

Biuro Handlowe Chorzów
Al. Bojowników o Wolność
i Demokrację 38
41-506 Chorzów
tel. +48 605 633 848
katowice@aniro.pl

www.aniro.pl

Dział Handlowy

Region 1
Polska Północno - Zachodnia
Roman Kuska
tel. 609 511 398
e-mail: roman.kuska@aniro.pl

Region 2
Wielkopolska
Anna Hońdo
tel. 605 631 464
e-mail: anna.hondo@aniro.pl

Region 3
Polska Północna
Rafał Benowski
tel. 605 631 457
e-mail: rafal.benowski@aniro.pl

Region 4
Polska Północno - Wschodnia
Rafał Benowski
tel. 605 631 457
e-mail: rafal.benowski@aniro.pl

Region 5
Polska Centralna i Wschodnia
Mariusz Sekutowicz
tel. 605 631 793
e-mail: mariusz.sekutowicz@aniro.pl

Region 6
Polska Południowo - Zachodnia
Maciej Szulka
tel. 663 840 865
e-mail: maciej.szulka@aniro.pl

Region 7
Śląsk i Małopolska
Jacek Bajkiewicz
tel. 605 630 170
e-mail: jacek.bajkiewicz@aniro.pl

Region 8
Polska Południowo - Wschodnia
Tomasz Pielaszkiwicz
tel. 605 631 755
e-mail: tomasz.pielaszkiwicz@aniro.pl
Paulina Stachurska
tel. 605 630 806
e-mail: paulina.stachurska@aniro.pl