



Monokrystaliczne

15 Lat
lat gwarancji

25 Lat
Gwarancja na liniową
moc wyjściową



Enjoy it!

BP182*182-M-54-MH
Moc Znamionowa 410Wp



Ogniwo MBB

Nowa konstrukcja obwodu, niższy prąd wewnętrzny, mniejsza strata oporu wewnętrznego.



Właściwości przy słabym oświetleniu

Wysoka wydajność w warunkach słabego oświetlenia.



Większa moc wyjściowa

Moduł przyjmuje 108 szt półogniw 182*182mm, maksymalna moc może osiągnąć 415W.



Ochrona PID

Zapewnia minimalizację prawdopodobieństwa tłumienia spowodowanego przez zjawisko PID.



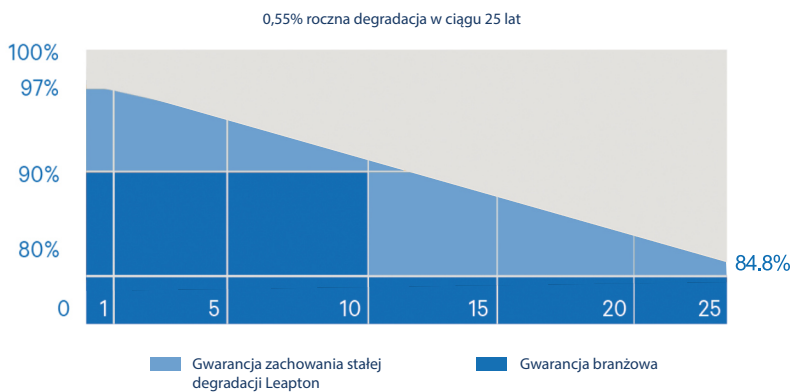
Odporność na trudne warunki środowiskowe

Ścisłe badanie na korozję w mgie solnej i amoniaku przeprowadzone przez TUV Nord.



Wytrzymałość na obciążenia

Testy obciążeń mechanicznych obejmujące obciążenie wiatrem 2400 Pa i obciążenie śniegiem 5400 Pa wykonane przez TUV Nord.



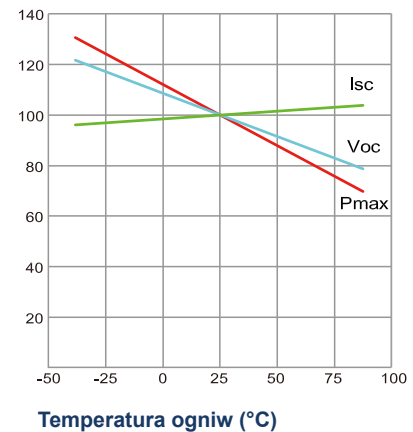
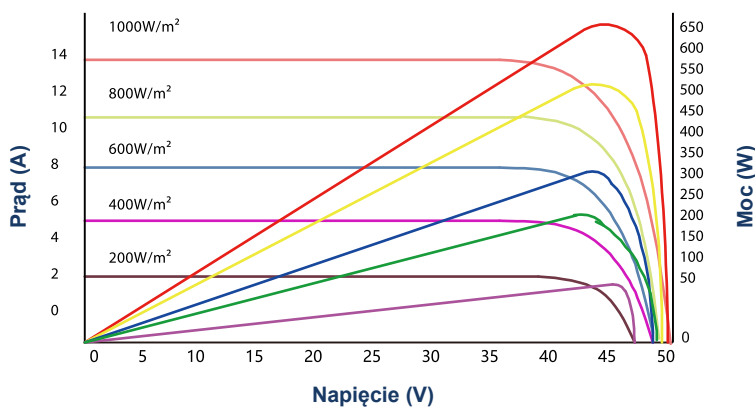
*J-PEC Product



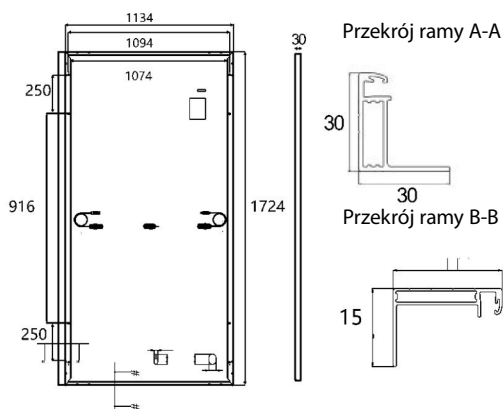
IEC 61215-2: 2016
IEC 61730-2: 2016

CHARAKTERYSTYKA

BP182*182-M-54-MH 410Wp



SPECYFIKACJE



Ciężar	21kg
Wymiary	1724mm*1134mm*30mm
Wymiary ogniwa	182*182mm
Ilość ogniw	54*2 szt
Maksymalne napięcie systemowe	1500V
Puszka przyłączeniowa	IP68
Rama	Stop aluminium
Kabel	4 mm ² , N 1100mm/P 1100 mm lub niestandardowa długość
Złącze	Kompatybilne z MC4
Poziom zastosowania	Klasa A

PARAMETRY ELEKTRYCZNE W STC

Moc	400W	405W	410W	415W
Napięcie obwodu otwartego	36,94V	37,14V	37,34V	37,54V
Prąd zwarciov	13,60A	13,65A	13,70A	13,75A
Maksymalne napięcie zasilania	30,92V	31,12V	31,32V	31,62V
Maksymalny prąd zasilania	12,94A	13,00A	13,06A	13,12A
Wydajność modułu	20,46%	20,72%	20,97%	21,27%

* W standardowych warunkach testowych (STC) natężenia napromienienia 1000 W/m², widma AM 1,5 i temperatury ogniwa 25°C.

PARAMETRY ELEKTRYCZNE PRZY NMOT

Moc	295W	298W	302W	306W
Napięcie obwodu otwartego	34,49V	34,69V	34,89V	35,09V
Prąd zwarciov	10,70A	10,75A	10,80A	11,00A
Maksymalne napięcie zasilania	28,78V	28,98V	29,18V	29,38V
Maksymalny prąd zasilania	10,25A	10,28A	10,35A	10,40A
Wydajność modułu	15,09%	15,24%	15,45%	15,66%

* Poniżej nominalnej temperatury roboczej modułu (NMOT), natężenie napromieniania 800 W/m², widmo AM 1,5, temperatura otoczenia 20°C, prędkość wiatru 1 m/s.

WŁAŚCIWOŚCI TEMPERATUROWE

NMOT	41±3°C	Współczynnik temperatury ISC	+0,05%/°C
Współczynnik temperatury VOC	-0,28%/°C	Współczynnik temperatury Pmax	-0,36%/°C

SZCZEGÓŁY PAKOWANIA

Moduły/Paleta	36 sztuk	Moduły/Kontener 40'	936 sztuk
Opis opakowania	26 palet, łącznie = (36+36) x 13 = 936 sztuk		

MAKSYMALNE DANE ZNAMIONOWE

Tolerancja wyjściowa	0~+5W
Temperatura robocza	-40°C~+85°C
Obciążenie wiatrem/obciążenie śniegiem	2400pa/5400 pa
Prąd bezpiecznika	25A



Hymon Fotowoltaika Sp z o.o.

ul. Dojazd 16A 33-100 Tarnów

Telefon: +48 575 910 300

E-mail: biuro@hymon.pl