

 **IGLOO**

MultiTherma

MultiTherma 21

Informacja o produkcie / Karta katalogowa
Deklaracja zgodności / Etykieta energetyczna

A+++
/
A+++

COP
5,5



**Współpraca
z PV**



**Gwarancja
producenta**



**Serwis
fabryczny**



**Łączność
GSM | LTE**



R290



IGLOO MultiTherma

IGLOO MultiTherma to linia propanowych, inwerterowych pomp ciepła typu powietrze-woda w konstrukcji monoblok, zaprojektowana i produkowana przez firmę IGLOO - od 1986 roku polskiego lidera branży chłodniczej z doświadczeniem w zakresie oszczędzania energii.

Produkt jest przeznaczony do domów nowych i modernizowanych, budynków komercyjnych oraz przemysłowych. IGLOO MultiTherma to produkt o najwyższym poziomie wydajności, co potwierdzają bardzo wysokie współczynniki efektywności COP 5,50 i SCOP 5,36.

Urządzenie działa cicho i w sposób spełniający wymagania pracy w polskiej strefie klimatycznej.

IGLOO MultiTherma została wyróżniona prestiżowymi nagrodami przyznanymi przez ekspertów z zakresu designu i odnawialnych źródeł energii. Proces produkcji uzyskał certyfikację renomowanej firmy audytorskiej.

Złoty Medal Targów ENEX w kategorii Pompy Ciepła



Pompa ciepła IGLOO MultiTherma zdobyła Złoty Medal na jubileuszowych XXV Międzynarodowych Targach ENEX, najważniejszej imprezie branży OZE w Polsce. Wyróżnienie zostało przyznane przez grono profesjonalistów i ekspertów z zakresu odnawialnych źródeł energii.

– Złoty Medal Międzynarodowych Targów ENEX to bardzo cenne wyróżnienie – mówi Robert Bialik, prezes zarządu IGLOO. – Zostało przyznane przez grono ekspertów i profesjonalistów z zakresu odnawialnych źródeł energii. Nasza pompa ciepła zawdzięcza swoją wysoką efektywność energetyczną patentowanym rozwiązaniom z zakresu wykorzystania przyjaznego i bezpiecznego dla warstwy ozonowej czynnika chłodniczego R290 (propan).

„Dobry Wzór” w kategorii Nowe Technologie



IGLOO MultiTherma uzyskała znak „Dobry Wzór” w kategorii Nowe Technologie. „Dobry Wzór” to najstarszy, istniejący od trzech dekad, polski konkurs wzorniczy. Jego celem jest promowanie najlepiej zaprojektowanych produktów i usług dostępnych na polskim rynku. Znak „Dobry Wzór” przyznawany jest przez Instytut Wzornictwa Przemysłowego – jedną z najstarszych instytucji zajmujących się wzornictwem przemysłowym w Europie.

Certyfikat TÜV Rheinland Polska



Na podstawie wyników oceny audytorów IGLOO jest uprawnione do oznaczenia produkowanych urządzeń ciśnieniowych (pomp ciepła) certyfikatem TÜV Rheinland. Potwierdza on zgodność urządzeń z Dyrektywą Ciśnieniową 2014/68/UE.

Jednostka certyfikująca to firma ze 150-letnią tradycją, działająca na niemal wszystkich kontynentach. W trakcie kilkunastu lat działalności TÜV Rheinland Polska zdobył pozycję eksperta w dziedzinie certyfikacji na krajowym rynku. Eksperti TÜV z różnych branż, od przemysłu ciężkiego, po przemysł spożywczy, zajmują się badaniem produktów i technologii pod kątem jakości i bezpieczeństwa. Certyfikaty TÜV są rozpoznawane i cenione na całym świecie.

Cechy urządzenia | Poznaj przewagi nowoczesnej pompy ciepła

✓ **Najwyższy poziom efektywności energetycznej** **A+++/A+++ | COP 5,5 SCOP 5,36**

Poznaj najbardziej wydajną pompę ciepła na rynku i tnij rachunki za energię.

IGLOO MultiTherma to pompa ciepła o najwyższym współczynniku efektywności energetycznej.

✓ **Serwis fabryczny i wsparcie techniczne**

Ponad 80 punktów serwisowych na terenie kraju. Dla Twojego komfortu i bezpieczeństwa.

✓ **5 lat gwarancji producenta**

5 lat gwarancji producenta z możliwością przedłużenia.

✓ **Wysokowydajna współpraca z fotowoltaiką | Autokonsumpcja | SG Ready**

Efektywna współpraca z instalacjami fotowoltaicznymi i maksymalizacja oszczędności poprzez magazynowanie nadwyżki wyprodukowanej energii w zbiornikach buforowych oraz w instalacji ogrzewania podłogowego.



✓ **Maksymalny poziom dofinansowania do pomp ciepła**

IGLOO MultiTherma to pompa ciepła powietrze-woda o najwyższym poziomie wydajności i efektywności energetycznej (COP 5,5 | A+++/A+++). Dzięki jej parametrom możesz uzyskać maksymalne dofinansowanie z programów wparcia.

✓ **Produkt polski**

Pompa ciepła IGLOO MultiTherma to produkt polski – zaprojektowany przez polskich inżynierów oraz produkowany w Polsce w firmie o 100% udziale kapitału polskiego. Specjalnie zaprojektowany pod polskie warunki klimatyczne.

✓ 25 lat gwarancji na obudowę urządzenia

powłoka Magnelis® zapewnia niezrównaną odporność na korozję i skutecznie chroni obudowę pompy ciepła IGLOO MultiTherma przed szkodliwymi czynnikami atmosferycznymi.



✓ System antyzamrozeniowy AntiFreeze

To szereg rozwiązań dbających o poprawną pracę pompy w najtrudniejszych warunkach takich jak odszranianie gorącymi parami oraz izolowane tace ociekowe. Bezawaryjne i efektywne energetycznie rozwiązania, które zostały sprawdzone w zastosowaniach biznesowych.



✓ Niski poziom hałasu - Tylko 34 dB(A)*

Pompa ciepła IGLOO MultiTherma to jedno z najcichszych urządzeń na rynku.

✓ Aplikacja mobilna MultiTherma Mobile

Możliwość zdalnego zmieniania temperatury i ustawiania, np. tygodniowego czy miesięcznego harmonogramu pracy pompy ciepła. Dostępna w GOOGLE PLAY & APP STORE.

✓ Wysokowydajna praca w układach kaskadowych

Dla najbardziej wymagających budynków komercyjnych.

✓ Łączność bezprzewodowa (LTE | GSM) w standardzie

Każda pompa ciepła IGLOO MultiTherma posiada w standardzie łączność GSM | LTE, dzięki której Twój instalator może w każdej chwili sprawdzić parametry Twojego urządzenia oraz zdalnie wprowadzić zmiany w jego ustawieniach, zresetować je czy też przywrócić do ustawień fabrycznych. Ty też możesz sprawdzić czy Twoja pompa ciepła działa optymalnie korzystając z nowoczesnej i intuicyjnej aplikacji mobilnej MultiTherma Mobile.

✓ Szerokie możliwości zastosowań

Specyfikacja urządzenia i najwyższej jakości komponenty pozwalają na zastosowanie pompy ciepła IGLOO MultiTherma w nowych domach, domach modernizowanych jak również w budynkach komercyjnych.

MultiTherma 21 | Karta katalogowa urządzenia

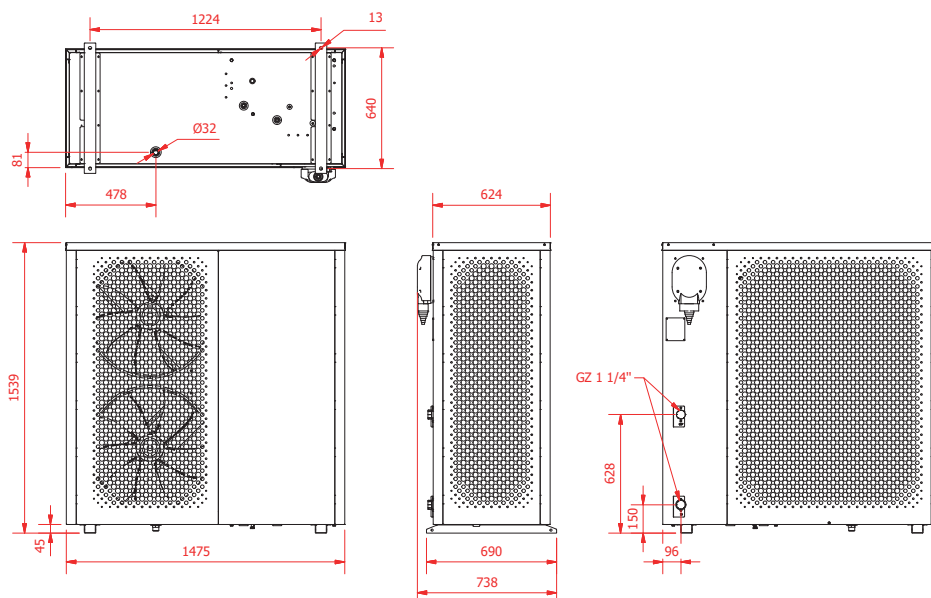


MultiTherma - pompa ciepła typu powietrze-woda

Pobiera energię do ogrzewania - nawet przy bardzo niskich, ujemnych temperaturach - z niewyczerpywalnego źródła jakim jest powietrze. Dzięki temu dostarcza ciepło do ogrzania budynku i wody użytkowej w sposób niezwykle przyjazny dla środowiska naturalnego.

Pompa ciepła MultiTherma może współpracować z ogniwami fotowoltaicznymi i inteligentnymi systemami elektroenergetycznymi (SG ready). Dzięki temu może dostarczać ogrzewanie praktycznie bez ponoszenia dodatkowych kosztów.

Wymiary urządzenia:



Laureat konkursu
Dobry Wzór 2022
w kategorii Nowe Technologie



Klasa efektywności
energetycznej A+++



LTE | GSM
in STANDARD



Produkt certyfikowany
w TUV Rheinland



Produkt wpisany na listę
Zielonych Urządzeń i Materiałów



Złoty Medal
Targów ENEX

IGLOO MultiTherma - jednostka zewnętrzna 21 kW

BUDOWA	
Typ (ze względu na rodzaj źródła ciepła)	powietrze / woda
Typ (ze względu na budowę)	monoblok
Typ (ze względu na regulację wydajności)	płynna regulacja wydajności
Rodzaj sprężarki	scroll
GRZANIE	
Klasa efektywności energetycznej	A+++ / A+++
Znamionowa wydajność grzewcza (A7/W35)	8,4 kW
Maksymalna wydajność grzewcza (A7/W35)	20,3 kW
COP (A7/W35)	5,50
Maksymalna wydajność grzewcza (A2/W35)	16,0 kW
COP (A2/W35)	4,25
Maksymalna wydajność grzewcza (A-7/W35)	12,3 kW
COP (A-7/W35)	3,42
Znamionowa wydajność grzewcza (A7/W55)	7,4 kW
Maksymalna wydajność grzewcza (A7/W55)	18,6 kW
COP (A7/W55)	3,30
Maksymalna wydajność grzewcza (A2/W55)	15,0 kW
COP (A2/W55)	2,69
Maksymalna wydajność grzewcza (A-7/W55)	11,2 kW
COP (A-7/W55)	2,19
CHŁODZENIE	
Maksymalna wydajność chłodnicza (A35/W18)	16,6 kW
EER (A35/W18)	3,60
UKŁAD CHŁODNICZY	
Rodzaj czynnika chłodniczego	R290 (propan)
Zawartość czynnika chłodniczego	2,20 kg
GWP (Global Warming Potential)	3
ODP (Ozone Depletion Potential)	0
Ekwiwalent CO ₂	0,066 t CO ₂ e
Ciśnienie PS	30 bar
DANE ELEKTRYCZNE	
Zasilanie	400 V / ~3 / 50 Hz
Maksymalna moc elektryczna	6,9 kW
Stopień ochrony IP	IP24
GÓRNE ŹRÓDŁO CIEPŁA	
Przyłącza czynnika grzewczego	GZ 5/4" / GZ 5/4"
WYMIARY I MASA	
Wymiary	1475 x 738 x 1539 mm
Rozstaw stóp montażowych	1224mm
Masa	305 kg
AKUSTYKA	
Poziom ciśnienia akustycznego	34 db (A)*

* Poziom ciśnienia akustycznego mierzony w odległości 3 m.

MultiTherma **BASIC**

Karta katalogowa jednostki wewnętrznej



MultiTherma BASIC to podstawowa wersja modułu wewnętrznego do montażu naściennego. Moduł współpracuje z jednostką zewnętrzną pompy ciepła MultiTherma.

W wersji BASIC urządzenie wyposażone jest w pompę obiegową, zawór 3-drogowy z siłownikiem, rozdzielnicę elektryczną i nowoczesny panel sterowania.

Urządzenie jest oferowane w 2 wariantach: 5-15 kW dla jednostki zewnętrznej MultiTherma 12 kW oraz 16-25 kW dla modeli MultiTherma 17 kW i Multitherma 21 kW.

Dotykowy panel sterowania:



Specyfikacja:

- pompa obiegowa
- zawór 3-drogowy z siłownikiem
- rozdzielnicę elektryczną
- panel użytkownika (sterowania)
- zestaw czujników temperatury

OPCJA:

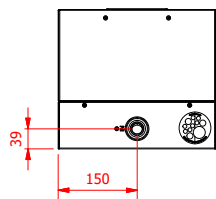
MultiTherma BASIC HEATBOX – adapter hydromodułu BASIC pozwalający na sterowanie i obsługę zewnętrznych grzałek elektrycznych.



MultiTherma BASIC 16-25 kW

Wymiary urządzenia:

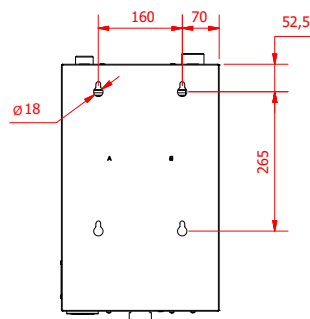
widok z góry:



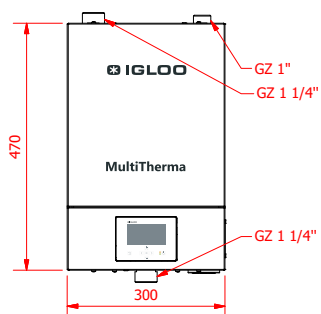
widok z boku:



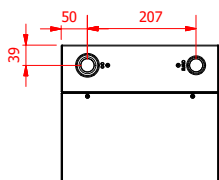
widok z tyłu:



widok z przodu:



widok z dołu:



MultiTherma PRO

Karta katalogowa jednostki wewnętrznej



MultiTherma PRO to moduł wewnętrzny do montażu naściennego, który współpracuje z jednostką zewnętrzną pompy ciepła MultiTherma.

W wersji PRO urządzenie wyposażone jest dodatkowo w grzałkę elektryczną, odpowietrznik automatyczny, sprzęgło hydrauliczne oraz zawór bezpieczeństwa.

Urządzenie jest oferowane w 2 wariantach: 5-15 kW dla jednostki zewnętrznej MultiTherma 12 kW oraz 16-25 kW dla modeli MultiTherma 17 kW i Multitherma 21 kW.

Moduł wewnętrzny MultiTherma PRO wyposażony jest również w dotykowy panel sterowania.

Dotykowy panel sterowania:



Specyfikacja:

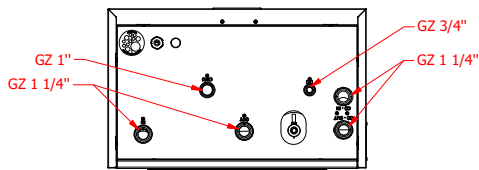
- pompa obiegowa
- zawór 3-drogowy z siłownikiem
- rozdzielnia elektryczna
- panel użytkownika (sterowania)
- grzałka elektryczna
- odpowietrznik automatyczny
- sprzęgło hydrauliczne
- zawór bezpieczeństwa
- zestaw czujników temperatury



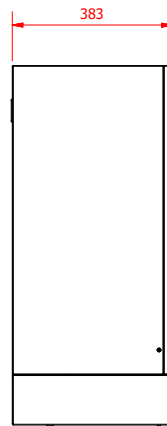
MultiTherma PRO 16-25 kW

Wymiary urządzenia:

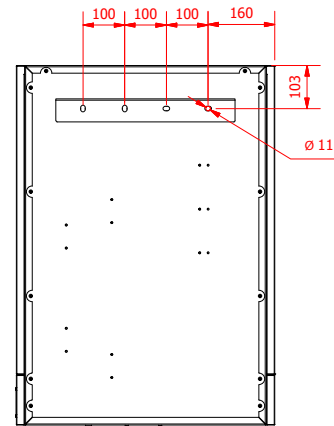
widok z góry:



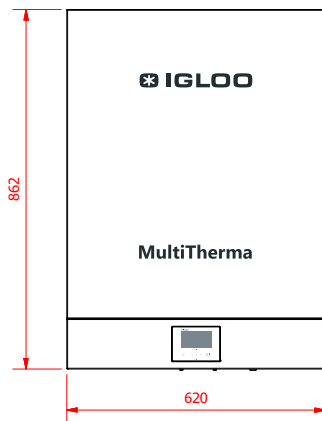
widok z boku:



widok z tyłu:



widok z przodu:



Zawartość niniejszego katalogu należy traktować jako informację handlową. Nie stanowi ona oferty w rozumieniu art. 66 i dalszych Kodeksu Cywilnego. Wygląd dostarczanych urządzeń może różnić się od zdjęć i rysunków. Firma IGLOO Sp. z o. o. zastrzega sobie prawo do wycofania produktów z niniejszego katalogu, jak również zmiany ich parametrów końcowych. Produkty przedstawione w katalogu stanowią jedynie część dostępnej oferty towarowej. Szczegółowych informacji dotyczących asortymentu udzieli pracownicy naszego działu handlowego.



DEKLARACJA ZGODNOŚCI UE

nr 04/2023

IGLOO Sp. z o.o.

Stary Wiśnicz 289, 32-720 Nowy Wiśnicz, Polska

Deklaruje z pełną odpowiedzialnością, że produkt:

Nazwa wyrobu: Pompa ciepła typu powietrze-woda
Model: MultiTherma 12, MultiTherma 12 + ElectroBox Cascade, MultiTherma 12 Kaskada, MultiTherma 12 Kaskada + ElectroBox Cascade, MultiTherma 12 + MultiTherma BASIC 5-15, MultiTherma 12 + MultiTherma PRO 5-15, MultiTherma 17, MultiTherma 17 + ElectroBox Cascade, MultiTherma 17 Kaskada, MultiTherma 17 Kaskada + ElectroBox Cascade, MultiTherma 17 + MultiTherma BASIC 16-25, MultiTherma 17 + MultiTherma PRO 16-25, MultiTherma 21, MultiTherma 21 + ElectroBox Cascade, MultiTherma 21 Kaskada, MultiTherma 21 Kaskada + ElectroBox Cascade, MultiTherma 21 + MultiTherma BASIC 16-25, MultiTherma 21 + MultiTherma PRO 16-25

jest zgodny z wymaganiami zasadniczymi dyrektyw i rozporządzeń nowego podejścia:

Dyrektywa 2014/35/UE	w sprawie harmonizacji ustawodawstw państw członkowskich odnoszących się do udostępniania na rynku sprzętu elektrycznego przewidzianego do stosowania w określonych granicach napięcia
Dyrektywa 2014/30/UE	w sprawie harmonizacji ustawodawstw państw członkowskich odnoszących się do kompatybilności elektromagnetycznej
Dyrektywa 2014/68/UE	w sprawie harmonizacji ustawodawstw państw członkowskich odnoszących się do udostępniania na rynku urządzeń ciśnieniowych
Dyrektywa 2009/125/WE	ustanawiająca ogólne zasady ustalania wymogów dotyczących ekoprojektu dla produktów związanych z energią
Dyrektywa 2011/65/UE	w sprawie ograniczenia stosowania niektórych niebezpiecznych substancji w sprzęcie elektrycznym i elektronicznym
Rozporządzenie 813/2013	w sprawie wykonania dyrektywy Parlamentu Europejskiego i Rady 2009/125/WE w odniesieniu do wymogów dotyczących ekoprojektu dla ogrzewaczy pomieszczeń i ogrzewaczy wielofunkcyjnych

oraz wymaganiami szczegółowymi zawartymi w normach zharmonizowanych:

PN-EN 60335-1:2012 + A1 + A2 + A11 + A13 + A14 + A15
PN-EN 60335-2-40:2004 + A1 + A2 + A11 + A12 + A13
PN-EN IEC 55014-1:2021-08
PN-EN IEC 55014-2:2021-08
PN-EN IEC 61000-3-2:2019-04 + A1
PN-EN 61000-3-3:2013-10 + A1 + A2

PN-EN 378-2:2017-03
PN-EN 14511-2:2018
PN-EN 14511-3:2018
PN-EN 14511-4:2018
PN-EN 14825:2019-03
PN-EN 12102-1:2018-03

Zastosowana procedura oceny zgodności zgodnie z Dyrektywą 2014/68/UE: **Moduł A2**

Niniejsza deklaracja zgodności UE jest podstawą do oznakowania wyrobu znakiem CE.

Stary Wiśnicz, 23.11.2023

Miejsce i data wystawienia



Prezes Zarządu
Robert Białik
Podpis osoby upoważnionej

www.igloo.pl

IGLOO Sp. z o.o. (dawniej IGLOO Władysław Włodarczyk)
Stary Wiśnicz, nr 289, 32-720 Nowy Wiśnicz
tel.: +48 14 6621910, fax: +48 146621912, e-mail: info@igloo.pl

NIP: 8681976604
KRS: 0000822253
REGON: 385251376

Zarejestr. w Sądzie Rejonowym dla Krakowa-Śródmieścia w Krakowie XII Wydział Gospodarczy Krajowego Rejestru Sądowego
Kapitał zakładowy 6.000.000 zł
(dane firmy przed przekształceniem Władysław Włodarczyk "IGLOO" Stary Wiśnicz, nr 289, 32-720 Nowy Wiśnicz NIP: 8680005040, REGON: 005711177)



Management Service

CERTYFIKAT

Jednostka certyfikująca
TÜV SÜD Management Service GmbH
zaświadcza, że przedsiębiorstwo



IGLOO Sp. z o.o.
Stary Wiśnicz 289
32-720 Nowy Wiśnicz
Polska

wdrożyło i stosuje
system zarządzania jakością w zakresie

**Projektowanie, produkcja,
sprzedaż i serwis urządzeń chłodniczych dla
handlu i gastronomii oraz projektowanie i
produkcja pomp ciepła.**

Na podstawie auditu, numer zlecenia: **707136234**,
potwierdza się spełnienie wymagań normy


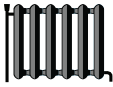
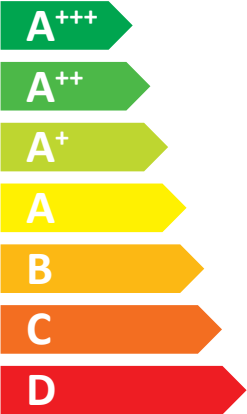





ISO 9001:2015.

Niniejszy certyfikat jest ważny od **11.08.2022** do **23.08.2024**.

Numer rejestracyjny certyfikatu: **12 100 62620 TMS.**

Head of Certification Body
Monachium, 11.08.2022



		ENERG Y IJA енергия · ενεργεια IE IA	
IGLOO		MULTITHERMA 21	
		55 °C	35 °C
			
 -- dB		■ 17 ■ 11 ■ 12 kW	■ 18 ■ 12 ■ 14 kW
 57 dB			
2019		811/2013	



Zapraszamy do kontaktu:



Module A2

www.tuv.com
ID 900023917

Tel: **+48 14 662 19 11**

E-mail: **mt@igloo.pl**

Godziny otwarcia:

Poniedziałek – piątek 8.00-16.00

ul. Wadowicka 8a, 30-614 Kraków

Producent:

IGLOO Sp. z o.o. Stary Wiśnicz 289 32-720 Nowy Wiśnicz

 **IGLOO**
od 1986

multitherma.com